

平成30年度新潟県高等学校春季地区体育大会

新潟地区バドミントン競技大会

大会結果報告書

主催 新潟県高等学校体育連盟

共催 新潟県教育委員会

(公財) 新潟県スポーツ協会

新潟県バドミントン協会

新潟市教育委員会

1日目 9:00～17:00

開会式・個人戦ダブルス・シングルス

2日目 9:00～17:00

個人戦・シングルス・閉会式

平成30年5月4日（金）5日（土）

会場 男子 新潟県立巻総合高等学校体育館

女子 新潟県立巻高等学校体育館

平成30年度新潟県高等学校春季地区体育大会
新潟地区バドミントン大会結果

平成30年5月4日(金)～5日(土)

男子 巻総合高等学校体育館

女子 巻高等学校体育館

【男子】

個人戦ダブルス

1位 石塚 稜梧
浦田 皇希 (北越高等学校)

2位 高橋 快②
齋藤 由樹② (北越高等学校)

3位 長谷川 治輝②
鬼 友弥② (北越高等学校)

3位 湯田 篤①
矢田 武蔵① (北越高等学校)

個人戦シングルス

1位 高橋 快② (北越高等学校)

2位 石塚 稜梧 (北越高等学校)

3位 長谷川 治輝② (北越高等学校)

3位 浦田 皇希 (北越高等学校)

【女子】

個人戦ダブルス

1位 五十嵐 温
佐藤 美花 (新潟青陵高等学校)

2位 小菅 民
坂井 叶② (新潟青陵高等学校)

3位 吉樂 史織
山田 栞 (日本文理高等学校)

3位 宇賀田 雛帆②
松山 祐実① (日本文理高等学校)

個人戦シングルス

1位 坂井 叶② (新潟青陵高等学校)

2位 宇賀田 雛帆② (日本文理高等学校)

3位 石田 有紀乃 (新潟青陵高等学校)

3位 五十嵐 温 (新潟青陵高等学校)

第71回新潟県高等学校総合体育大会 兼 平成30年度全国高等学校総合体育大会
新潟県予選会に出場できる選手(なお、順位は新潟地区ランクによる)

【男子】

個人戦ダブルス

- 1位 石塚 稜梧
浦田 皇希 (北越高等学校)
- 2位 高橋 快②
齋藤 由樹② (北越高等学校)
- 3位 長谷川 治輝②
鬼 友弥② (北越高等学校)
- 4位 湯田 篤①
矢田 武蔵① (北越高等学校)
- 5位 小林 尚人
宮路 巧巳 (日本文理高等学校)
- 6位 吉田 潤
佐野 央周 (巻高等学校)
- 7位 二村 春熙
風間 蒼太 (新潟工業高等学校)

個人戦シングルス

- 1位 高橋 快② (北越高等学校)
- 2位 石塚 稜梧 (北越高等学校)
- 3位 長谷川 治輝② (北越高等学校)
- 4位 浦田 皇希 (北越高等学校)
- 5位 齋藤 由樹② (北越高等学校)

【女子】

個人戦ダブルス

- 1位 五十嵐 温
佐藤 美花 (新潟青陵高等学校)
- 2位 小菅 民
坂井 叶② (新潟青陵高等学校)
- 3位 吉樂 史織
山田 栞 (日本文理高等学校)
- 4位 宇賀田 雛帆②
松山 祐実① (日本文理高等学校)
- 5位 小武 知世②
鈴木 那依② (日本文理高等学校)
- 6位 岡崎 さくら②
吉田 紗彩② (巻高等学校)
- 7位 大竹 未来
鷲尾 紗代② (北越高等学校)
- 8位 高橋 萌②
仲野 未来② (新潟中央高等学校)

個人戦シングルス

- 1位 坂井 叶② (新潟青陵高等学校)
- 2位 宇賀田 雛帆② (日本文理高等学校)
- 3位 石田 有紀乃 (新潟青陵高等学校)
- 4位 五十嵐 温 (新潟青陵高等学校)
- 5位 小武 知世② (日本文理高等学校)
- 6位 仲野 未来② (新潟中央高等学校)
- 7位 佐藤 美花 (新潟青陵高等学校)
- 8位 吉樂 史織 (日本文理高等学校)

大会記録報告書

大会名 平成30年度新潟県高等学校春季地区体育大会新潟地区バドミントン大会

期日 平成30年5月4日～5月5日

会場 新潟県立巻総合高等学校体育館

種目 個人戦男子ダブルス

準決勝 (No. 89)

<u>高橋 快②</u> <u>齋藤 由樹②</u> (北越高等学校)	(2)	[21 - 7 21 - 10]	(0)	<u>湯田 篤①</u> <u>矢田 武蔵①</u> (北越高等学校)
---	-------	-----------------------	-------	---

(No. 90)

<u>石塚 稜梧</u> <u>浦田 皇希</u> (北越高等学校)	(2)	[21 - 14 21 - 19]	(0)	<u>長谷川 治輝②</u> <u>鬼 友弥②</u> (北越高等学校)
--	-------	------------------------	-------	--

決勝 (No. 91)

<u>石塚 稜梧</u> <u>浦田 皇希</u> (北越高等学校)	(2)	[21 - 19 21 - 17]	(0)	<u>高橋 快②</u> <u>齋藤 由樹②</u> (北越高等学校)
--	-------	------------------------	-------	---

順位決定戦 (No. 92)

<u>長谷川 治輝②</u> <u>鬼 友弥②</u> (北越高等学校)	(2)	[21 - 8 22 - 20]	(0)	<u>湯田 篤①</u> <u>矢田 武蔵①</u> (北越高等学校)
--	-------	-----------------------	-------	---

種目 個人戦男子シングルス

準決勝 (No. 93)

<u>高橋 快②</u> (北越高等学校)	(2)	[21 - 13 21 - 17]	(0)	<u>浦田 皇希</u> (北越高等学校)
--------------------------	-------	------------------------	-------	--------------------------

(No. 94)

<u>石塚 稜梧</u> (北越高等学校)	(2)	[15 - 21 21 - 18 21 - 15]	(1)	<u>長谷川 治輝②</u> (北越高等学校)
--------------------------	-------	-----------------------------------	-------	----------------------------

決勝 (No. 95)

<u>高橋 快②</u> (北越高等学校)	(2)	[21 - 16 21 - 9]	(0)	<u>石塚 稜梧</u> (北越高等学校)
--------------------------	-------	-----------------------	-------	--------------------------

順位決定戦 (No. 96)

<u>長谷川 治輝①</u> (北越高等学校)	(2)	[21 - 11 21 - 17 -]	(0)	<u>浦田 皇希</u> (北越高等学校)
----------------------------	-------	-----------------------------	-------	--------------------------

大会記録報告書

大会名 平成30年度新潟県高等学校春季地区体育大会新潟地区バドミントン大会

期日 平成30年5月4日～5月5日

会場 新潟県立巻高等学校体育館

種目 個人戦女子ダブルス

準決勝 (No. 80)

<u>五十嵐 温</u>	〔	21	—	17	〕	<u>宇賀田 雛帆②</u>	
<u>佐藤 美花</u> (2)		20	—	22		(1)	<u>松山 祐実①</u>
(新潟青陵高等学校)		21	—	18		(日本文理高等学校)	

(No. 81)

<u>小菅 民</u>	〔	21	—	9	〕	<u>吉樂 史織</u>	
<u>坂井 叶②</u> (2)		24	—	22		(0)	<u>山田 栞</u>
(新潟青陵高等学校)		—	—	—		(日本文理高等学校)	

決勝 (No. 82)

<u>五十嵐 温</u>	〔	21	—	10	〕	<u>小菅 民</u>	
<u>佐藤 美花</u> (2)		21	—	9		(0)	<u>坂井 叶②</u>
(新潟青陵高等学校)		—	—	—		(新潟青陵高等学校)	

順位決定戦 (No. 83)

<u>吉樂 史織</u>	〔	21	—	13	〕	<u>宇賀田 雛帆②</u>	
<u>山田 栞</u> (2)		21	—	18		(0)	<u>松山 祐実①</u>
(日本文理高等学校)		—	—	—		(日本文理高等学校)	

種目 個人戦女子シングルス

準決勝 (No. 93)

<u>坂井 叶②</u> (2)	〔	21	—	15	〕	<u>石田 有紀乃</u>	
(新潟青陵高等学校)		21	—	12		(0)	(新潟青陵高等学校)
		—	—	—			

(No. 94)

<u>宇賀田 雛帆②</u> (2)	〔	21	—	13	〕	<u>五十嵐 温</u>	
(日本文理高等学校)		21	—	15		(0)	(新潟青陵高等学校)
		—	—	—			

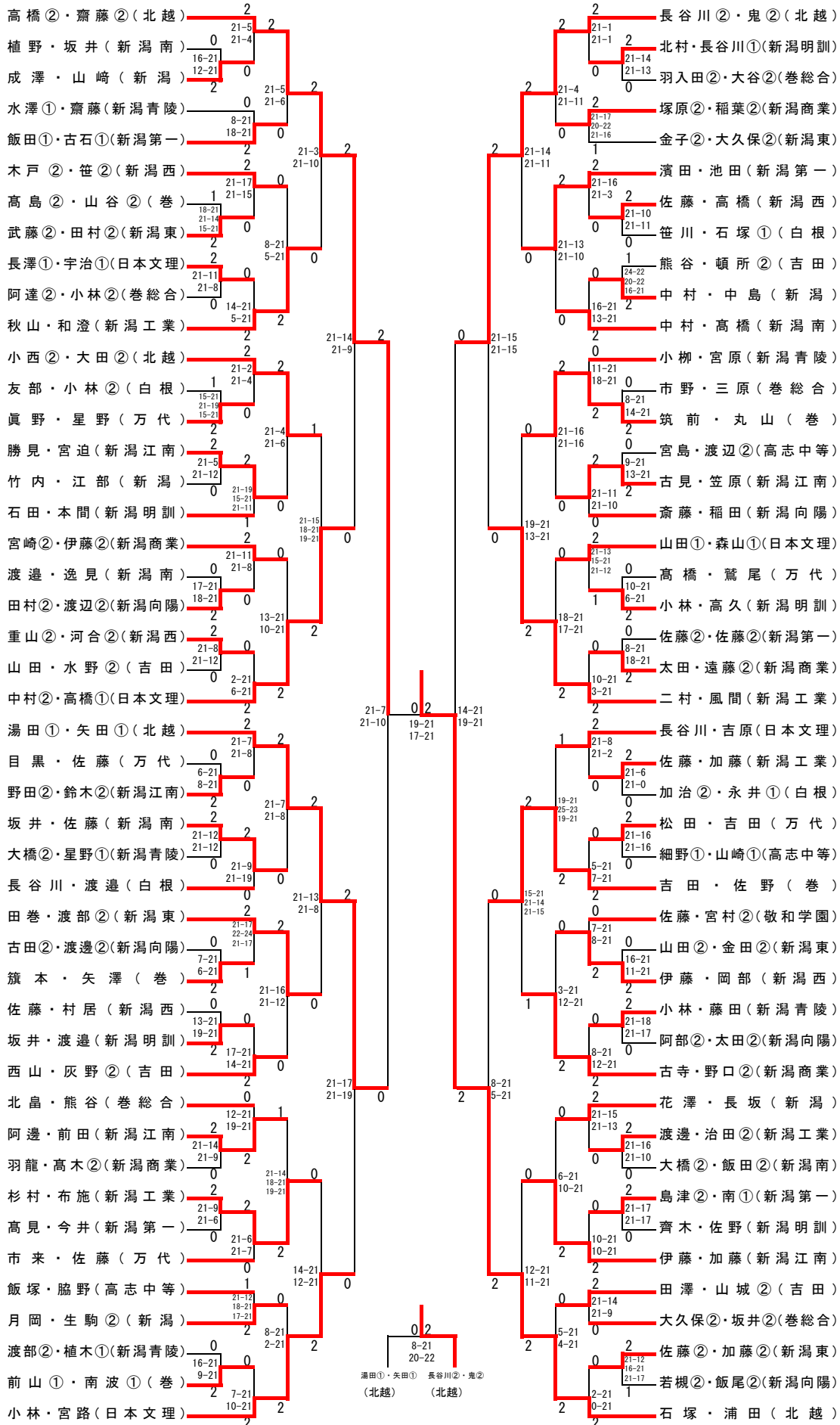
決勝 (No. 95)

<u>坂井 叶②</u> (2)	〔	21	—	16	〕	<u>宇賀田 雛帆②</u>	
(新潟青陵高等学校)		21	—	16		(0)	(日本文理高等学校)
		—	—	—			

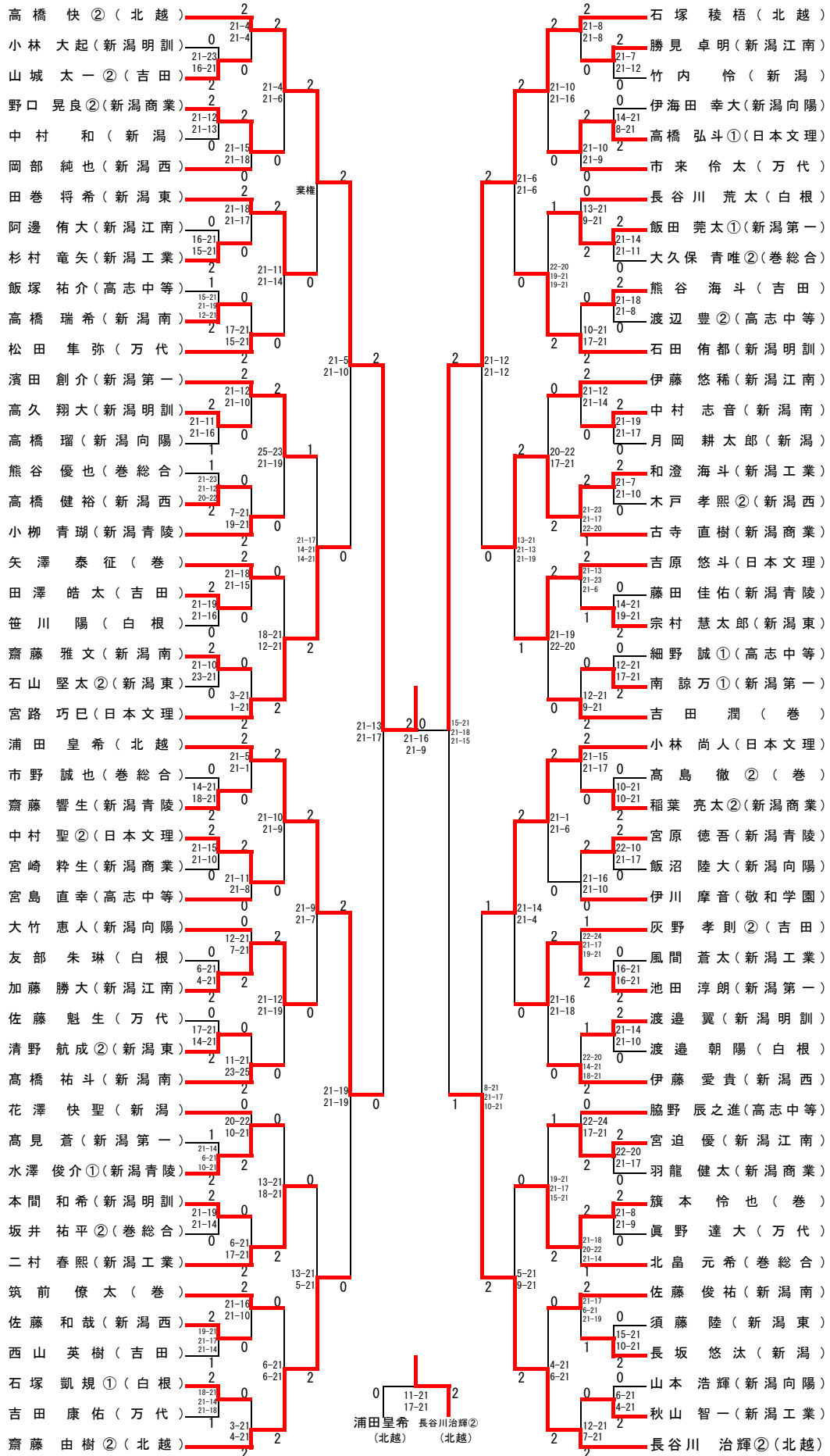
順位決定戦 (No. 96)

<u>石田 有紀乃</u> (2)	〔	—	—	—	〕	<u>五十嵐 温</u>	
(新潟青陵高等学校)		—	棄権	—		(0)	(新潟青陵高等学校)
		—	—	—			

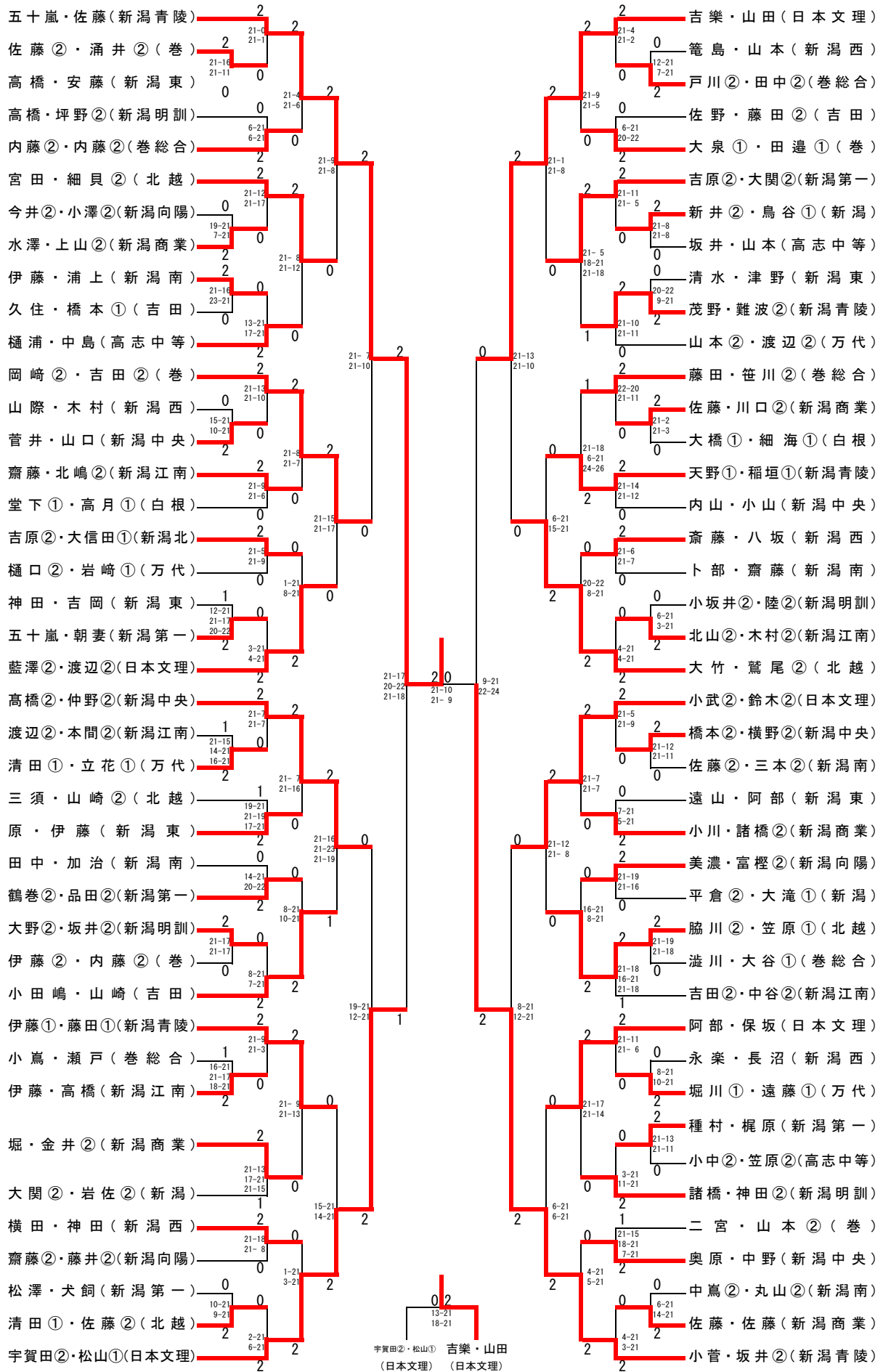
男子 ダブルス



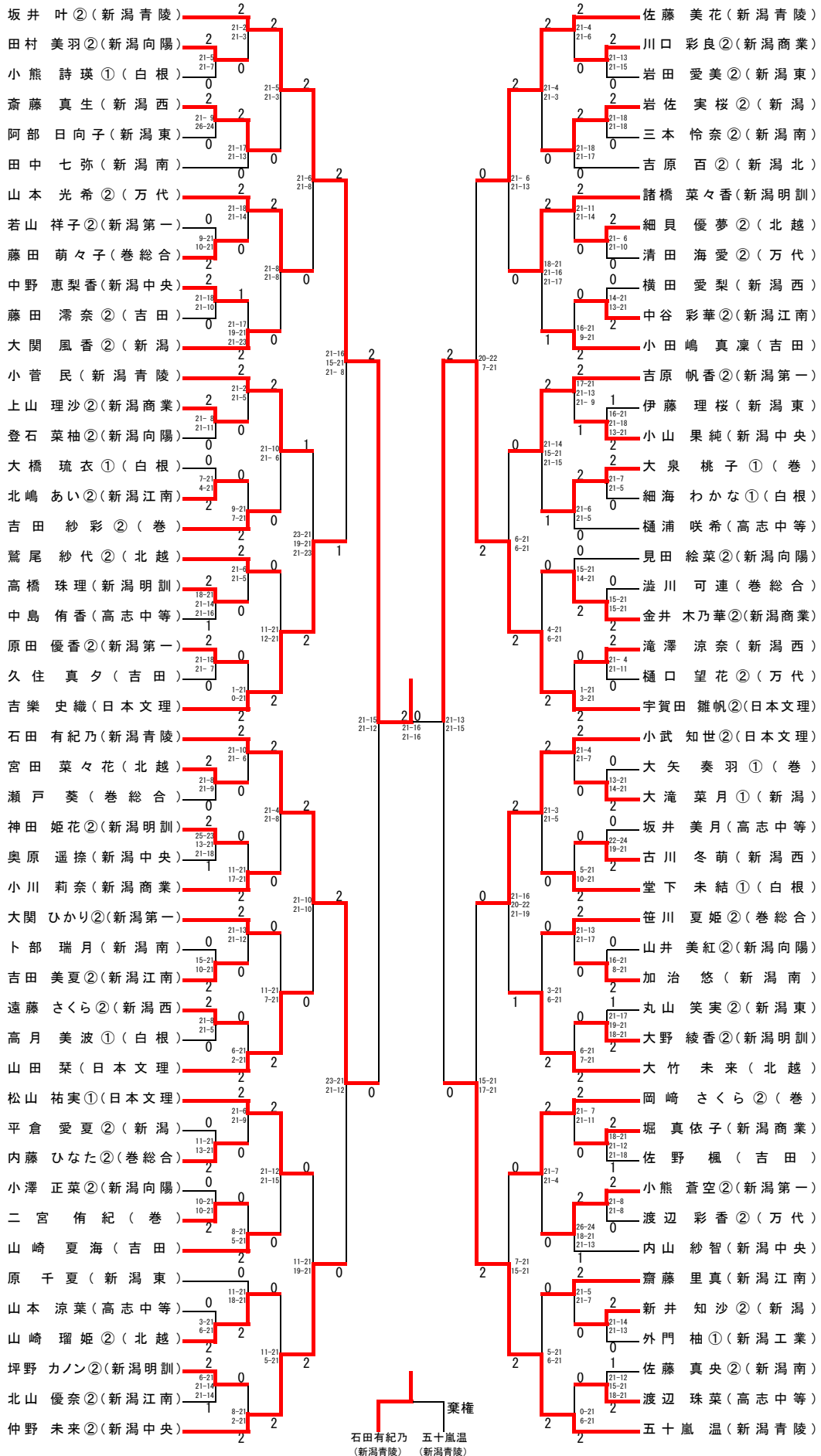
男子 シングルス



女子 ダブルス

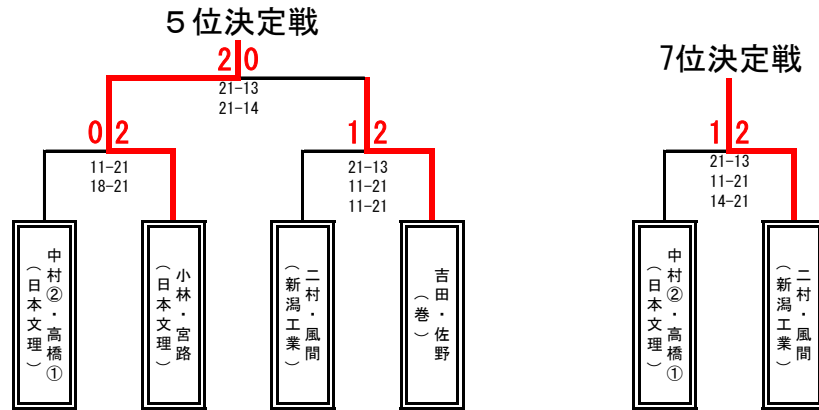


女子 シングルス

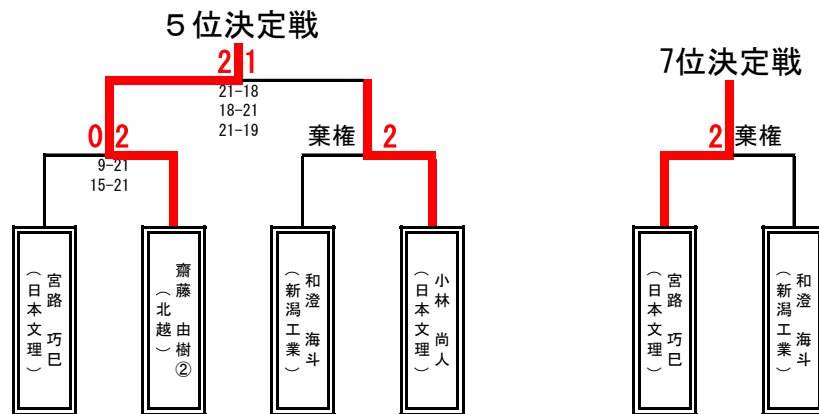


5 ~ 8 位決定戦

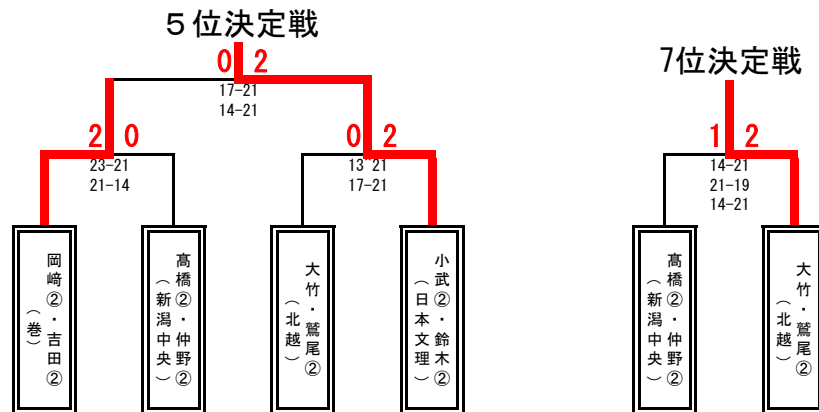
男子ダブルス



男子シングルス



女子ダブルス



女子シングルス

