



平成29年度新潟県高等学校秋季地区体育大会
中越地区バドミントン大会

大会結果報告書

主 催：新潟県高等学校体育連盟

共 催：新潟県教育委員会

(公財)新潟県体育協会

新潟県バドミントン協会

小千谷市教育委員会

主 管 校：県立小出高等学校

会 場：小千谷市総合体育館

大会日程：

平成29年11月10日(金)～12日(日)

9：00～17：30【3日間】

10日：開会式・学校対抗戦・個人戦ダブルス

11日：個人戦ダブルス・シングルス

12日：個人戦シングルス・閉会式

平成29年度 秋季地区体育大会中越地区バドミントン大会 ベスト8

2017.11.10-11.12 小千谷市総合体育館

種目	優勝	準優勝	三位		五位				参加数
男子学校対抗	長岡工業 県選抜大会出場	帝京長岡 県選抜大会出場	長岡大手 県選抜大会出場	中越 県選抜大会出場	小千谷	十日町総合	三条商業	加茂	27
男子複	大月 一摩 野口 空良 (長岡高専) 県選抜大会出場	小畑 遥 星野 友作① (長岡工業) 県選抜大会出場	東越 寛人 東越 颯汰 (帝京長岡) 県選抜大会出場	丸山 翔生 中村 瑠惟 (長岡大手) 県選抜大会出場	田巻 大樹 松澤 貴士 (三条商業) 県選抜大会出場	酒井 優樹 稲田 瑳介① (帝京長岡)	小杉 恭介 丸山 以吹 (十日町総合)	廣川 大輝 西原 昂紀① (長岡大手)	121
男子単	松澤 貴士 (三条商業) 県選抜大会出場	丸山 翔生 (長岡大手) 県選抜大会出場	小畑 遥 (長岡工業) 県選抜大会出場	大月 一摩 (長岡高専) 県選抜大会出場	高頭 和哉 (長岡農業) 県選抜大会出場	小杉 恭介 (十日町総合)	中村 瑠惟 (長岡大手)	野口 空良 (長岡高専)	132
男子1年単	小林 泰斗 (長岡工業)	阿部 純大 (長岡工業)	関 駿多 (長岡大手)	石橋 瑠雅 (長岡農業)	森山 響介 (小千谷)	小林 幸也 (中越)	岩野 充希 (十日町総合)	橋本 悠吾 (帝京長岡)	54
女子学校対抗	三条商業 県選抜大会出場	帝京長岡 県選抜大会出場	長岡商業 県選抜大会出場	加茂 県選抜大会出場	長岡農業	三条	長岡大手	小千谷	21
女子複	大泉 里沙 高橋 南帆 (三条商業) 県選抜大会出場	永井 美咲 金子歩乃夏① (帝京長岡) 県選抜大会出場	高山 理奈 向井 静佳 (加茂) 県選抜大会出場	坂牧ほのか① 関 知加① (長岡商業) 県選抜大会出場	石黒つぐみ 本保たから (長岡大手) 県選抜大会出場	片所 円香 佐藤 未夢 (小千谷)	竹内 茜① 大塚 光珠① (小千谷西)	細貝 真未 近藤 佳菜① (三条)	87
女子単	大泉 里沙 (三条商業) 県選抜大会出場	高山 理奈 (加茂) 県選抜大会出場	金子歩乃夏① (帝京長岡) 県選抜大会出場	高橋 南帆 (三条商業) 県選抜大会出場	多田 歩花① (帝京長岡) 県選抜大会出場	関 知加① (長岡商業)	永井 美咲 (帝京長岡)	渡邊 莉桜① (三条商業)	101
女子1年単	五十嵐朱里 (正徳館)	川田ほのか (小千谷)	小川 桃果 (長岡商業)	長田 樹里 (長岡農業)	阿部怜央菜 (長岡大手)	倉持 恵衣 (小千谷西)	山本 蒼依 (長岡農業)	高橋 朱里 (十日町)	44

<p>試合番号 BT-1</p> <p>加 茂 3 - 0 県央工業</p> <p>杉山 怜央 2 $\left(\begin{smallmatrix} 15-10 \\ 16-14 \end{smallmatrix} \right)$ 0 西城 諭 角田 柊也</p> <p>和田 恭汰 2 $\left(\begin{smallmatrix} 11-15 \\ 15-12 \\ 15-13 \end{smallmatrix} \right)$ 1 和田 倫明 小林 和貴 穂刈 隆行</p> <p>小林 優斗 2 $\left(\begin{smallmatrix} 15-11 \\ 15-10 \end{smallmatrix} \right)$ 0 五十嵐藍瑠①</p> <p>杉山 怜央 $\left(\quad \right)$ 五十嵐優羽</p> <p>角田 柊也 $\left(\quad \right)$ 西城 諭</p>	<p>試合番号 BT-2</p> <p>三 条 東 3 - 0 国際情報</p> <p>大山 智也① 2 $\left(\begin{smallmatrix} 15- 8 \\ 15-13 \end{smallmatrix} \right)$ 0 佐藤 智英 関 晃平① 駒形 颯大</p> <p>澁谷 春樹① 2 $\left(\begin{smallmatrix} 15-12 \\ 15- 8 \end{smallmatrix} \right)$ 0 市川 裕麻 金子 隼人① 近藤 成海</p> <p>旭 峻 2 $\left(\begin{smallmatrix} 15- 7 \\ 10-15 \\ 15-11 \end{smallmatrix} \right)$ 1 袖山 遼①</p> <p>中野 文人① $\left(\quad \right)$ 佐藤 智英</p> <p>大山 智也① $\left(\quad \right)$ 市川 裕麻</p>	<p>試合番号 BT-3</p> <p>中 越 3 - 1 長岡向陵</p> <p>高野 涼 2 $\left(\begin{smallmatrix} 17-15 \\ 11-15 \\ 15- 6 \end{smallmatrix} \right)$ 1 高井 奏雅① 小林 幸也① 渡邊 尚幸</p> <p>齋藤 遥稀 2 $\left(\begin{smallmatrix} 14-16 \\ 15-11 \\ 15- 7 \end{smallmatrix} \right)$ 1 清水 健史① 西田 真都 島津 尚暉①</p> <p>池田 竜斗 1 $\left(\begin{smallmatrix} 15-13 \\ 12-15 \\ 9-15 \end{smallmatrix} \right)$ 2 梶 耀 太</p> <p>齋藤 遥稀 2 $\left(\begin{smallmatrix} 15-11 \\ 15-12 \end{smallmatrix} \right)$ 0 清水 健史①</p> <p>西田 真都 $\left(\quad \right)$ 高井 奏雅①</p>
<p>試合番号 BT-4</p> <p>小千谷西 3 - 2 長岡商業</p> <p>内山 颯 2 $\left(\begin{smallmatrix} 9-15 \\ 15- 9 \\ 15- 6 \end{smallmatrix} \right)$ 1 遠藤 龍矢 平澤 拓翔 角原 諒</p> <p>田中 竜磨 0 $\left(\begin{smallmatrix} 9-15 \\ 3-15 \end{smallmatrix} \right)$ 2 大塚 翔生 小林 寛輔 長部 陽太</p> <p>石原 拓朗 0 $\left(\begin{smallmatrix} 9-15 \\ 8-15 \end{smallmatrix} \right)$ 2 小林 晴哉</p> <p>内山 颯 2 $\left(\begin{smallmatrix} 15- 9 \\ 15- 7 \end{smallmatrix} \right)$ 0 角原 諒</p> <p>平澤 拓翔 2 $\left(\begin{smallmatrix} 15-11 \\ 15- 7 \end{smallmatrix} \right)$ 0 大塚 翔生</p>	<p>試合番号 BT-5</p> <p>加茂農林 3 - 2 小 出</p> <p>野水 涼太 0 $\left(\begin{smallmatrix} 12-15 \\ 6-15 \end{smallmatrix} \right)$ 2 滝澤 嘉人 木原 渉 田中 智規</p> <p>中村 勇貴 2 $\left(\begin{smallmatrix} 15- 2 \\ 15- 4 \end{smallmatrix} \right)$ 0 塚田 流威① 田下 幹也 滝澤 尚佳①</p> <p>井浦 清遥 1 $\left(\begin{smallmatrix} 15-11 \\ 13-15 \\ 7-15 \end{smallmatrix} \right)$ 2 五十嵐隆晴</p> <p>中村 勇貴 2 $\left(\begin{smallmatrix} 15- 6 \\ 15- 5 \end{smallmatrix} \right)$ 0 滝澤 尚佳①</p> <p>田下 幹也 2 $\left(\begin{smallmatrix} 16-14 \\ 16-14 \end{smallmatrix} \right)$ 0 大塚 優輝</p>	<p>試合番号 BT-6</p> <p>塩沢商工 3 - 0 正徳館</p> <p>山崎 海斗① 2 $\left(\begin{smallmatrix} 7-15 \\ 15- 9 \\ 15-11 \end{smallmatrix} \right)$ 1 諸橋 黎太 小田原来音① 土田 健介</p> <p>戸田 俊太 2 $\left(\begin{smallmatrix} 15- 7 \\ 15-10 \end{smallmatrix} \right)$ 0 原田 健護① 桐生 紘弥 阿部 陸哉①</p> <p>笛木 一生① 2 $\left(\begin{smallmatrix} 21-20 \\ 16-14 \end{smallmatrix} \right)$ 0 吉田 智哉①</p> <p>桐生 紘弥 $\left(\quad \right)$ 諸橋 黎太</p> <p>戸田 俊太 $\left(\quad \right)$ 土田 健介</p>
<p>試合番号 BT-7</p> <p>見 附 3 - 2 長岡農業</p> <p>松井 颯佑 0 $\left(\begin{smallmatrix} 4-15 \\ 10-15 \end{smallmatrix} \right)$ 2 高頭 和哉 吉原 大陽 石橋 瑠雅①</p> <p>内山 雄太 2 $\left(\begin{smallmatrix} 15- 9 \\ 15- 6 \end{smallmatrix} \right)$ 0 大橋 涼樹① 武田 悠斗 小市 陸翔①</p> <p>丸山 叶大 2 $\left(\begin{smallmatrix} 15- 7 \\ 12-15 \\ 15-13 \end{smallmatrix} \right)$ 1 三浦 天馬①</p> <p>武田 悠斗 0 $\left(\begin{smallmatrix} 4-15 \\ 2-15 \end{smallmatrix} \right)$ 2 高頭 和哉</p> <p>内山 雄太 2 $\left(\begin{smallmatrix} 16-14 \\ 15- 6 \end{smallmatrix} \right)$ 0 石橋 瑠雅①</p>	<p>試合番号 BT-8</p> <p>三条商業 3 - 0 栃 尾</p> <p>松澤 貴士 2 $\left(\begin{smallmatrix} 15- 5 \\ 15- 1 \end{smallmatrix} \right)$ 0 斎藤 翔 田巻 大樹 小林 侑希</p> <p>田辺 太一 2 $\left(\begin{smallmatrix} 19-17 \\ 16-14 \end{smallmatrix} \right)$ 0 渡辺 博秀 大崎 巧馬 今井 大悟</p> <p>山田 瑞希 2 $\left(\begin{smallmatrix} 15-10 \\ 15- 7 \end{smallmatrix} \right)$ 0 土田 侑真</p> <p>西山 唯斗 $\left(\quad \right)$ 渡辺 博秀</p> <p>松澤 貴士 $\left(\quad \right)$ 今井 大悟</p>	<p>試合番号 BT-9</p> <p>十日町 3 - 0 八 海</p> <p>森下 祐貴 2 $\left(\begin{smallmatrix} 15- 6 \\ 15- 3 \end{smallmatrix} \right)$ 0 伊藤 雅也 阿部 大成 関 魁人①</p> <p>高橋 夏輝 2 $\left(\begin{smallmatrix} 15-12 \\ 15- 6 \end{smallmatrix} \right)$ 0 熊木 惠翔① 南雲 祐太 曾根 豪人①</p> <p>蕪木 遼馬 2 $\left(\begin{smallmatrix} 15- 7 \\ 15-13 \end{smallmatrix} \right)$ 0 中澤 大陸①</p> <p>森下 祐貴 $\left(\quad \right)$ 曾根 豪人①</p> <p>阿部 大成 $\left(\quad \right)$ 熊木 惠翔①</p>
<p>試合番号 BT-10</p> <p>小千谷 3 - 0 三 条</p> <p>金子 裕太 2 $\left(\begin{smallmatrix} 15- 4 \\ 15- 5 \end{smallmatrix} \right)$ 0 川崎 元斐 大宮 杏平 小日向 爽</p> <p>野上 耀 2 $\left(\begin{smallmatrix} 15-12 \\ 15-12 \end{smallmatrix} \right)$ 0 野村 晃生 丸山 優莉 伊丹 駿</p> <p>久保 浩佑 2 $\left(\begin{smallmatrix} 15- 5 \\ 15- 7 \end{smallmatrix} \right)$ 0 柊倉 一輝</p> <p>野上 耀 $\left(\quad \right)$ 川崎 元斐</p> <p>金子 裕太 $\left(\quad \right)$ 野村 晃生</p>	<p>試合番号 BT-11</p> <p>長 岡 3 - 0 十日町松之山</p> <p>大矢 健太 2 $\left(\begin{smallmatrix} 15- 8 \\ 15-10 \end{smallmatrix} \right)$ 0 村越 琢磨 齊藤 愛拓 村山 大哲</p> <p>三谷 勇介 2 $\left(\begin{smallmatrix} 15- 3 \\ 15- 2 \end{smallmatrix} \right)$ 0 中村 儒誉① 高橋 大貴 藤ノ木明哉①</p> <p>新保 豪 2 $\left(\begin{smallmatrix} 15- 5 \\ 15- 1 \end{smallmatrix} \right)$ 0 高藤 葵</p> <p>高橋 大貴 $\left(\quad \right)$ 村越 琢磨</p> <p>大矢 健太 $\left(\quad \right)$ 根津 幸太①</p>	<p>試合番号 BT-12</p> <p>加 茂 3 - 2 長岡高専</p> <p>和田 恭汰 0 $\left(\begin{smallmatrix} 5-15 \\ 3-15 \end{smallmatrix} \right)$ 2 大月 一摩 小林 和貴 野口 空良</p> <p>杉山 怜央 2 $\left(\begin{smallmatrix} 15-12 \\ 15-11 \end{smallmatrix} \right)$ 0 大谷 響輝 角田 柊也 西村 亨磨</p> <p>小林 優斗 2 $\left(\begin{smallmatrix} 15- 4 \\ 15-10 \end{smallmatrix} \right)$ 0 森 駿 太</p> <p>角田 柊也 0 $\left(\begin{smallmatrix} 6-15 \\ 6-15 \end{smallmatrix} \right)$ 2 大月 一摩</p> <p>杉山 怜央 2 $\left(\begin{smallmatrix} 8-15 \\ 19-17 \\ 15- 6 \end{smallmatrix} \right)$ 1 野口 空良</p>

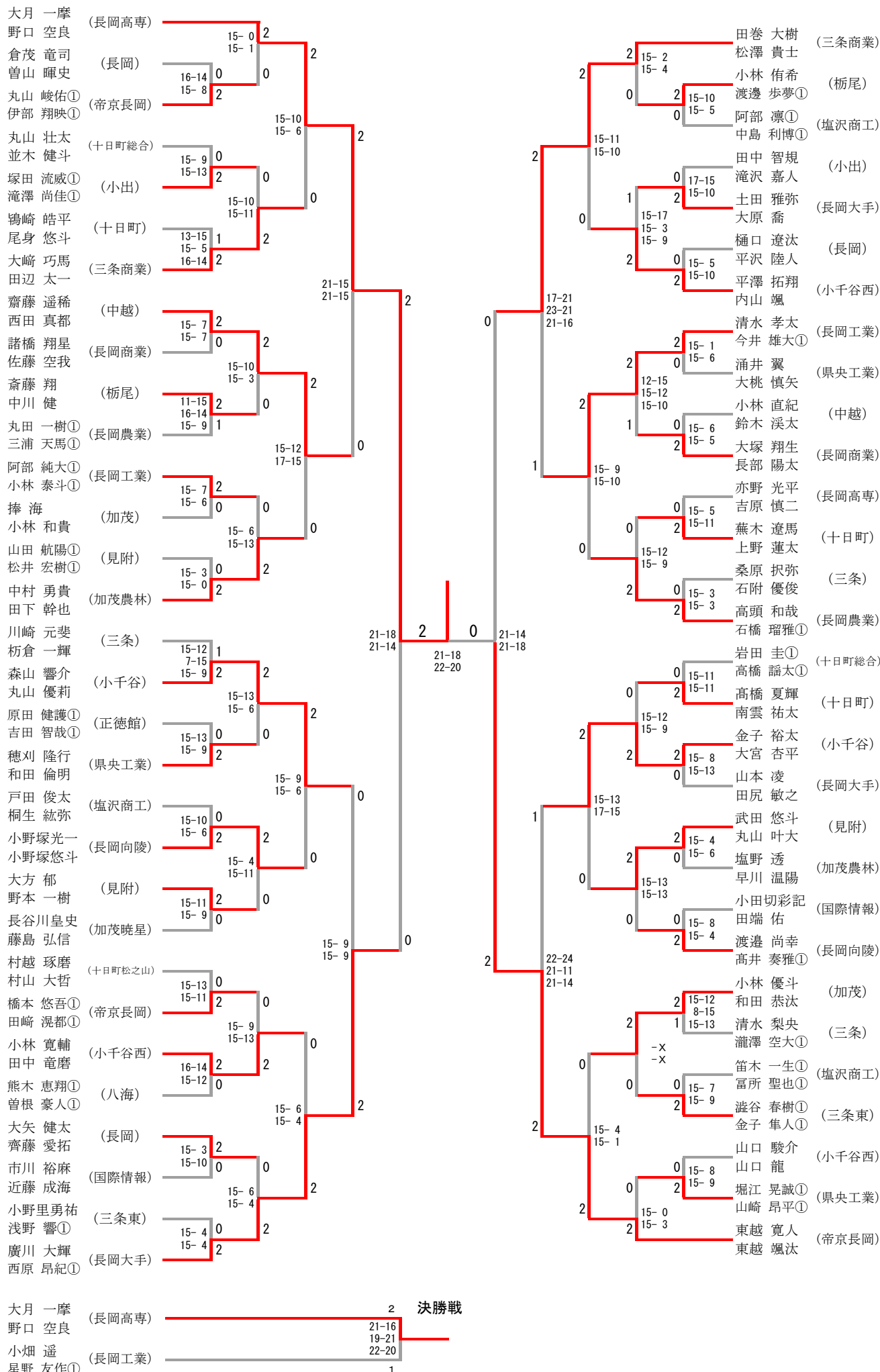
<p>試合番号 BT-13</p> <p>中越 3 - 0 三条東</p> <p>齋藤 遥稀 2 $\left(\begin{smallmatrix} 15-4 \\ 15-10 \end{smallmatrix} \right)$ 0 大山 智也① 西田 真都</p> <p>池田 竜斗 2 $\left(\begin{smallmatrix} 15-10 \\ 15-9 \end{smallmatrix} \right)$ 0 澁谷 春樹① 小林 幸也① 金子 隼人①</p> <p>高野 涼 2 $\left(\begin{smallmatrix} 15-9 \\ 15-5 \end{smallmatrix} \right)$ 0 旭 峻</p> <p>齋藤 遥稀 $\left(\quad \right)$ 関 晃平①</p> <p>西田 真都 $\left(\quad \right)$ 大山 智也①</p>	<p>試合番号 BT-14</p> <p>十日町総合 3 - 1 小千谷西</p> <p>徳永 陸 0 $\left(\begin{smallmatrix} 8-15 \\ 13-15 \end{smallmatrix} \right)$ 2 石原 拓朗 並木 健斗 小林 寛輔</p> <p>小杉 恭介 2 $\left(\begin{smallmatrix} 15-12 \\ 17-15 \end{smallmatrix} \right)$ 0 内山 颯 丸山 以吹 平澤 拓翔</p> <p>丸山 壮太 2 $\left(\begin{smallmatrix} 15-9 \\ 18-16 \end{smallmatrix} \right)$ 0 小林 寛輔</p> <p>小杉 恭介 2 $\left(\begin{smallmatrix} 15-12 \\ 15-8 \end{smallmatrix} \right)$ 0 内山 颯</p> <p>丸山 以吹 $\left(\quad \right)$ 平澤 拓翔</p>	<p>試合番号 BT-15</p> <p>帝京長岡 3 - 0 加茂農林</p> <p>佐野 大成 2 $\left(\begin{smallmatrix} 15-7 \\ 15-11 \end{smallmatrix} \right)$ 0 塩野 透 西野 竜太 早川 温陽</p> <p>東越 寛人 2 $\left(\begin{smallmatrix} 11-15 \\ 15-7 \\ 15-10 \end{smallmatrix} \right)$ 1 中村 勇貴 東越 颯汰 田下 幹也</p> <p>酒井 優樹 2 $\left(\begin{smallmatrix} 15-6 \\ 15-10 \end{smallmatrix} \right)$ 0 木原 涉</p> <p>稲田 瑗介① $\left(\quad \right)$ 田下 幹也</p> <p>東越 颯汰 $\left(\quad \right)$ 中村 勇貴</p>
<p>試合番号 BT-16</p> <p>長岡大手 3 - 0 塩沢商工</p> <p>丸山 翔生 2 $\left(\begin{smallmatrix} 15-4 \\ 15-7 \end{smallmatrix} \right)$ 0 戸田 俊太 中村 瑠惟 桐生 紘弥</p> <p>廣川 大輝 2 $\left(\begin{smallmatrix} 15-6 \\ 15-6 \end{smallmatrix} \right)$ 0 山崎 海斗① 西原 昂紀① 小田原未来音①</p> <p>西山健太郎 2 $\left(\begin{smallmatrix} 15-3 \\ 15-7 \end{smallmatrix} \right)$ 0 笛木 一生①</p> <p>丸山 翔生 $\left(\quad \right)$ 戸田 俊太</p> <p>中村 瑠惟 $\left(\quad \right)$ 桐生 紘弥</p>	<p>試合番号 BT-17</p> <p>三条商業 3 - 1 見附</p> <p>松澤 貴士 2 $\left(\begin{smallmatrix} 15-2 \\ 15-3 \end{smallmatrix} \right)$ 0 松井 颯佑 田巻 大樹 吉原 大陽</p> <p>西山 唯斗 2 $\left(\begin{smallmatrix} 15-9 \\ 15-11 \end{smallmatrix} \right)$ 0 丸山 叶大 本田 拓海 武田 悠斗</p> <p>大崎 巧馬 0 $\left(\begin{smallmatrix} 11-15 \\ 11-15 \end{smallmatrix} \right)$ 2 内山 雄太</p> <p>田巻 大樹 2 $\left(\begin{smallmatrix} 15-6 \\ 15-2 \end{smallmatrix} \right)$ 0 丸山 叶大</p> <p>松澤 貴士 $\left(\quad \right)$ 武田 悠斗</p>	<p>試合番号 BT-18</p> <p>小千谷 3 - 2 十日町</p> <p>野上 耀 1 $\left(\begin{smallmatrix} 16-14 \\ 6-15 \\ 15-17 \end{smallmatrix} \right)$ 2 森下 祐貴 丸山 優莉 阿部 大成</p> <p>金子 裕太 2 $\left(\begin{smallmatrix} 18-16 \\ 15-12 \end{smallmatrix} \right)$ 0 高橋 夏輝 大宮 杏平 南雲 祐太</p> <p>久保 浩佑 1 $\left(\begin{smallmatrix} 14-16 \\ 15-11 \\ 15-17 \end{smallmatrix} \right)$ 2 蕪木 遼馬</p> <p>野上 耀 2 $\left(\begin{smallmatrix} 14-16 \\ 15-10 \\ 15-5 \end{smallmatrix} \right)$ 1 阿部 大成</p> <p>金子 裕太 2 $\left(\begin{smallmatrix} 15-11 \\ 14-16 \\ 15-12 \end{smallmatrix} \right)$ 1 森下 祐貴</p>
<p>試合番号 BT-19</p> <p>長岡工業 3 - 0 長岡</p> <p>小畑 遥 2 $\left(\begin{smallmatrix} 15-5 \\ 15-2 \end{smallmatrix} \right)$ 0 三谷 勇介 今井 雄大① 齊藤 愛拓</p> <p>小林 泰斗① 2 $\left(\begin{smallmatrix} 15-11 \\ 15-12 \end{smallmatrix} \right)$ 0 大矢 健太 星野 友作① 高橋 大貴</p> <p>清水 孝太 2 $\left(\begin{smallmatrix} 20-21 \\ 15-9 \\ 15-3 \end{smallmatrix} \right)$ 1 新保 豪</p> <p>小畑 遥 $\left(\quad \right)$ 大矢 健太</p> <p>星野 友作① $\left(\quad \right)$ 高橋 大貴</p>	<p>試合番号 BT-20</p> <p>中越 3 - 0 加茂</p> <p>齋藤 遥稀 2 $\left(\begin{smallmatrix} 22-20 \\ 21-11 \end{smallmatrix} \right)$ 0 杉山 怜央 西田 真都 角田 柊也</p> <p>池田 竜斗 2 $\left(\begin{smallmatrix} 21-10 \\ 21-11 \end{smallmatrix} \right)$ 0 和田 恭汰 小林 幸也① 小林 和貴</p> <p>高野 涼 2 $\left(\begin{smallmatrix} 21-16 \\ 21-18 \end{smallmatrix} \right)$ 0 小林 優斗</p> <p>齋藤 遥稀 $\left(\quad \right)$ 杉山 怜央</p> <p>西田 真都 $\left(\quad \right)$ 角田 柊也</p>	<p>試合番号 BT-21</p> <p>帝京長岡 3 - 0 十日町総合</p> <p>東越 颯汰 2 $\left(\begin{smallmatrix} 22-20 \\ 21-14 \end{smallmatrix} \right)$ 0 小杉 恭介 東越 寛人 丸山 以吹</p> <p>佐野 大成 2 $\left(\begin{smallmatrix} 21-12 \\ 21-13 \end{smallmatrix} \right)$ 0 岩田 圭① 稲田 瑗介① 高橋 諺太①</p> <p>酒井 優樹 2 $\left(\begin{smallmatrix} 21-13 \\ 21-8 \end{smallmatrix} \right)$ 0 徳永 陸</p> <p>東越 颯汰 $\left(\quad \right)$ 小杉 恭介</p> <p>東越 寛人 $\left(\quad \right)$ 丸山 以吹</p>
<p>試合番号 BT-22</p> <p>長岡大手 3 - 0 三条商業</p> <p>廣川 大輝 2 $\left(\begin{smallmatrix} 24-22 \\ 21-15 \end{smallmatrix} \right)$ 0 田辺 太一 西原 昂紀① 大崎 巧馬</p> <p>丸山 翔生 2 $\left(\begin{smallmatrix} 21-16 \\ 21-14 \end{smallmatrix} \right)$ 0 松澤 貴士 中村 瑠惟 田巻 大樹</p> <p>西山健太郎 2 $\left(\begin{smallmatrix} 21-17 \\ 21-18 \end{smallmatrix} \right)$ 0 西山 唯斗</p> <p>丸山 翔生 $\left(\quad \right)$ 松澤 貴士</p> <p>中村 瑠惟 $\left(\quad \right)$ 田巻 大樹</p>	<p>試合番号 BT-23</p> <p>長岡工業 3 - 0 小千谷</p> <p>今井 雄大① 2 $\left(\begin{smallmatrix} 14-21 \\ 21-13 \\ 21-12 \end{smallmatrix} \right)$ 1 野上 耀 小林 泰斗① 丸山 優莉</p> <p>小畑 遥 2 $\left(\begin{smallmatrix} 21-16 \\ 21-8 \end{smallmatrix} \right)$ 0 金子 裕太 星野 友作① 大宮 杏平</p> <p>清水 孝太 2 $\left(\begin{smallmatrix} 21-14 \\ 22-20 \end{smallmatrix} \right)$ 0 久保 浩佑</p> <p>小畑 遥 $\left(\quad \right)$ 金子 裕太</p> <p>星野 友作① $\left(\quad \right)$ 野上 耀</p>	<p>試合番号 BT-24</p> <p>帝京長岡 3 - 0 中越</p> <p>東越 颯汰 2 $\left(\begin{smallmatrix} 22-20 \\ 21-7 \end{smallmatrix} \right)$ 0 齋藤 遥稀 東越 寛人 西田 真都</p> <p>佐野 大成 2 $\left(\begin{smallmatrix} 21-15 \\ 21-8 \end{smallmatrix} \right)$ 0 池田 竜斗 稲田 瑗介① 小林 幸也①</p> <p>酒井 優樹 2 $\left(\begin{smallmatrix} 21-14 \\ 21-7 \end{smallmatrix} \right)$ 0 高野 涼</p> <p>東越 颯汰 $\left(\quad \right)$ 齋藤 遥稀</p> <p>東越 寛人 $\left(\quad \right)$ 西田 真都</p>

試合番号 BT-25	試合番号 BT-26	試合番号 BT-27
長岡工業 3 - 0 長岡大手	長岡工業 3 - 2 帝京長岡	長岡大手 3 - 0 中越
小畑 遥 $2 \begin{pmatrix} 20-22 \\ 21-6 \\ 21-19 \end{pmatrix} 1$ 丸山 翔生 星野 友作①	小畑 遥 $1 \begin{pmatrix} 18-21 \\ 21-13 \\ 18-21 \end{pmatrix} 2$ 東越 颯汰 今井 雄大①	丸山 翔生 $2 \begin{pmatrix} 21-16 \\ 21-7 \end{pmatrix} 0$ 齋藤 遥稀 中村 瑠惟
今井 雄大① $2 \begin{pmatrix} 21-17 \\ 21-17 \end{pmatrix} 0$ 廣川 大輝 小林 泰斗①	小林 泰斗① $2 \begin{pmatrix} 21-14 \\ 21-9 \end{pmatrix} 0$ 佐野 大成 星野 友作①	廣川 大輝 $2 \begin{pmatrix} 21-10 \\ 21-8 \end{pmatrix} 0$ 池田 竜斗 西原 昂紀①
清水 孝太 $2 \begin{pmatrix} 21-12 \\ 21-12 \end{pmatrix} 0$ 西山健太郎	清水 孝太 $2 \begin{pmatrix} 21-15 \\ 21-15 \end{pmatrix} 0$ 酒井 優樹	西山健太郎 $2 \begin{pmatrix} 21-19 \\ 21-13 \end{pmatrix} 0$ 高野 涼
星野 友作① $\left(\begin{array}{c} \\ \end{array} \right)$ 丸山 翔生	小畑 遥 $2 \begin{pmatrix} 18-21 \\ 21-12 \\ 21-16 \end{pmatrix} 1$ 東越 颯汰	丸山 翔生 $\left(\begin{array}{c} \\ \end{array} \right)$ 齋藤 遥稀
小畑 遥 $\left(\begin{array}{c} \\ \end{array} \right)$ 中村 瑠惟	星野 友作① $1 \begin{pmatrix} 21-16 \\ 14-21 \\ 16-21 \end{pmatrix} 2$ 東越 寛人	中村 瑠惟 $\left(\begin{array}{c} \\ \end{array} \right)$ 西田 真都

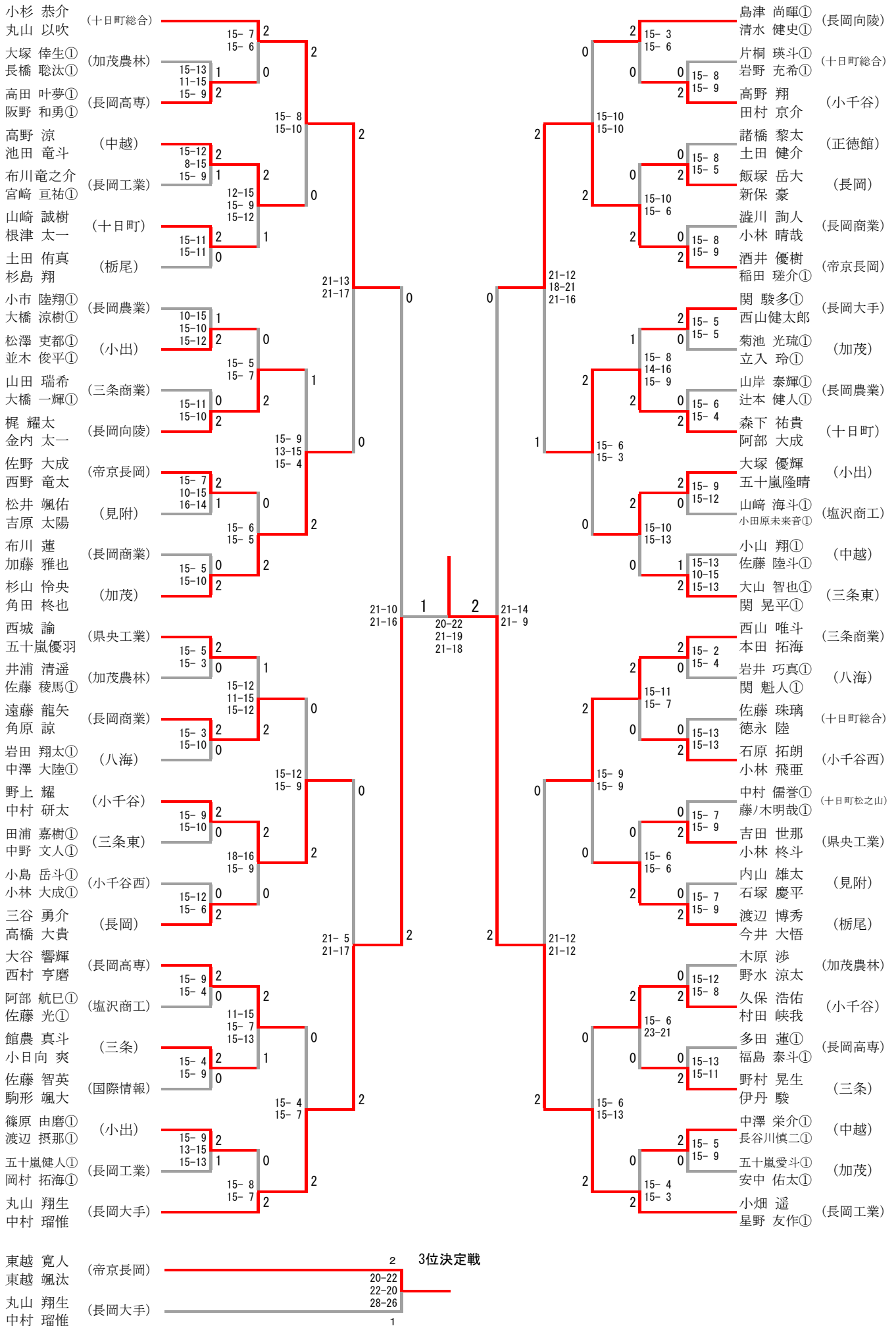
<p>試合番号 GT-1</p> <p>小 出 3 - 0 長岡高専</p> <p>大平 凜 2 $\left(\begin{smallmatrix} 15-11 \\ 15-10 \end{smallmatrix} \right)$ 0 槻本 あこ 内田 実希① $\left(\begin{smallmatrix} 15-5 \\ 15-5 \end{smallmatrix} \right)$ 0 山上 由愛①</p> <p>星 侑里① 2 $\left(\begin{smallmatrix} 15-5 \\ 15-5 \end{smallmatrix} \right)$ 0 曾我友希乃① 五十嵐千晶① $\left(\begin{smallmatrix} 15-2 \\ 15-4 \end{smallmatrix} \right)$ 0 小林 みう①</p> <p>梅澤 結依 2 $\left(\begin{smallmatrix} 15-2 \\ 15-4 \end{smallmatrix} \right)$ 0 伊藤 風香①</p> <p>内田 実希① $\left(\begin{smallmatrix} \\ \end{smallmatrix} \right)$ 0 山上 由愛①</p> <p>大平 凜 $\left(\begin{smallmatrix} \\ \end{smallmatrix} \right)$ 0 槻本 あこ</p>	<p>試合番号 GT-2</p> <p>長岡向陵 3 - 0 栃 尾</p> <p>佐々木風花① 2 $\left(\begin{smallmatrix} 15-2 \\ 15-6 \end{smallmatrix} \right)$ 0 星 弥絵① 青木 千夏① $\left(\begin{smallmatrix} 15-8 \\ 15-8 \end{smallmatrix} \right)$ 0 鳥羽 郁美① 松井 日和 $\left(\begin{smallmatrix} 15-6 \\ 15-4 \end{smallmatrix} \right)$ 0 西山 穂美①</p> <p>酒井 麻希 2 $\left(\begin{smallmatrix} 15-6 \\ 15-4 \end{smallmatrix} \right)$ 0 鳥羽 夏未①</p> <p>佐々木風花① $\left(\begin{smallmatrix} \\ \end{smallmatrix} \right)$ 0 西山 穂美①</p> <p>青木 千夏① $\left(\begin{smallmatrix} \\ \end{smallmatrix} \right)$ 0 鳥羽 郁美①</p>	<p>試合番号 GT-3</p> <p>十日町 3 - 0 国際情報</p> <p>田村 優奈 2 $\left(\begin{smallmatrix} 15-7 \\ 16-18 \\ 15-10 \end{smallmatrix} \right)$ 1 罇 遥香① 千保木和代 $\left(\begin{smallmatrix} 15-12 \\ 15-10 \end{smallmatrix} \right)$ 0 井口 菊乃① 徳永 由貴 $\left(\begin{smallmatrix} 15-9 \\ 15-4 \end{smallmatrix} \right)$ 0 阿部 祐己① 滝澤 美空 $\left(\begin{smallmatrix} \\ \end{smallmatrix} \right)$ 0 罇 遥香①</p> <p>中村 陽菜 2 $\left(\begin{smallmatrix} 15-9 \\ 15-4 \end{smallmatrix} \right)$ 0 阿部 祐己①</p> <p>田村 優奈 $\left(\begin{smallmatrix} \\ \end{smallmatrix} \right)$ 0 罇 遥香①</p> <p>千保木和代 $\left(\begin{smallmatrix} \\ \end{smallmatrix} \right)$ 0 大行 莉乃①</p>
<p>試合番号 GT-4</p> <p>三条東 4 - 1 八 海</p> <p>松井 文香 2 $\left(\begin{smallmatrix} 15-3 \\ 15-6 \end{smallmatrix} \right)$ 0 貝瀬 遥香 笹川璃々花 $\left(\begin{smallmatrix} 8-15 \\ 15-7 \\ 11-15 \end{smallmatrix} \right)$ 2 上村梨々香 佐々木亜美 1 $\left(\begin{smallmatrix} 15-13 \\ 15-13 \end{smallmatrix} \right)$ 0 関 咲良① 石月萌々音 $\left(\begin{smallmatrix} 15-12 \\ 13-15 \\ 15-9 \end{smallmatrix} \right)$ 1 上村梨々香 濱井 薫① $\left(\begin{smallmatrix} 15-8 \\ - \\ \end{smallmatrix} \right)$ 0 宮 真菜美① 笹川璃々花 $\left(\begin{smallmatrix} \\ \end{smallmatrix} \right)$ 0 宮 真菜美①</p>	<p>試合番号 GT-5</p> <p>小千谷西 3 - 1 十日町総合</p> <p>大塚 光珠① 2 $\left(\begin{smallmatrix} 15-1 \\ 15-4 \end{smallmatrix} \right)$ 0 山本 理絵① 竹内 茜① $\left(\begin{smallmatrix} 4-15 \\ 9-15 \end{smallmatrix} \right)$ 2 高波 舞① 内山ありさ 0 $\left(\begin{smallmatrix} 15-6 \\ 15-7 \end{smallmatrix} \right)$ 0 堀 瀬梨奈① 倉持 恵衣① 2 $\left(\begin{smallmatrix} 15-6 \\ 15-7 \end{smallmatrix} \right)$ 0 堀 瀬梨奈① 吉村 美月① $\left(\begin{smallmatrix} 15-10 \\ 15-5 \end{smallmatrix} \right)$ 0 高波 舞① 大塚 光珠① $\left(\begin{smallmatrix} \\ \end{smallmatrix} \right)$ 0 斎藤 美佳① 竹内 茜① $\left(\begin{smallmatrix} \\ \end{smallmatrix} \right)$ 0 斎藤 美佳①</p>	<p>試合番号 GT-6</p> <p>三条商業 3 - 0 小 出</p> <p>大泉 里沙 2 $\left(\begin{smallmatrix} 15-2 \\ 15-0 \end{smallmatrix} \right)$ 0 大平 凜 高橋 南帆 $\left(\begin{smallmatrix} 15-5 \\ 15-3 \end{smallmatrix} \right)$ 0 梅澤 結依 三本 葉那 2 $\left(\begin{smallmatrix} 15-7 \\ 15-11 \end{smallmatrix} \right)$ 0 星 侑里① 渡邊 莉桜① $\left(\begin{smallmatrix} \\ \end{smallmatrix} \right)$ 0 内田 実希① 金田 悠乃 $\left(\begin{smallmatrix} \\ \end{smallmatrix} \right)$ 0 大平 凜 大泉 里沙 $\left(\begin{smallmatrix} \\ \end{smallmatrix} \right)$ 0 大平 凜 高橋 南帆 $\left(\begin{smallmatrix} \\ \end{smallmatrix} \right)$ 0 大平 凜</p>
<p>試合番号 GT-7</p> <p>長岡農業 3 - 0 長 岡</p> <p>坂詰 希愛 2 $\left(\begin{smallmatrix} 15-13 \\ 12-15 \\ 15-9 \end{smallmatrix} \right)$ 1 横山 未来 岸 日南 $\left(\begin{smallmatrix} 15-8 \\ 15-6 \end{smallmatrix} \right)$ 0 佐藤 菜生① 山本 瑞姫 2 $\left(\begin{smallmatrix} 15-9 \\ 13-15 \\ 15-12 \end{smallmatrix} \right)$ 1 小林 雪乃① 内藤 愛香 $\left(\begin{smallmatrix} \\ \end{smallmatrix} \right)$ 0 小野希蘭利 小林 葵 $\left(\begin{smallmatrix} \\ \end{smallmatrix} \right)$ 0 横山 未来 岸 日南 $\left(\begin{smallmatrix} \\ \end{smallmatrix} \right)$ 0 横山 未来 坂詰 希愛 $\left(\begin{smallmatrix} \\ \end{smallmatrix} \right)$ 0 横山 未来</p>	<p>試合番号 GT-8</p> <p>長岡大手 3 - 0 長岡向陵</p> <p>石黒つぐみ 2 $\left(\begin{smallmatrix} 15-9 \\ 17-15 \end{smallmatrix} \right)$ 0 佐々木風花① 本保たから $\left(\begin{smallmatrix} 15-9 \\ 15-13 \end{smallmatrix} \right)$ 0 鈴木さやか 岸 琳那 2 $\left(\begin{smallmatrix} 13-15 \\ 15-13 \\ 15-12 \end{smallmatrix} \right)$ 1 酒井 麻希 土田 琴美① $\left(\begin{smallmatrix} \\ \end{smallmatrix} \right)$ 0 佐々木風花① 中村沙恵子① $\left(\begin{smallmatrix} \\ \end{smallmatrix} \right)$ 0 青木 千夏① 石黒つぐみ $\left(\begin{smallmatrix} \\ \end{smallmatrix} \right)$ 0 青木 千夏① 本保たから $\left(\begin{smallmatrix} \\ \end{smallmatrix} \right)$ 0 青木 千夏①</p>	<p>試合番号 GT-9</p> <p>長岡商業 3 - 0 十日町</p> <p>坂牧ほのか① 2 $\left(\begin{smallmatrix} 15-5 \\ 15-3 \end{smallmatrix} \right)$ 0 徳永 由貴 関 知加① $\left(\begin{smallmatrix} 15-9 \\ 6-15 \\ 16-14 \end{smallmatrix} \right)$ 1 田村 優奈 佐藤 海輝 2 $\left(\begin{smallmatrix} 13-15 \\ 15-5 \\ 15-11 \end{smallmatrix} \right)$ 1 中村 陽菜 澁谷 成美 $\left(\begin{smallmatrix} \\ \end{smallmatrix} \right)$ 0 千保木和代 白井 千香 $\left(\begin{smallmatrix} \\ \end{smallmatrix} \right)$ 0 田村 優奈 坂牧ほのか① $\left(\begin{smallmatrix} \\ \end{smallmatrix} \right)$ 0 田村 優奈</p>
<p>試合番号 GT-10</p> <p>帝京長岡 3 - 1 三条東</p> <p>永井 美咲 2 $\left(\begin{smallmatrix} 15-4 \\ 15-4 \end{smallmatrix} \right)$ 0 松井 文香 金子歩乃夏① $\left(\begin{smallmatrix} 7-15 \\ 5-15 \end{smallmatrix} \right)$ 2 佐々木亜美 五十嵐若菜① 0 $\left(\begin{smallmatrix} 15-2 \\ 15-2 \end{smallmatrix} \right)$ 0 田中 雅① 佐藤 楓華① $\left(\begin{smallmatrix} 15-5 \\ 15-1 \end{smallmatrix} \right)$ 0 笹川璃々花 多田 歩花① $\left(\begin{smallmatrix} \\ \end{smallmatrix} \right)$ 0 佐々木亜美 金子歩乃夏① $\left(\begin{smallmatrix} \\ \end{smallmatrix} \right)$ 0 佐々木亜美 永井 美咲 $\left(\begin{smallmatrix} \\ \end{smallmatrix} \right)$ 0 佐々木亜美</p>	<p>試合番号 GT-11</p> <p>三 条 3 - 0 見 附</p> <p>細貝 真未 2 $\left(\begin{smallmatrix} 15-5 \\ 15-6 \end{smallmatrix} \right)$ 0 星野 百花 近藤 佳菜① $\left(\begin{smallmatrix} 15-9 \\ 15-10 \end{smallmatrix} \right)$ 0 宮島 理央 小池 真子 2 $\left(\begin{smallmatrix} 15-4 \\ 15-4 \end{smallmatrix} \right)$ 0 親 松 栞 小林理紗子 $\left(\begin{smallmatrix} \\ \end{smallmatrix} \right)$ 0 星野 百花 吉原未菜美 $\left(\begin{smallmatrix} \\ \end{smallmatrix} \right)$ 0 宮島 理央 細貝 真未 $\left(\begin{smallmatrix} \\ \end{smallmatrix} \right)$ 0 宮島 理央 近藤 佳菜① $\left(\begin{smallmatrix} \\ \end{smallmatrix} \right)$ 0 宮島 理央</p>	<p>試合番号 GT-12</p> <p>小千谷 3 - 1 中 越</p> <p>片所 円香 2 $\left(\begin{smallmatrix} 15-5 \\ 15-9 \end{smallmatrix} \right)$ 0 森山 花香 佐藤 未夢 $\left(\begin{smallmatrix} 2-15 \\ 5-15 \end{smallmatrix} \right)$ 2 森山 沙羅① 阿部 彩香 0 $\left(\begin{smallmatrix} 15-6 \\ 15-3 \end{smallmatrix} \right)$ 0 佐藤みのり① 岩田 和奏 $\left(\begin{smallmatrix} 16-14 \\ 15-7 \end{smallmatrix} \right)$ 0 内山 愛梨① 川田ほのか① $\left(\begin{smallmatrix} \\ \end{smallmatrix} \right)$ 0 森山 沙羅① 片所 円香 2 $\left(\begin{smallmatrix} \\ \end{smallmatrix} \right)$ 0 森山 沙羅① 佐藤 未夢 $\left(\begin{smallmatrix} \\ \end{smallmatrix} \right)$ 0 森山 沙羅①</p>

<p>試合番号 GT-13</p> <p>加 茂 3 - 1 小千谷西</p> <p>高山 理奈 2 $\left(\begin{smallmatrix} 15-6 \\ 15-6 \end{smallmatrix} \right)$ 0 内山ありさ 向井 静佳 2 $\left(\begin{smallmatrix} 15-6 \\ 15-6 \end{smallmatrix} \right)$ 0 倉持 恵衣①</p> <p>小林 南砂 0 $\left(\begin{smallmatrix} 9-15 \\ 4-15 \end{smallmatrix} \right)$ 2 大塚 光珠① 佐野 円香 0 $\left(\begin{smallmatrix} 9-15 \\ 4-15 \end{smallmatrix} \right)$ 2 竹内 茜①</p> <p>土田 妃香 2 $\left(\begin{smallmatrix} 15-4 \\ 15-9 \end{smallmatrix} \right)$ 0 吉村 美月①</p> <p>高山 理奈 2 $\left(\begin{smallmatrix} 15-6 \\ 15-4 \end{smallmatrix} \right)$ 0 大塚 光珠①</p> <p>向井 静佳 $\left(\begin{smallmatrix} \\ \end{smallmatrix} \right)$ 竹内 茜①</p>	<p>試合番号 GT-14</p> <p>三条商業 3 - 0 長岡農業</p> <p>大泉 里沙 2 $\left(\begin{smallmatrix} 21-5 \\ 21-11 \end{smallmatrix} \right)$ 0 坂詰 希愛 高橋 南帆 2 $\left(\begin{smallmatrix} 21-5 \\ 21-11 \end{smallmatrix} \right)$ 0 岸 日南</p> <p>金田 悠乃 2 $\left(\begin{smallmatrix} 21-17 \\ 21-23 \\ 21-15 \end{smallmatrix} \right)$ 1 山本 蒼依① 三本 葉那 2 $\left(\begin{smallmatrix} 21-17 \\ 21-23 \\ 21-15 \end{smallmatrix} \right)$ 1 長田 樹里①</p> <p>渡邊 莉桜① 2 $\left(\begin{smallmatrix} 21-10 \\ 21-4 \end{smallmatrix} \right)$ 0 小林 葵</p> <p>大泉 里沙 $\left(\begin{smallmatrix} \\ \end{smallmatrix} \right)$ 岸 日南</p> <p>高橋 南帆 $\left(\begin{smallmatrix} \\ \end{smallmatrix} \right)$ 坂詰 希愛</p>	<p>試合番号 GT-15</p> <p>長岡商業 3 - 0 長岡大手</p> <p>坂牧ほのか① 2 $\left(\begin{smallmatrix} 21-13 \\ 21-18 \end{smallmatrix} \right)$ 0 石黒つぐみ 関 知加① 2 $\left(\begin{smallmatrix} 21-13 \\ 21-18 \end{smallmatrix} \right)$ 0 本保たから</p> <p>佐藤 海輝 2 $\left(\begin{smallmatrix} 21-10 \\ 21-14 \end{smallmatrix} \right)$ 0 岸 琳那 澁谷 成美 2 $\left(\begin{smallmatrix} 21-10 \\ 21-14 \end{smallmatrix} \right)$ 0 土田 琴美①</p> <p>白井 千香 2 $\left(\begin{smallmatrix} 21-10 \\ 21-11 \end{smallmatrix} \right)$ 0 中村沙恵子①</p> <p>関 知加① $\left(\begin{smallmatrix} \\ \end{smallmatrix} \right)$ 石黒つぐみ</p> <p>坂牧ほのか① $\left(\begin{smallmatrix} \\ \end{smallmatrix} \right)$ 本保たから</p>
<p>試合番号 GT-16</p> <p>帝京長岡 3 - 1 三 条</p> <p>永井 美咲 2 $\left(\begin{smallmatrix} 21-18 \\ 21-11 \end{smallmatrix} \right)$ 0 細貝 真未 金子歩乃夏① 2 $\left(\begin{smallmatrix} 21-18 \\ 21-11 \end{smallmatrix} \right)$ 0 近藤 佳菜①</p> <p>五十嵐若菜① 0 $\left(\begin{smallmatrix} 5-21 \\ 7-21 \end{smallmatrix} \right)$ 2 小池 真子 佐藤 楓華① 0 $\left(\begin{smallmatrix} 5-21 \\ 7-21 \end{smallmatrix} \right)$ 2 小林理紗子</p> <p>多田 歩花① 2 $\left(\begin{smallmatrix} 21-12 \\ 21-17 \end{smallmatrix} \right)$ 0 吉原未菜美</p> <p>永井 美咲 2 $\left(\begin{smallmatrix} 21-9 \\ 21-18 \end{smallmatrix} \right)$ 0 近藤 佳菜①</p> <p>金子歩乃夏① $\left(\begin{smallmatrix} \\ \end{smallmatrix} \right)$ 細貝 真未</p>	<p>試合番号 GT-17</p> <p>加 茂 3 - 1 小 千 谷</p> <p>高山 理奈 2 $\left(\begin{smallmatrix} 21-7 \\ 21-4 \end{smallmatrix} \right)$ 0 阿部 彩香 向井 静佳 2 $\left(\begin{smallmatrix} 21-7 \\ 21-4 \end{smallmatrix} \right)$ 0 岩田 和奏</p> <p>永田友梨子① 0 $\left(\begin{smallmatrix} 12-21 \\ 18-21 \end{smallmatrix} \right)$ 2 片所 円香 布施 七海① 0 $\left(\begin{smallmatrix} 12-21 \\ 18-21 \end{smallmatrix} \right)$ 2 高橋 智美</p> <p>土田 妃香 2 $\left(\begin{smallmatrix} 21-18 \\ 21-16 \end{smallmatrix} \right)$ 0 佐藤 未夢</p> <p>高山 理奈 2 $\left(\begin{smallmatrix} 21-4 \\ 21-6 \end{smallmatrix} \right)$ 0 川田ほのか①</p> <p>向井 静佳 $\left(\begin{smallmatrix} \\ \end{smallmatrix} \right)$ 片所 円香</p>	<p>試合番号 GT-18</p> <p>三条商業 3 - 1 長岡商業</p> <p>大泉 里沙 2 $\left(\begin{smallmatrix} 21-11 \\ 21-4 \end{smallmatrix} \right)$ 0 佐藤 海輝 高橋 南帆 2 $\left(\begin{smallmatrix} 21-11 \\ 21-4 \end{smallmatrix} \right)$ 0 澁谷 成美</p> <p>金田 悠乃 0 $\left(\begin{smallmatrix} 7-21 \\ 11-21 \end{smallmatrix} \right)$ 2 坂牧ほのか① 三本 葉那 0 $\left(\begin{smallmatrix} 7-21 \\ 11-21 \end{smallmatrix} \right)$ 2 関 知加①</p> <p>渡邊 莉桜① 2 $\left(\begin{smallmatrix} 21-15 \\ 23-21 \end{smallmatrix} \right)$ 0 白井 千香</p> <p>大泉 里沙 2 $\left(\begin{smallmatrix} 21-4 \\ 21-10 \end{smallmatrix} \right)$ 0 坂牧ほのか①</p> <p>高橋 南帆 $\left(\begin{smallmatrix} \\ \end{smallmatrix} \right)$ 関 知加①</p>
<p>試合番号 GT-19</p> <p>帝京長岡 3 - 2 加 茂</p> <p>永井 美咲 2 $\left(\begin{smallmatrix} 21-14 \\ 21-12 \end{smallmatrix} \right)$ 0 高山 理奈 金子歩乃夏① 2 $\left(\begin{smallmatrix} 21-14 \\ 21-12 \end{smallmatrix} \right)$ 0 向井 静佳</p> <p>五十嵐若菜① 0 $\left(\begin{smallmatrix} 14-21 \\ 4-21 \end{smallmatrix} \right)$ 2 布施 七海① 佐藤 楓華① 0 $\left(\begin{smallmatrix} 14-21 \\ 4-21 \end{smallmatrix} \right)$ 2 永田友梨子①</p> <p>多田 歩花① 2 $\left(\begin{smallmatrix} 21-11 \\ 21-10 \end{smallmatrix} \right)$ 0 土田 妃香</p> <p>金子歩乃夏① 0 $\left(\begin{smallmatrix} 19-21 \\ 14-21 \end{smallmatrix} \right)$ 2 高山 理奈</p> <p>永井 美咲 2 $\left(\begin{smallmatrix} 21-11 \\ 21-11 \end{smallmatrix} \right)$ 0 向井 静佳</p>	<p>試合番号 GT-20</p> <p>三条商業 3 - 2 帝京長岡</p> <p>金田 悠乃 0 $\left(\begin{smallmatrix} 11-21 \\ 11-21 \end{smallmatrix} \right)$ 2 永井 美咲 三本 葉那 0 $\left(\begin{smallmatrix} 11-21 \\ 11-21 \end{smallmatrix} \right)$ 2 金子歩乃夏①</p> <p>大泉 里沙 2 $\left(\begin{smallmatrix} 21-0 \\ 21-1 \end{smallmatrix} \right)$ 0 五十嵐若菜① 高橋 南帆 2 $\left(\begin{smallmatrix} 21-0 \\ 21-1 \end{smallmatrix} \right)$ 0 佐藤 楓華①</p> <p>渡邊 莉桜① 0 $\left(\begin{smallmatrix} 20-22 \\ 7-21 \end{smallmatrix} \right)$ 2 多田 歩花①</p> <p>大泉 里沙 2 $\left(\begin{smallmatrix} 19-21 \\ 21-10 \\ 21-7 \end{smallmatrix} \right)$ 1 金子歩乃夏①</p> <p>高橋 南帆 2 $\left(\begin{smallmatrix} 21-23 \\ 21-18 \\ 21-15 \end{smallmatrix} \right)$ 1 永井 美咲</p>	<p>試合番号 GT-21</p> <p>長岡商業 3 - 2 加 茂</p> <p>佐藤 海輝 0 $\left(\begin{smallmatrix} 14-21 \\ 10-21 \end{smallmatrix} \right)$ 2 高山 理奈 澁谷 成美 0 $\left(\begin{smallmatrix} 14-21 \\ 10-21 \end{smallmatrix} \right)$ 2 向井 静佳</p> <p>坂牧ほのか① 2 $\left(\begin{smallmatrix} 21-5 \\ 21-5 \end{smallmatrix} \right)$ 0 布施 七海① 関 知加① 2 $\left(\begin{smallmatrix} 21-5 \\ 21-5 \end{smallmatrix} \right)$ 0 永田友梨子①</p> <p>白井 千香 2 $\left(\begin{smallmatrix} 21-15 \\ 21-14 \end{smallmatrix} \right)$ 0 土田 妃香</p> <p>坂牧ほのか① 0 $\left(\begin{smallmatrix} 10-21 \\ 15-21 \end{smallmatrix} \right)$ 2 高山 理奈</p> <p>関 知加① 2 $\left(\begin{smallmatrix} 21-15 \\ 21-12 \end{smallmatrix} \right)$ 0 向井 静佳</p>

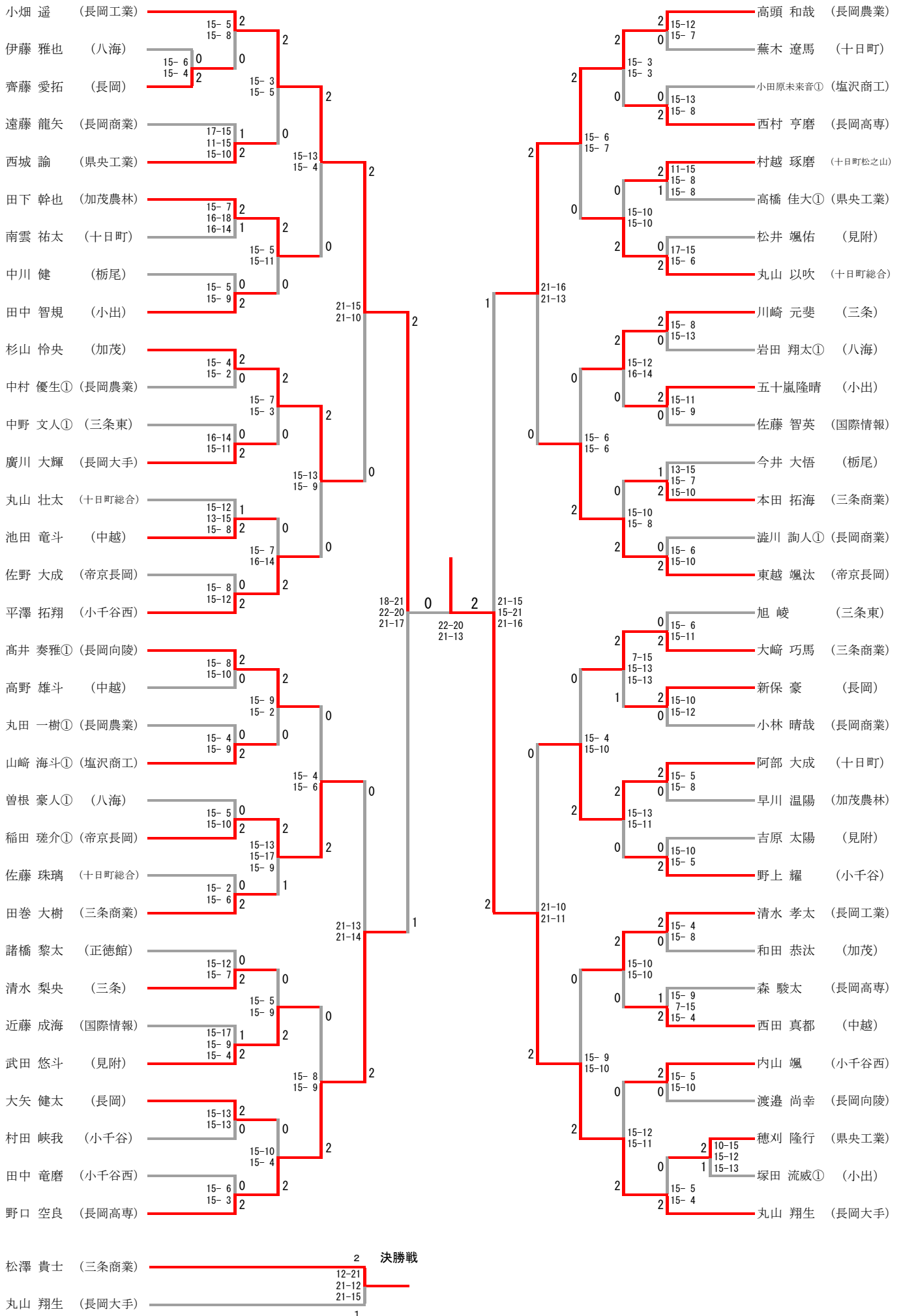
男子ダブルス (1/2)



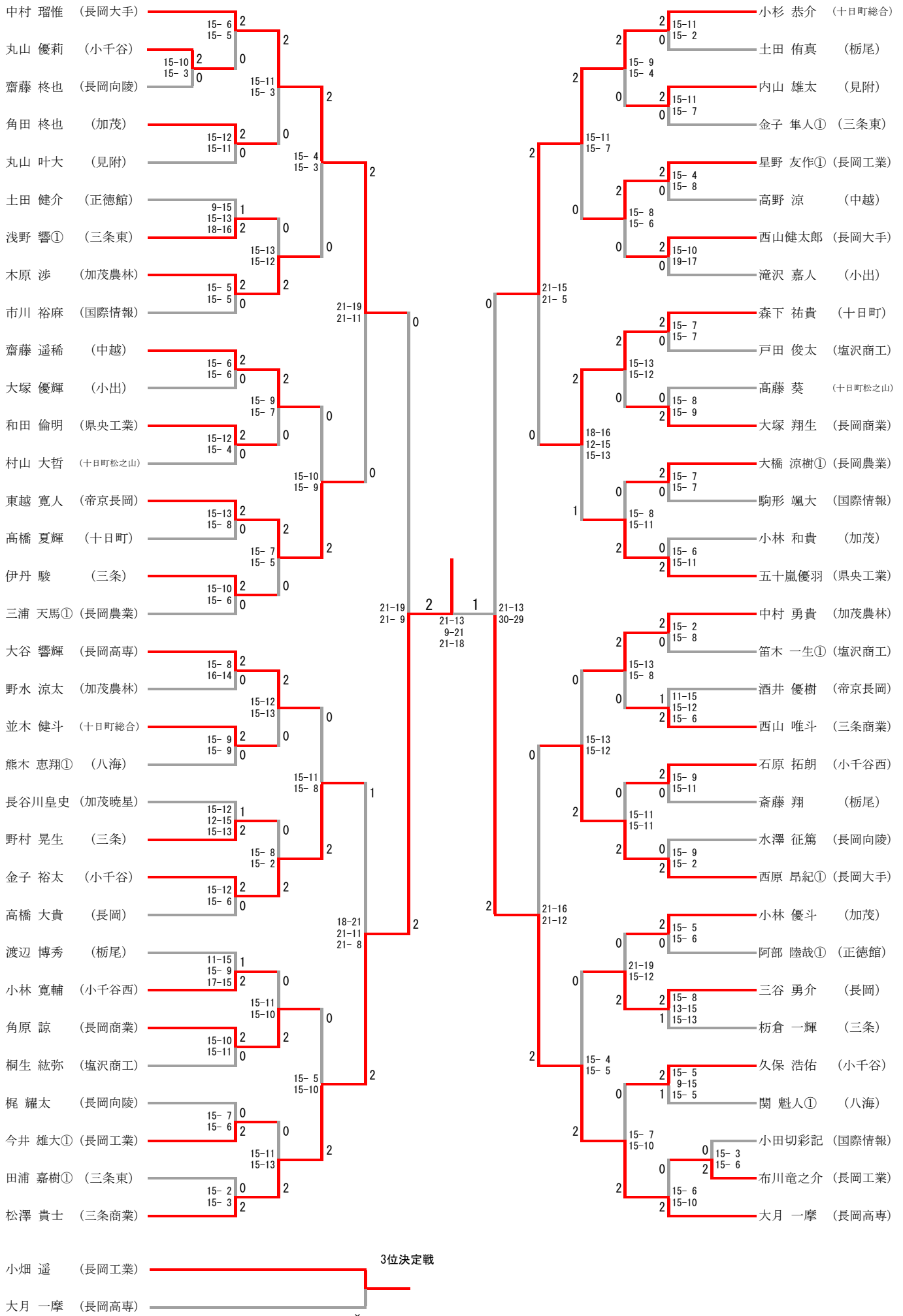
男子ダブルス (2/2)



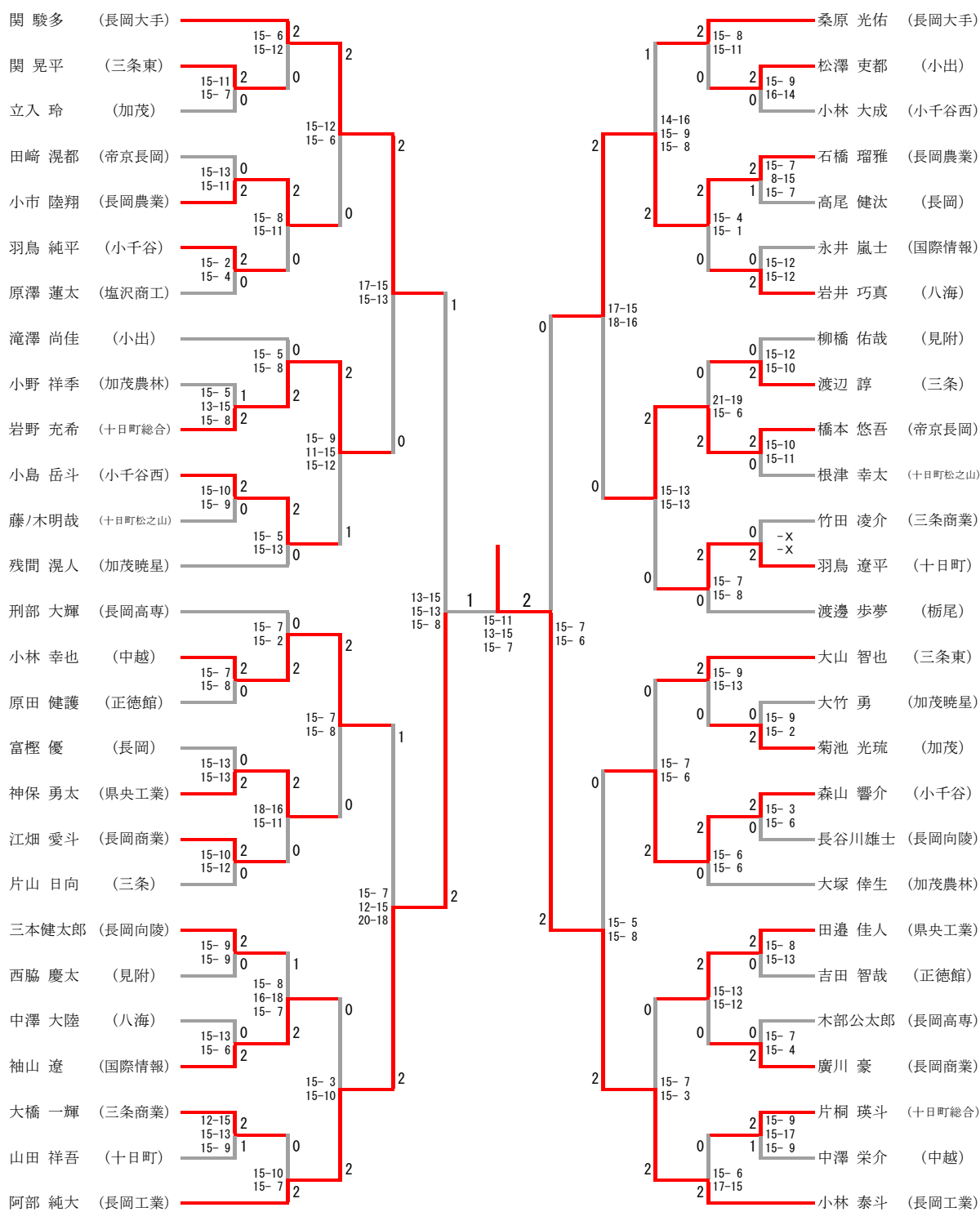
男子シングルス (1/2)



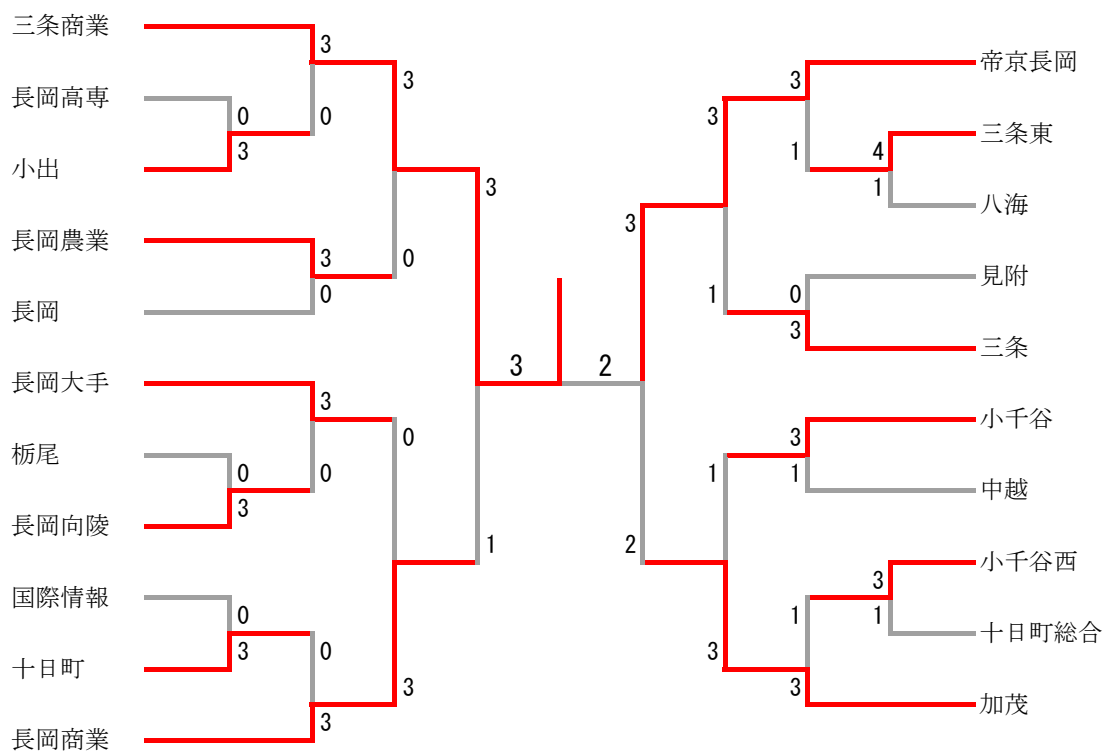
男子シングルス (2/2)



男子1年シングルス



女子学校对抗



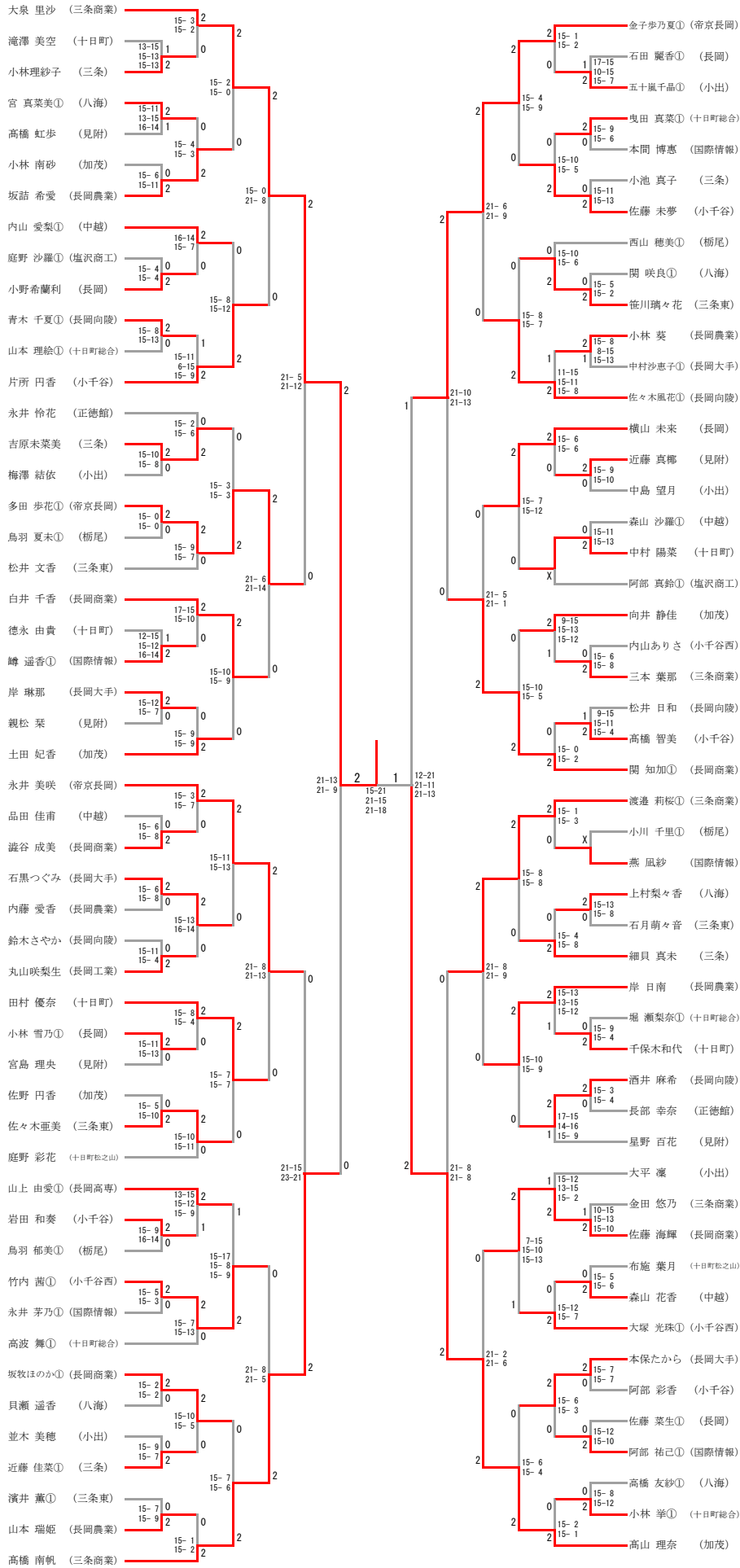
三位決定戦



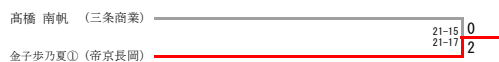
女子ダブルス

大泉 里沙 (三条商業)	高橋 南帆 (十日町総合)	小林 拳① (十日町総合)	庭野 詩織① (小出)	浅井 亜希 (長岡商業)	水落 紗蘭① (三条東)	高野 彩 (中越)	中村 安里 (長岡)	佐々木 亜美 (小千谷)	石月 萌々音 (長岡商業)	内山 愛梨① (長岡)	森山 沙羅① (長岡)	加藤 涼① (栃尾)	矢尾 板早紀① (長岡)	星 弥那① (長岡)	鳥羽 夏未① (長岡)	松井 日和 (長岡)	古川 原成美① (十日町)	酒井 優心 (小千谷)	高橋 朱里① (小千谷)	阿部 彩香 (小出)	岩田 和奏 (小千谷西)	大平 凜 (小千谷西)	内田 実希① (小千谷西)	倉持 恵衣① (国際情報)	吉村 美月① (長岡農業)	阿部 祐己① (八海)	燕 風紗 (見附)	坂岸 希愛 (加茂)	岸 日南 (加茂)	上村 梨々香 (三条東)	中澤 碧海 (三条東)	星野 百花 (長岡)	宮島 理央 (加茂)	土田 妃香 (三条東)	永田 梨子① (長岡)	岡田 菜々世① (長岡)	中澤 美海① (長岡)	石田 麗香① (三条)	伊藤 南星① (三条)	細貝 真未 (長岡商業)	近藤 佳菜① (栃尾)	関 知加① (三条商業)	小川 千里① (三条商業)	田邊 梨花① (三条商業)	増井 瞳① (十日町総合)	吉田 朱里① (国際情報)	高波 舞① (国際情報)	齋藤 美佳① (十日町)	罇 遥香① (十日町)	大行 莉乃① (三条東)	清水 梨花 (長岡農業)	大野 里奈① (正徳館)	小林 葵 (小千谷)	小林 有唯 (長岡)	五十嵐 朱里① (小千谷)	佐藤 桃子① (長岡)	高橋 智美 (長岡)	川田 ほか① (長岡)	佐々木 風花① (帝京長岡)	青木 千夏① (見附)	栗原 遥 (三条)	親松 菜 (三条)	森山 幸海 (長岡高専)	池端 優衣 (小出)	曾我 友希乃① (長岡)	小林 みう① (小出)	並木 美德 (十日町総合)	野澤 恵利花① (加茂)	庭野 彩花 (長岡)	布施 葉月 (加茂)	小林 南砂 (長岡)	佐野 円香 (長岡)	藤本 瞳① (長岡)	小林 雪乃① (長岡)	山本 奈未① (八海)	丸山 瑠花① (長岡)	具瀬 遥香 (長岡)	川邊 蓮花 (長岡)	石黒 つぐみ (長岡)	本保 たから (長岡)	坂牧 ほか① (長岡)	関 知加① (加茂)	高山 理奈 (加茂)	向井 静佳 (加茂)	永井 美咲 (帝京長岡)	金子 歩乃夏① (加茂)	鳥羽 彩乃① (十日町総合)	栗山 日那① (八海)	太田 瑞姫① (十日町)	南雲 千里① (十日町)	宮 真菜美① (十日町)	常山 さえり① (長岡)	中村 陽菜 (長岡)	徳永 由貴 (長岡)	小野 希蘭利 (長岡)	横山 未来 (見附)	三浦 琉風① (長岡)	三浦 めい① (長岡)	鈴木 さやか (三条商業)	酒井 麻希 (中越)	金田 悠乃 (長岡)	荒井 美羽① (長岡)	森山 花香 (長岡)	品田 佳甫 (長岡)	澁谷 成美 (長岡)	白井 千香 (長岡)	岸 琳那 (長岡)	土田 琴美① (小出)	星 侑里① (加茂)	五十嵐 千晶① (加茂)	布施 七海① (三条)	梨本 愛純① (十日町)	小林 理紗子 (十日町)	相澤 萌々子 (十日町)	山本 理絵① (塩沢)	濃邊 杏① (三条東)	松井 文香 (小千谷)	笹川 萌々花 (小千谷)	大塚 光珠① (国際情報)	俵山 智生 (国際情報)	本間 博恵 (十日町)	関口 渚 (長岡)	上村 由唯① (長岡)	山本 蒼依① (小千谷)	長田 樹里① (長岡)	片所 円香 (長岡)	佐藤 未夢 (長岡)	安部 茉紘 (長岡)	金子 歩美 (長岡)	佐藤 海輝 (小出)	中澤 希月 (長岡)	梅澤 結依 (長岡)	榎本 あこ (長岡)	山上 由愛① (栃尾)	鳥羽 郁美① (十日町)	西山 穂美① (十日町)	滝澤 美空 (見附)	藤ノ木 愛菜① (長岡)	近藤 真椰 (長岡)	高橋 虹歩 (長岡)	中村 沙恵子① (長岡)	阿部 怜央菜① (三条東)	田中 雅① (三条)	濱井 薫① (三条)	吉原 菜美 (三条)	小池 真子 (三条)	三本 葉那 (長岡)	渡邊 莉桜① (長岡)	大塚 綾奈 (八海)	武石 早紀 (国際情報)	関 映良① (長岡)	高橋 友紗① (正徳館)	井口 菊乃① (長岡)	永井 芽乃① (長岡)	佐藤 菜生① (長岡)	田中 伶奈① (長岡)	永井 伶花 (長岡)	長部 幸奈 (十日町)	曳田 真菜① (見附)	堀 瀬梨奈① (長岡)	山本 瑞姫 (長岡)	内藤 愛香 (見附)	小林 初寧① (三条)	村上 琴音① (三条)	石倉 結菜① (加茂)	吉田 夢子① (加茂)	高山 理奈 (加茂)	向井 静佳 (加茂)
--------------	---------------	---------------	-------------	--------------	--------------	-----------	------------	--------------	---------------	-------------	-------------	------------	--------------	------------	-------------	------------	---------------	-------------	--------------	------------	--------------	-------------	---------------	---------------	---------------	-------------	-----------	------------	-----------	--------------	-------------	------------	------------	-------------	-------------	--------------	-------------	-------------	-------------	--------------	-------------	--------------	---------------	---------------	---------------	---------------	--------------	--------------	-------------	--------------	--------------	--------------	------------	------------	---------------	-------------	------------	-------------	----------------	-------------	-----------	-----------	--------------	------------	--------------	-------------	---------------	--------------	------------	------------	------------	------------	------------	-------------	-------------	-------------	------------	------------	-------------	-------------	-------------	------------	------------	------------	--------------	--------------	----------------	-------------	--------------	--------------	--------------	--------------	------------	------------	-------------	------------	-------------	-------------	---------------	------------	------------	-------------	------------	------------	------------	------------	-----------	-------------	------------	--------------	-------------	--------------	--------------	--------------	-------------	-------------	-------------	--------------	---------------	--------------	-------------	-----------	-------------	--------------	-------------	------------	------------	------------	------------	------------	------------	------------	------------	-------------	--------------	--------------	------------	--------------	------------	------------	--------------	---------------	------------	------------	------------	------------	------------	-------------	------------	--------------	------------	--------------	-------------	-------------	-------------	-------------	------------	-------------	-------------	-------------	------------	------------	-------------	-------------	-------------	-------------	------------	------------

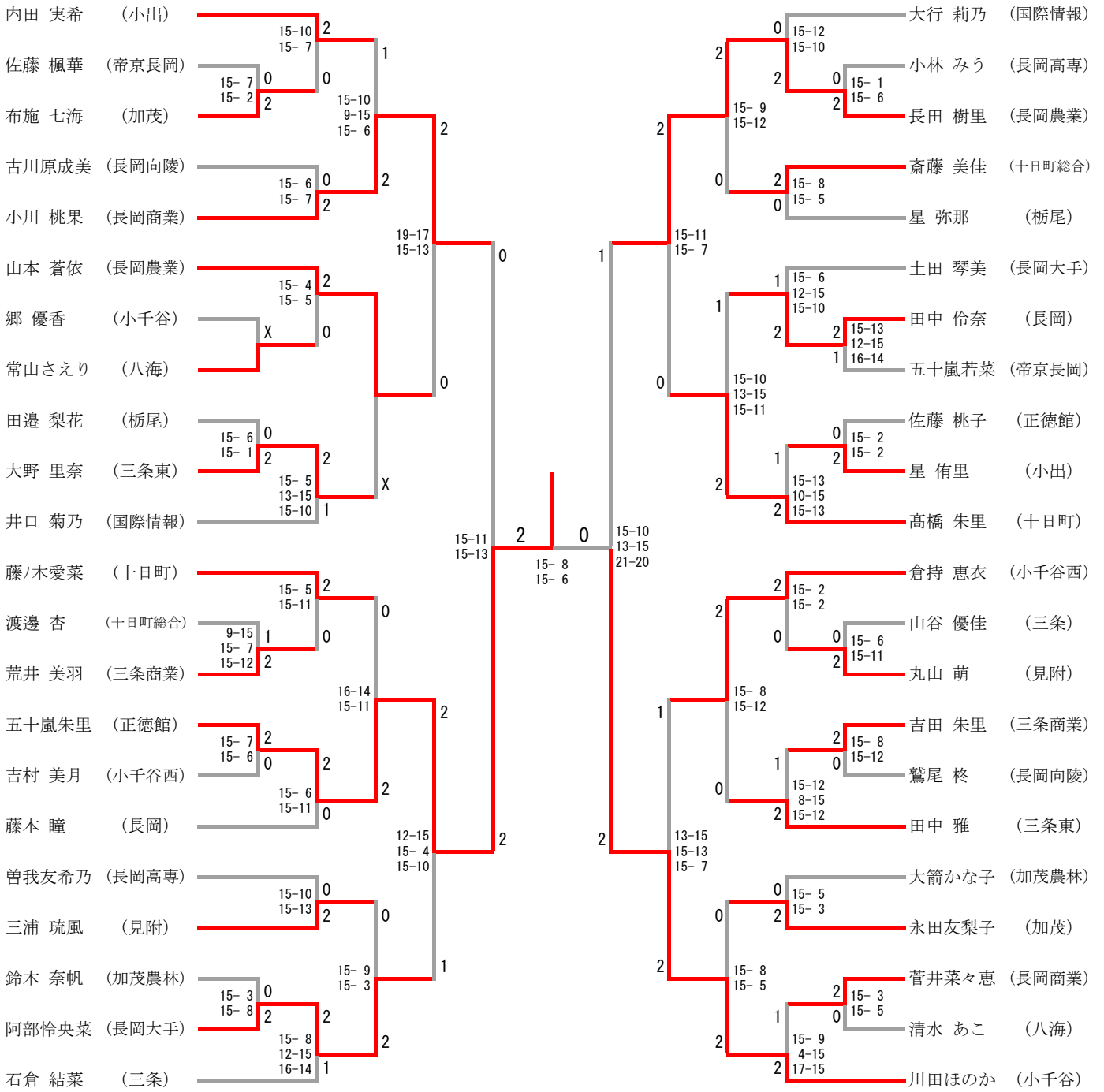
女子シングルス



三位決定戦



女子1年シングルス



男子シングルス 【5位－8位決定戦】

野口 空良 (長岡高専)	21-17 16-21 22-20	1 2	0 0	21-12 21-17	中村 瑠惟 (長岡大手)
高頭 和哉 (長岡農業)		2	21-16 22-20	2	小杉 恭介 (十日町総合)

7位8位決定戦

野口 空良 (長岡高専)	21- 9 22-20	0
中村 瑠惟 (長岡大手)		2

男子ダブルス 【5位－8位決定戦】

廣川 大輝 西原 昂紀① (長岡大手)	22-20 15-21 21- 8	1 2	0 1	18-21 21-17 21-14	小杉 恭介 丸山 以吹 (十日町総合)
田巻 大樹 松澤 貴士 (三条商業)		2	21-16 21-16	2	酒井 優樹 稲田 瑛介① (帝京長岡)

7位8位決定戦

廣川 大輝 西原 昂紀① (長岡大手)	21-10 25-23	0
小杉 恭介 丸山 以吹 (十日町総合)		2

女子シングルス 【5位－8位決定戦】

多田 歩花① (帝京長岡)	21-13 21-11	2 2	1 2	21-11 21-14	関 知加① (長岡商業)
永井 美咲 (帝京長岡)		0	17-21 21-17 21-16	0	渡邊 莉桜① (三条商業)

7位8位決定戦

永井 美咲 (帝京長岡)	21- 9 21-13	2
渡邊 莉桜① (三条商業)		0

女子ダブルス 【5位－8位決定戦】

細貝 真未 近藤 佳菜① (三条)	21-15 22-20	0 2	0 0	21-19 21-14	竹内 茜① 大塚 光珠① (小千谷西)
石黒つぐみ 本保たから (長岡大手)		2	21-14 21-14	2	片所 円香 佐藤 未夢 (小千谷)

7位8位決定戦

細貝 真未 近藤 佳菜① (三条)	21-18 21-15	0
竹内 茜① 大塚 光珠① (小千谷西)		2