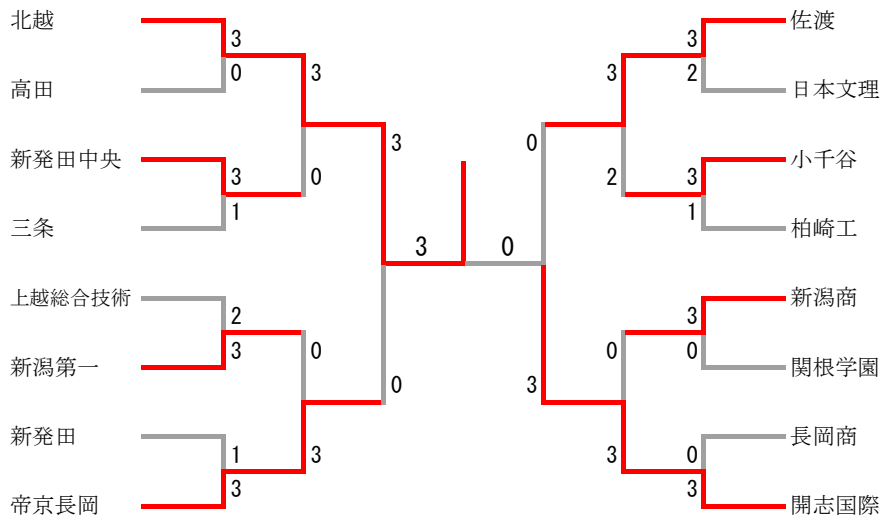
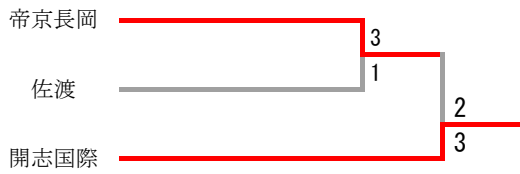


男子学校对抗戦



順位決定戦



男子団体 1				
北越	3-0		高田	
遠藤史哉 矢田紬	2	21-7 21-5	0	小池奏志 沼田一崇
富所芽生 石若湊太	2	21-1 21-3	0	平山周太 中井涼太
廣田雄太	2	21-1 21-7	0	兼村惇
矢田紬				小池奏志
遠藤史哉				沼田一崇

男子団体 2				
新発田中央	3-1		三条	
金田羽翼 木村逢汰	0	12-21 11-21	2	小平夢叶 高桑大輔
梅川颯太 酒井健斗	2	21-7 21-5	0	本間瑞貴 船越悠之介
渡邊遼	2	21-17 21-12	0	浅賀奏太
梅川颯太	2	21-15 21-9	0	小平夢叶
酒井健斗				高桑大輔

男子団体 3				
新潟第一	3-2		上越総合技術	
中山皓太 村山慶伍	2	21-5 21-3	0	大瀧亮介 稲田快人
齋藤奏介 金丸龍之	1	16-21 21-19 11-21	2	佐藤瑞綺 山本一瑛
駒澤旬亮	0	13-21 13-21	2	青木悠渡
中山皓太	2	21-15 21-15	0	佐藤瑞綺
村山慶伍	2	12-21 21-10 21-5	1	山本一瑛

男子団体 4				
帝京長岡	3-1		新発田	
高野大翔 市川逞夢	2	21-3 21-5	0	高橋路仁 神田唯仁
松原征那 星野優来	1	21-19 13-21 11-21	2	長谷川聡太 猪股祐太
簀口茉遼	2	21-8 21-9	0	水澤颯
高野大翔	2	12-21 21-18 21-13	1	長谷川聡太
市川逞夢				猪股祐太

男子団体 5				
佐渡	3-2		日本文理	
中山裕斗 塚本匠人	2	21-17 21-23 23-21	1	石川徠真 佐野朝人
本間海翔 中静悠介	0	9-21 10-21	2	池上怜生 渡邊高生
服部颯希	0	11-21 19-21	2	田辺蓮斗
中山裕斗	2	21-10 21-13	0	石川徠真
塚本匠人	2	21-17 21-18	0	平山拓

男子団体 6				
小千谷	3-1		柏崎工	
長島哲也 今村拓夢	2	21-11 21-16	0	小林大悟 宮本隆雅
西方柗哉 五十嵐光輝	0	14-21 11-21	2	茂田井大翔 近藤咲哉
佐藤煌	2	21-15 21-17	0	高橋蓮麻
長島哲也	2	23-21 21-12	0	茂田井大翔
今村拓夢				近藤咲哉

男子団体 7				
新潟商	3-0		関根学園	
草野一洸 佐久間立宇	2	21-8 21-7	0	石川大晟 朝比奈将太
阿邊泰地 阿部夢丸	2	16-21 21-17 22-20	1	大堀拓夢 大瀧心太
武石治翔	2	21-6 21-8	0	白川大夢
佐久間立宇				大堀拓夢
草野一洸				大瀧心太

男子団体 8				
開志国際	3-0		長岡商	
味岡友陽 佐々木有	2	21-12 21-8	0	坂口健宝 村野健
竹部楽生 石塚柚羽	2	21-5 21-5	0	鈴木悠晟 杉山颯太
羽賀晴人	2	21-5 21-5	0	渡辺拓翔
味岡友陽				野村宝
佐々木有				坂口健

男子団体 9				
北越	3-0		新発田中央	
遠藤史哉 矢田 紬	2	21-6 21-5	0	金田羽翼 酒井 健斗
小林学人 小椎名洗介	2	21-2 21-3	0	渡邊遼斗 渡邊 颯斗
富所芽生	2	21-9 21-11	0	梅川 颯太
矢田 紬				金田 羽翼
遠藤史哉				酒井 健斗

男子団体 10				
帝京長岡	3-0		新潟第一	
高野大翔 市川 逞夢	2	21-17 17-21 21-14	1	中山皓太 中村山慶
星野優来 松原 征那	2	21-15 21-13	0	矢川嵩健 齋藤 奏
簗口 茉遼	2	21-7 21-6	0	金丸龍之介
高野大翔				中山皓太
市川 逞夢				村山慶伍

男子団体 11				
佐渡	3-2		小千谷	
中山裕斗 塚本 匠人	2	21-4 21-9	0	西方柊哉 五十嵐光輝
本間海翔 中静 悠介	0	7-21 13-21	2	長島哲也 今村 拓夢
服部 颯希	0	20-22 16-21	2	佐藤 煌
中山裕斗	2	21-8 21-12	0	今村 拓夢
塚本 匠人	2	21-12 21-15	0	長島 哲也

男子団体 12				
開志国際	3-0		新潟商	
羽賀晴人 味岡 友陽	2	21-5 21-9	0	草野一洗 佐久間立宇
竹部 楽生 佐々木 有	2	21-7 21-8	0	阿邊泰地 阿部 夢丸
石塚 柚羽	2	21-12 21-6	0	武石 治翔
羽賀晴人				草野一洗
竹部 楽生				佐久間立宇

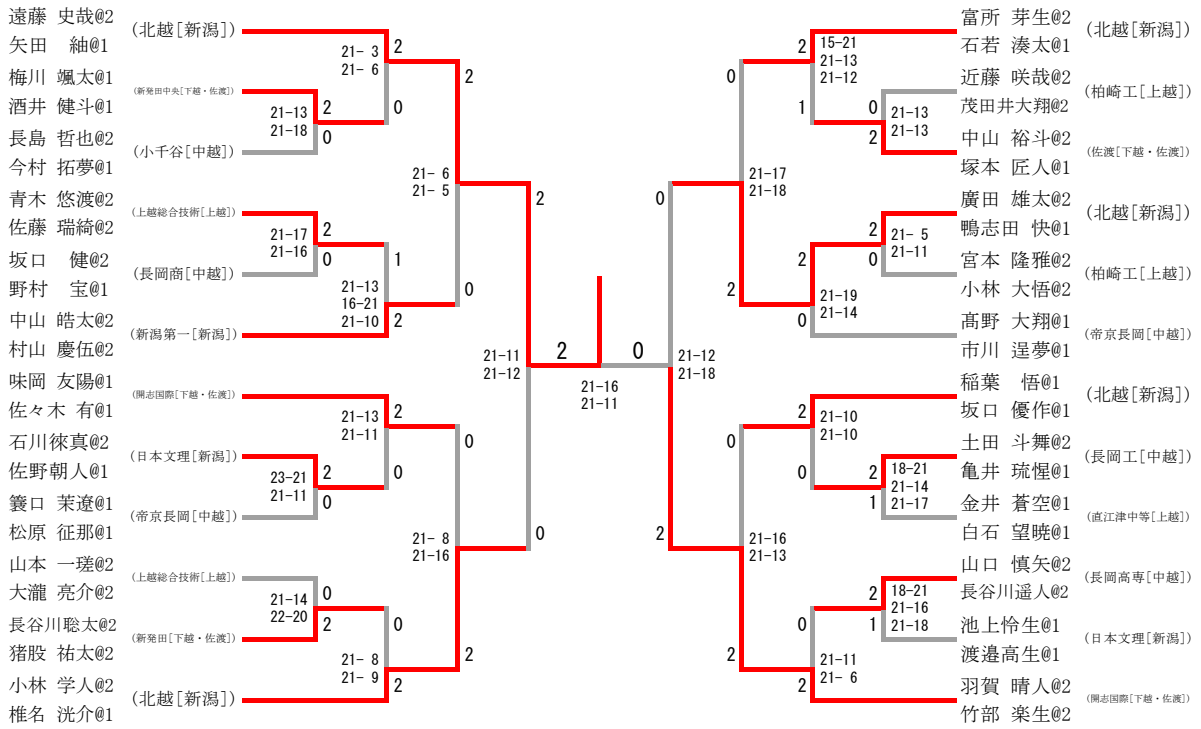
男子団体 13				
北越	3-0		帝京長岡	
遠藤史哉 矢田 紬	2	21-6 21-3	0	松原征那 星野 優来
小林学人 小椎名洗介	2	21-9 22-20	0	市川逞夢 高野大翔
富所芽生	2	21-11 21-13	0	簗口 茉遼
矢田 紬				市川 逞夢
遠藤史哉				高野大翔

男子団体 14				
開志国際	3-0		佐渡	
味岡 友陽 佐々木 有	2	21-5 21-8	0	本間海翔 中静 悠介
羽賀晴人 竹部 楽生	2	21-17 21-16	0	中山裕斗 塚本 匠人
石塚 柚羽	2	21-7 21-15	0	服部 颯希
羽賀晴人				中山裕斗
竹部 楽生				塚本 匠人

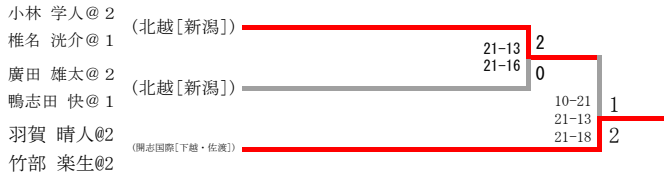
男子団体 15 決勝				
北越	3-0		開志国際	
遠藤史哉 矢田 紬	2	21-16 21-12	0	羽賀晴人 味岡 友陽
小林学人 小椎名洗介	2	21-18 21-18	0	竹部 楽生 佐々木 有
富所芽生	2	21-13 21-6	0	石塚 柚羽
矢田 紬				羽賀晴人
遠藤史哉				竹部 楽生

男子団体 16 順位決定戦				
帝京長岡	3-1		佐渡	
市川 逞夢 高野大翔	2	21-6 21-10	0	本間海翔 中静 悠介
星野優来 松原 征那	0	6-21 12-21	2	中山裕斗 塚本 匠人
簗口 茉遼	2	21-6 21-11	0	服部 颯希
高野大翔	2	21-8 14-21 21-10	1	中山裕斗
市川 逞夢				塚本 匠人

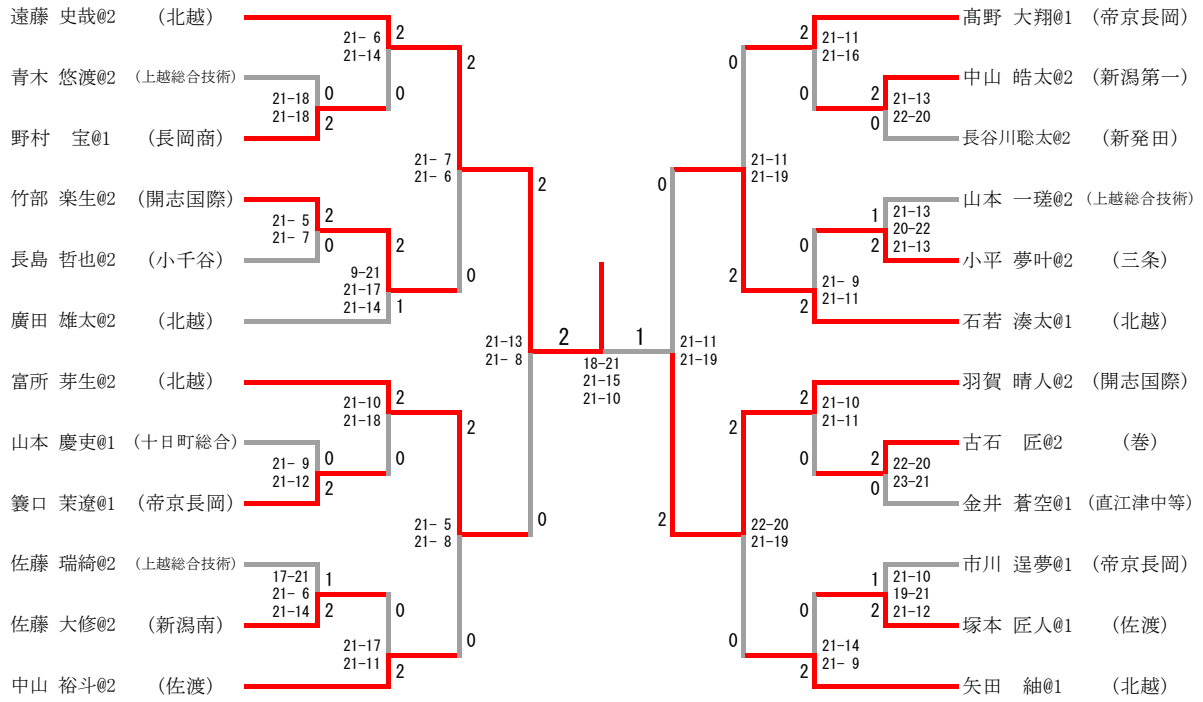
男子ダブルス



順位決定戦



男子シングルス



順位決定戦

