

第52回新潟県高等学校選抜バドミントン大会

兼

第52回全国高等学校選抜バドミントン大会新潟県予選会

# 大会結果報告書

主催 新潟県バドミントン協会

共催 新潟県高等学校体育連盟

後援 五泉市教育委員会

主管 新潟県バドミントン協会 選手強化委員会

新潟県高等学校体育連盟 バドミントン専門部

主管校 新津高等学校

1日目 9:00～17:00

開会式・学校対抗戦

2日目 9:00～17:00

学校対抗戦(2位決定戦)・個人対抗戦ダブルス

3日目 9:00～17:00

個人対抗戦シングルス

令和5年12月22日(金)、23日(土)、24日(日)

会場 五泉市総合会館

# 第52回高等学校選抜バドミントン大会新潟県予選会

2023.12.22-24 五泉市総合会館

種 目	優 勝	準 優 勝	三	位
男子学校対抗戦	北越高等学校 <北信越選抜出場>	佐渡高等学校 <北信越選抜出場>	十日町高等学校	関根学園高等学校
女子学校対抗戦	開志国際高等学校 <北信越選抜出場>	新潟青陵高等学校 <北信越選抜出場>	日本文理高等学校	柏崎高等学校
男子個人対抗戦 ダブルス	佐藤 和月 遠藤 史哉 (北越) <北信越選抜出場>	渡邊 怜王 芦田 洸太 (北越) <北信越選抜出場>	石若 泰智 廣田 雄太 (北越) <北信越選抜出場>	富所 芽生 小林 学人 (北越)
女子個人対抗戦 ダブルス	岡田 愛衣 岡本 葵生 (開志国際) <北信越選抜出場>	池内 暖 桐澤 実凜 (開志国際) <北信越選抜出場>	佐藤 弥生 丸山 あい (新潟青陵) <北信越選抜出場>	川村 詩織 鷺尾 環菜 (新潟青陵)
男子個人対抗戦 シングルス	石若 泰智 (北越) <北信越選抜出場>	佐藤 和月 (北越) <北信越選抜出場>	遠藤 史哉 (北越) <北信越選抜出場>	廣田 雄太 (北越)
女子個人対抗戦 シングルス	川村 詩織 (新潟青陵) <北信越選抜出場>	池内 暖 (開志国際) <北信越選抜出場>	佐藤 弥生 (新潟青陵) <北信越選抜出場>	山賀衣央莉 (新潟青陵)

男子団体 1				
北越	3-0			長岡向陵
佐藤和月 遠藤史哉①	2	21-4 21-5	0	大田架 瀧澤裕太①
石若泰智 廣田雄太①	2	21-9 21-6	0	伏見陸 久保瑠聖
富所芽生①	2	21-7 21-4	0	長谷川雄太
石若泰智				伏見陸
佐藤和月				久保瑠聖

男子団体 2				
新発田中央	3-1			佐渡総合
金田羽翼① 渡邊颯斗①	2	21-19 12-21 21-12	1	安田葵生 三浦真裕①
松澤空也 酒井祐希	2	21-16 16-21 21-17	1	村上光希 金田仁
渡邊遼①	1	16-21 21-18 20-22	2	金子陽①
酒井祐希	2	21-10 21-14	0	村上光希
松澤空也				三浦真裕①

男子団体 3				
上越総合技術	3-0			新発田
小林悠也 山本一瑳①	2	21-9 21-19	0	伊藤哲 野田蒼一郎
小山竜河 佐藤瑞綺①	2	21-17 21-14	0	長谷川聡太① 水澤颯①
小林賢吾	2	21-8 21-9	0	山下宙斗
小林悠也				長谷川聡太①
小山竜河				水澤颯①

男子団体 4				
十日町	3-2			日本文理
山崎慶生 水落蒼	0	14-21 16-21	2	土田愛翔 石川徠真①
齋藤大輔 榎本達輝	2	21-18 21-8	0	清水陽央 斎藤大翔①
山田然太	0	16-21 17-21	2	平山拓①
齋藤大輔	2	21-12 21-16	0	前山奏琉
榎本達輝	2	21-12 21-12	0	石川徠真①

男子団体 5				
佐渡	3-0			柏崎工
磯部陽向 中野太智	2	21-7 21-9	0	長谷川翔悟 近藤咲哉①
長尾岳大 弾正颯大	2	21-14 21-15	0	中山煌太 坂田煌樹
中山裕斗①	2	21-6 21-13	0	茂田井大翔①
弾正颯大				中山煌太
磯部陽向				坂田煌樹

男子団体 6				
新潟第一	3-2			長岡工
中山皓太① 村山慶伍①	2	21-13 21-10	0	白島琉星 藤田孔也①
大谷旺 伊藤圭哉①	0	11-21 19-21	2	小成怜央 土田斗舞①
駒澤旬亮①	0	13-21 19-21	2	藤澤竜
中山皓太①	2	21-11 21-10	0	土田斗舞①
村山慶伍①	2	21-17 21-16	0	小成怜央

男子団体 7				
関根学園	3-2			小千谷
清水晴翔 宮腰凌空	2	21-6 21-12	0	佐藤煌① 廣井歩斗①
生利遙斗 古住瑠夷	2	21-14 21-19	0	関優希 長島哲也①
山田尚彦	0	16-21 17-21	2	佐藤泰士
宮腰凌空	0	12-21 5-21	2	長島哲也①
清水晴翔	2	21-18 21-13	0	関優希

男子団体 8				
新潟東	1-X			開志国際
本多莉久 日高琉偉				
本間太一 西田勇人				
清野和登				
土田景斗				
岩本陽向①				

男子団体 9			
北越	3-0	新発田中央	
佐藤和月 遠藤史哉①	2 21-4 21-17	0	松澤空也 金田羽翼①
芦田洗太 渡邊怜王	2 21-3 21-3	0	石山輝 木村逢汰①
石若泰智	2 21-7 21-4	0	渡邊遼①
佐藤和月			松澤空也
遠藤史哉①			金田羽翼①

男子団体 10			
十日町	3-2	上越総合技術	
山崎慶生 水落蒼	0 8-21 7-21	2	小山竜河 佐藤瑞綺①
齋藤大輔 榎本達輝	2 21-7 21-16	0	小林賢吾 山本一瑳①
山田然太	0 9-21 10-21	2	小林悠也
齋藤大輔	2 21-14 16-21 21-13	1	小山竜河
榎本達輝	2 21-13 12-21 21-12	1	小林賢吾

男子団体 11			
佐渡	3-1	新潟第一	
磯部陽向 中野太智	2 21-15 21-9	0	大谷旺 伊藤圭哉①
弾正颯大 中山裕斗①	0 8-21 19-21	2	中山皓太① 村山慶伍①
長尾岳	2 21-9 21-9	0	駒澤旬亮①
磯部陽向	2 21-23 22-20 21-14	1	村山慶伍①
中山裕斗①		13-13	中山皓太①

男子団体 12			
関根学園	3-1	新潟東	
清水晴翔 宮腰凌空	2 21-8 21-11	0	西田勇人 本間太一
生利遙斗 古住瑠夷	2 21-18 22-20	0	本多莉久 日高琉偉
山田尚彦	0 19-21 21-23	2	清野和登
宮腰凌空	2 21-9 21-18	0	本多莉久
清水晴翔		21-17 19-14	日高琉偉

男子団体 13			
北越	3-0	十日町	
佐藤和月 遠藤史哉①	2 21-11 21-9	0	齋藤大輔 高村岳史
石若泰智 廣田雄太①	2 21-5 21-7	0	山崎慶生 岩田大空
富所芽生①	2 21-9 21-3	0	水落蒼
石若泰智			山崎慶生
佐藤和月			齋藤大輔

男子団体 14			
佐渡	3-1	関根学園	
磯部陽向 中野太智	2 21-14 21-18	0	清水晴翔 宮腰凌空
長尾岳 弾正颯大	0 17-21 19-21	2	生利遙斗 古住瑠夷
中山裕斗①	2 21-8 21-7	0	山田尚彦
磯部陽向	2 21-13 21-13	0	清水晴翔
長尾岳		18-21 13-5	宮腰凌空

男子団体 15			
北越	3-0	佐渡	
佐藤和月 遠藤史哉①	2 21-9 21-7	0	磯部陽向 中野太智
石若泰智 廣田雄太①	2 21-4 21-1	0	長尾岳 鎌田英二朗
富所芽生①	2 21-6 21-9	0	弾正颯大
石若泰智			中野太智
佐藤和月			磯部陽向

男子団体 16			
十日町	3-0	関根学園	
齋藤大輔 榎本達輝	2 21-13 15-21 21-12	1	生利遙斗 古住瑠夷
山崎慶生 水落蒼	2 21-11 21-17	0	清水晴翔 宮腰凌空
山田然太	2 21-19 20-22 21-11	1	山田尚彦
齋藤大輔			古住瑠夷
榎本達輝			宮腰凌空

男子団体 17			
佐渡	3-2	十日町	
磯部陽向 中野太智	0 16-21 17-21	2	齋藤大輔 榎本達輝
弾正颯大 中山裕斗①	2 21-16 20-22 21-10	1	山崎慶生 水落蒼
長尾岳	2 20-22 21-7 21-14	1	山田然太
磯部陽向	0 13-21 17-21	2	齋藤大輔
中山裕斗①	2 21-15 21-15	0	榎本達輝

男子団体 18			
北越	3-0	十日町	
佐藤和月 遠藤史哉①	2 21-11 21-9	0	齋藤大輔 高村岳史
石若泰智 廣田雄太①	2 21-5 21-7	0	山崎慶生 岩田大空
富所芽生①	2 21-9 21-3	0	水落蒼
石若泰智			山崎慶生
佐藤和月			齋藤大輔

女子団体 1				
開志国際	3-0			長岡向陵
岡田愛衣生 岡本葵生	2	21-8 21-7	0	若杉美和 木菱あおい
吉田優里① 村中天音①	2	21-1 21-2	0	古川原陽美① 石坂結菜①
桐澤実凜	2	21-1 21-3	0	布川蘭
奥村美咲子				若杉美和
池内暖				木菱あおい

女子団体 2				
新潟江南	3-0			佐渡総合
渡邊未心 小出智子	2	21-5 21-8	0	池田美羽音① 渡邊こなた①
稲生凜 岡本希美	2	21-14 21-19	0	菊地未優① 細野愛梨①
古川柚葉①	2	21-18 21-15	0	小坂吏結①
渡邊未心				菊地未優①
小出智子				細野愛梨①

女子団体 3				
帝京長岡	3-0			新発田南
高橋祥花① 米山日菜①	2	21-6 21-4	0	市川心桜① 小田莉琉耶①
五十嵐蘭 樋口菜己①	2	21-17 21-15	0	渡邊藍椰① 中野玲那①
林美羽①	2	21-7 21-16	0	前田凜①
高橋祥花①				渡邊藍椰①
米山日菜①				中野玲那①

女子団体 4				
柏崎	3-1		巻	
嶋岡芽生 坂井涼風①	2	21-4 21-5	0	今津花夏音 室本琴音
中澤由美 佐藤美月	0	6-21 11-21	2	月岡紗也衣 月岡紗衣
前田凜①	2	17-21 21-15 21-10	1	大矢怜
坂井涼風①	2	21-9 21-9	0	月岡紗也
嶋岡芽生				月岡紗衣

女子団体 5				
日本文理	3-0			長岡商
富田心結 南愛莉	2	21-3 21-5	0	小林佳蓮 酒井綾夏①
藤原李子 佐藤茉優①	2	21-6 21-6	0	野川芽衣 多田結南
梶原碧乃	2	21-5 21-6	0	間野遥①
富田心結				酒井綾夏①
南愛莉				小林佳蓮

女子団体 6				
佐渡	3-0		新井	
菊地彩花 中川深咲子①	2	21-7 21-8	0	平瀬戸優空 平澤遥
本間仁菜 本間光	2	21-19 21-10	0	岡田琳 平野汐来①
計良美里①	2	21-8 23-21	0	二ノ宮愛那
菊地彩花				平野汐来①
本間仁菜				岡田琳

女子団体 7				
十日町総合	3-1			新発田
津端果鈴① 笛木花音①	0	17-21 18-21	2	坂井真子① 馬場暖果①
富澤彩加① 橋野佑奈①	2	22-20 21-18	0	児玉茉優① 小野寺杏①
鈴木彩	2	21-7 21-13	0	吉田琴音①
津端果鈴①	2	21-8 21-13	0	馬場暖果①
笛木花音①				坂井真子①

女子団体 8				
新潟青陵	3-0		糸魚川	
川村詩織 鷲尾環菜①	2	21-6 21-12	0	小林結衣 八木七津葉①
永井麻琳① 山賀衣央莉①	2	21-8 21-0	0	加藤絢帆 山澤莉真
小林鈴奈①	2	21-2 21-2	0	岩崎美聖①
川村詩織				小林結衣
佐藤弥生①				八木七津葉①

女子団体 9				
開志国際	3-0		新潟江南	
岡田愛衣子 奥村美咲子	2	21-12 21-4	0	渡邊未心子 小出智子
池内暖凜 桐澤実凜	2	21-3 21-1	0	稲生凜美 岡本希美
吉田優里①	2	21-2 21-5	0	古川柚葉①
池内暖				渡邊未心
桐澤実凜				小出智子

女子団体 10				
柏崎	3-1		帝京長岡	
嶋岡芽生 坂井涼風①	2	21-16 21-17	0	高橋祥花① 米山日菜①
小林朋叶 亀井優来	0	12-21 10-21	2	五十嵐蘭 樋口茉己①
前田凜①	2	22-24 21-14 21-17	1	林美羽①
坂井涼風①	2	21-16 21-17	0	米山日菜①
嶋岡芽生				高橋祥花①

女子団体 11				
日本文理	3-0		佐渡	
南愛莉結 富田心結	2	21-4 21-6	0	本間光希 鳥井咲
藤原李子 佐藤茉優①	2	21-8 21-15	0	菊地彩花 中川深咲子①
梶原碧乃	2	21-15 21-10	0	本間仁菜
南愛莉				菊地彩花
富田心結				本間光

女子団体 12				
新潟青陵	3-0		十日町総合	
佐藤弥生① 丸山あい①	2	21-11 21-4	0	津端果鈴① 笛木花音①
川村詩織 鷲尾環菜①	2	21-11 21-7	0	富澤彩加① 橋野佑奈①
山賀衣央莉①	2	21-10 21-8	0	鈴木彩
佐藤弥生①				津端果鈴①
川村詩織				笛木花音①

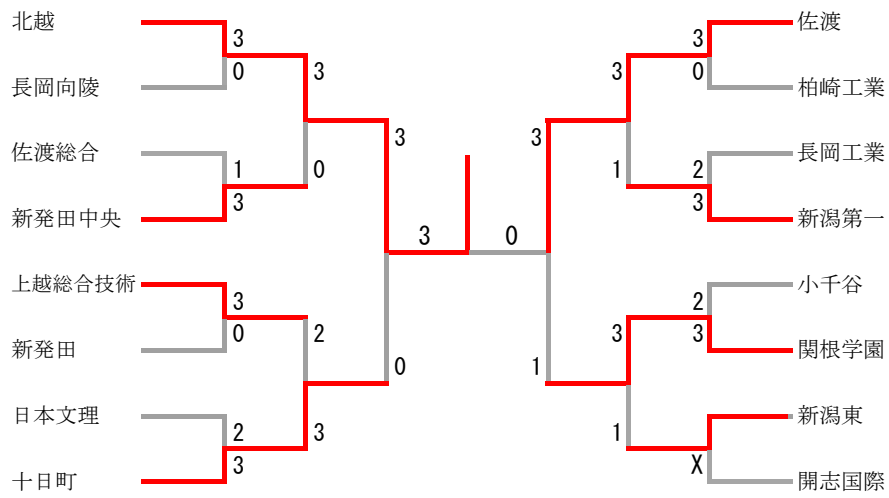
女子団体 13				
開志国際	3-0		柏崎	
岡田愛衣生 岡本葵	2	21-7 21-7	0	嶋岡芽生 坂井涼風①
池内暖凜 桐澤実凜	2	21-5 21-8	0	小林朋叶 亀井優来
吉田優里①	2	21-9 21-13	0	前田凜①
池内暖				坂井涼風①
桐澤実凜				嶋岡芽生

女子団体 14				
新潟青陵	3-0		日本文理	
佐藤弥生① 丸山あい①	2	21-18 21-17	0	南愛莉結 富田心結
川村詩織 鷲尾環菜①	2	21-14 21-14	0	藤原李子 佐藤茉優①
山賀衣央莉①	2	21-14 21-15	0	梶原碧乃
川村詩織				南愛莉
佐藤弥生①				富田心結

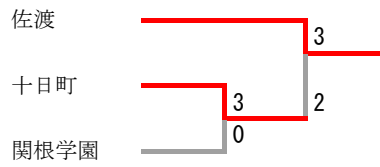
女子団体 15				
開志国際	3-1		新潟青陵	
岡田愛衣生 岡本葵	2	21-13 21-15	0	佐藤弥生① 丸山あい①
池内暖凜 桐澤実凜	2	21-8 21-12	0	川村詩織 鷲尾環菜①
吉田優里①	1	21-9 16-21 13-21	2	山賀衣央莉①
池内暖	2	21-19 21-18	0	川村詩織
桐澤実凜		19-21 21-12 5-6		佐藤弥生①

女子団体 16				
日本文理	3-0		柏崎	
南愛莉結 富田心結	2	21-11 22-20	0	嶋岡芽生 坂井涼風①
藤原李子 佐藤茉優①	2	21-12 21-8	0	中澤由美月 佐藤美月
梶原碧乃	2	21-11 21-17	0	前田凜①
南愛莉				坂井涼風①
富田心結				嶋岡芽生

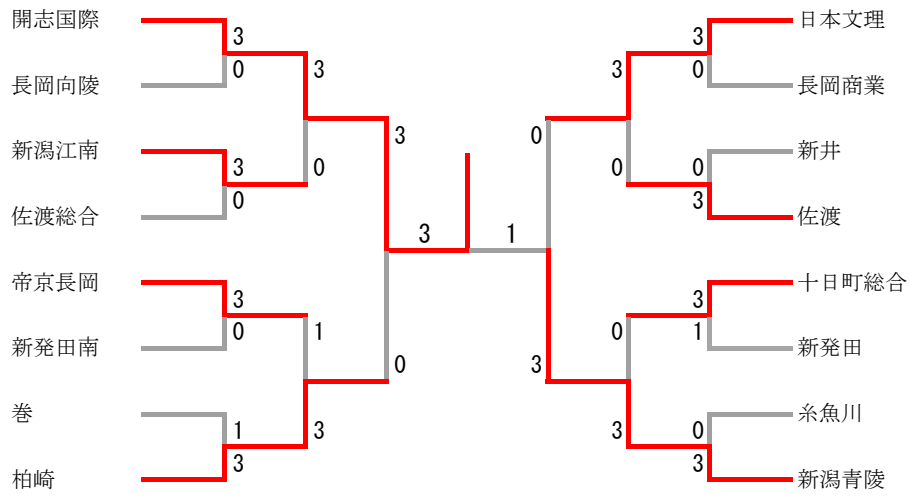
## 男子学校対抗戦



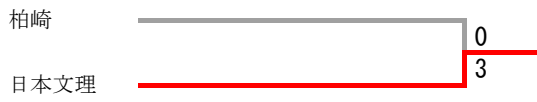
### 順位決定戦



# 女子学校対抗戦

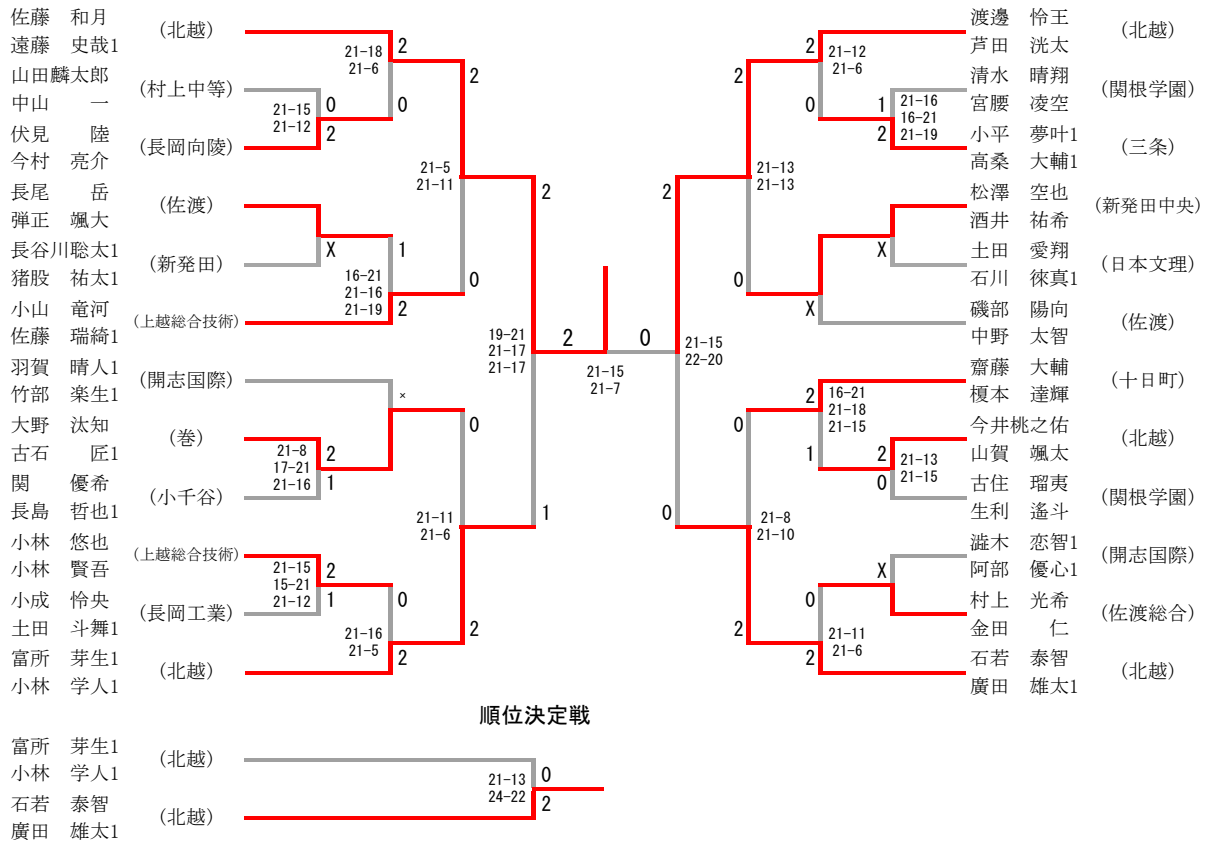


## 順位決定戦

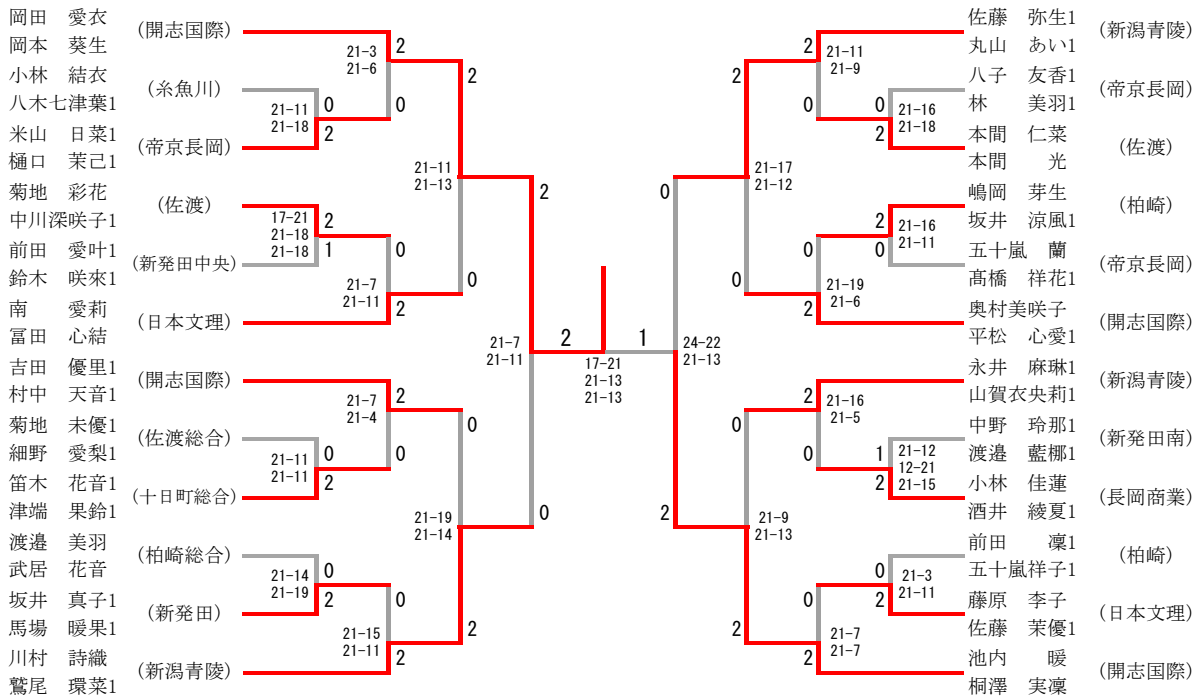




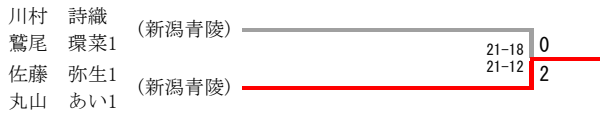
# 男子個人対抗戦ダブルス



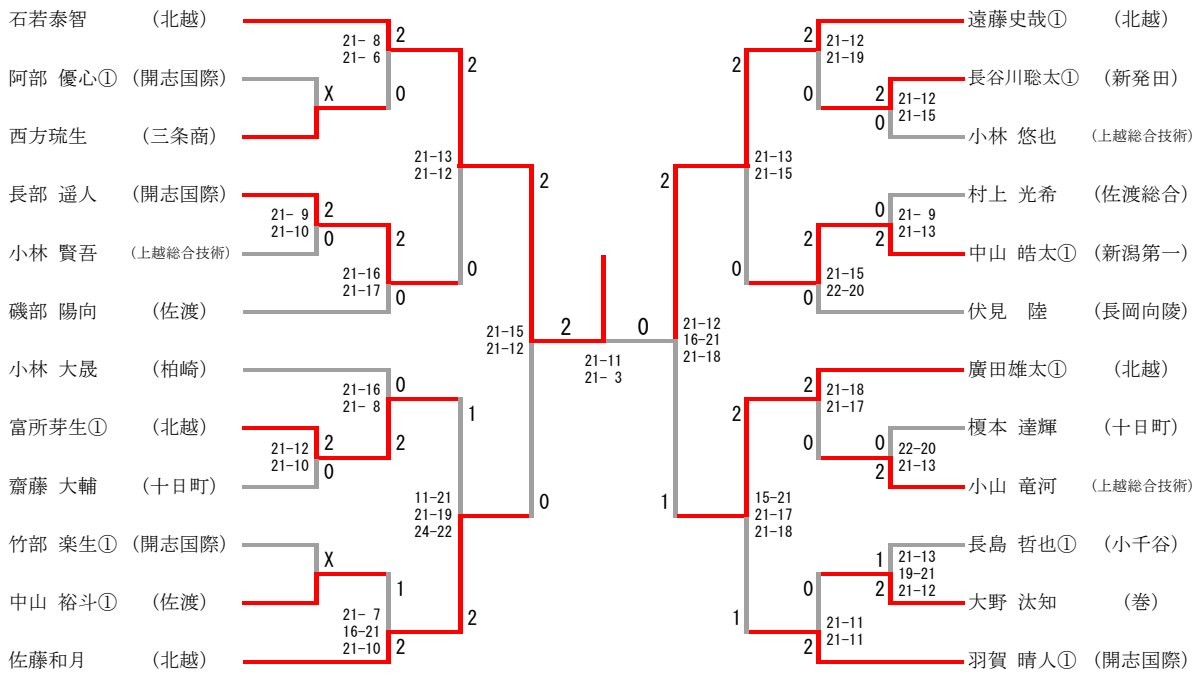
# 女子個人対抗戦ダブルス



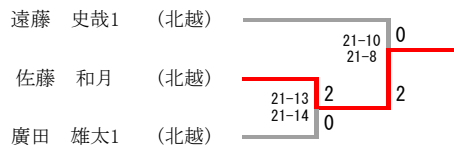
## 順位決定戦



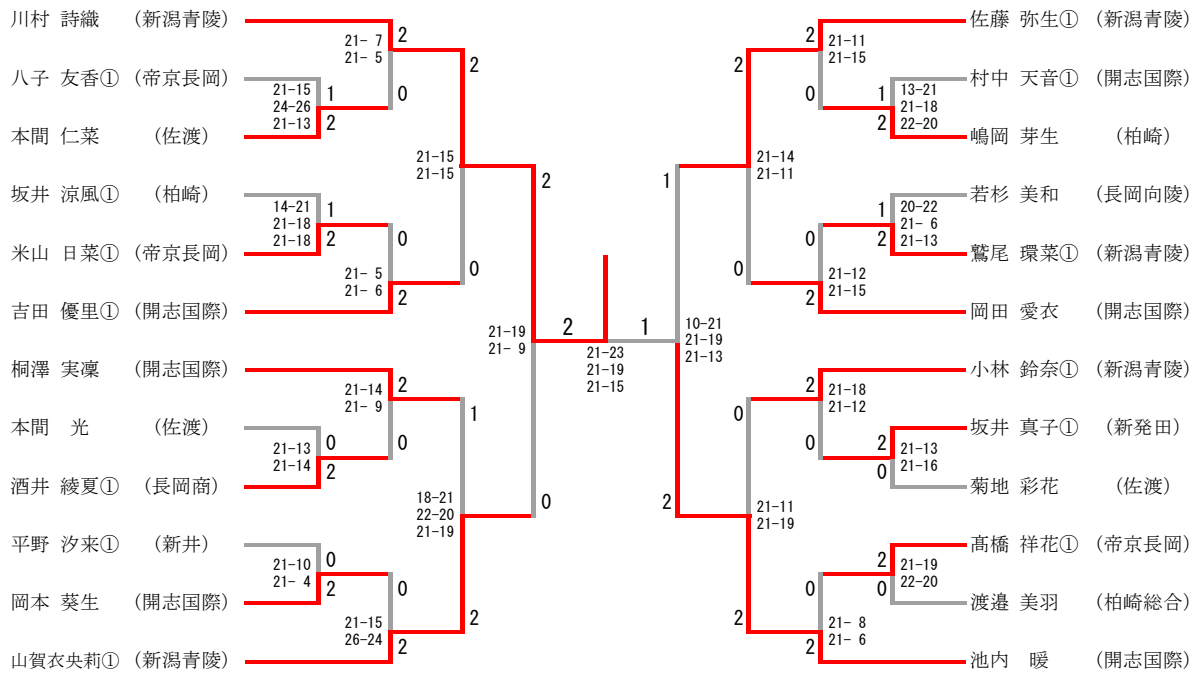
# 男子個人対抗戦シングルス



## 順位決定戦



# 女子個人対抗戦シングルス



## 順位決定戦

