



第75回新潟県高等学校総合体育大会

兼 令和4年度全国高等学校総合体育大会新潟県予選会

男子バドミントン競技大会

兼 令和4年度第1回国体候補選手選考会(少年の部)

大会結果報告書



主催 新潟県高等学校体育連盟

共催 新潟県教育委員会

(公財)新潟県スポーツ協会

阿賀野市教育委員会

新潟県バドミントン協会

後援 五泉市教育委員会

主管 新潟県高等学校体育連盟

バドミントン専門部

主管校 県立阿賀黎明高等学校

会場校 県立新津高等学校

会場 五泉市総合会館

水原総合体育館

期 日 令和4年5月27日(金) 9:10 ~ 17:00 開始式・学校対抗戦

5月28日(土) 9:00 ~ 17:00 学校対抗戦・個人対抗戦

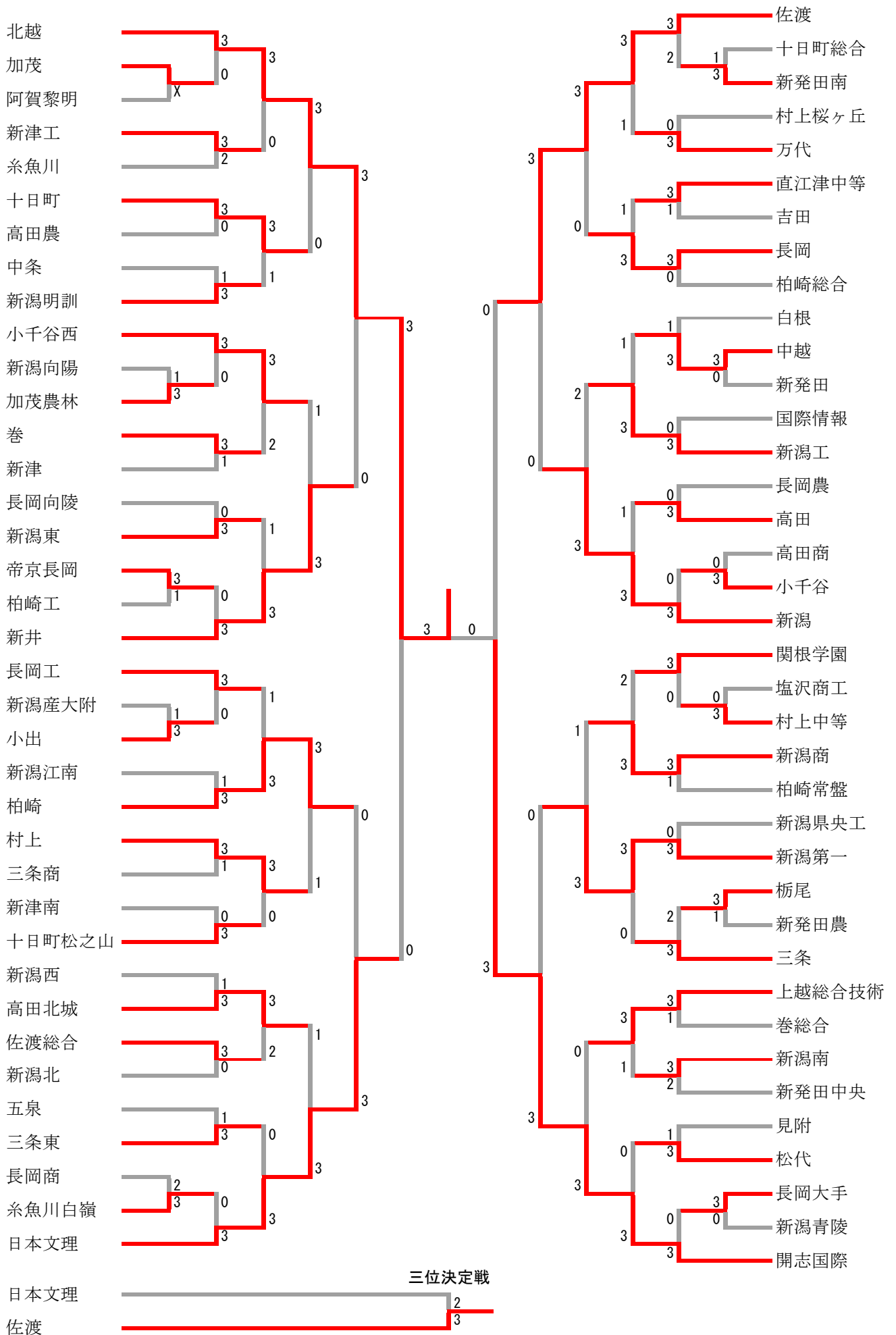
5月29日(日) 9:00 ~ 16:00 個人対抗戦・表彰式

第75回新潟県高等学校総合体育大会
 兼 令和4年度全国高等学校総合体育大会新潟県予選会
 男子バドミントン競技大会
 兼 令和4年度第1回国体候補選手選考会（少年の部）

令和4年5月27日～5月29日 五泉市総合会館・水原総合体育館

種目	優勝	準優勝	3位	
男子学校対抗戦	北越	開志国際	佐渡	日本文理
男子個人対抗戦複	大山 翔愛 稲川 天 (北越)	鴻江 翔伍 山岸 拓海 (北越)	権平 大翔 長谷川功輝 (北越)	落合 優護 前山 伶音 (北越)
男子個人対抗戦単	山岸 拓海 (北越)	大山 翔愛 (北越)	大場 世嵐 (開志国際)	稲川 天 (北越)

男子学校対抗戦



令和4年県総体（男子）学校対抗戦 令和4年5月27日 五泉市総合体育館、水原総合体育館

男子学校対抗 1			
加 茂	一 X		阿 賀 黎 明

男子学校対抗 2			
加 茂 農 林	3 - 1		新 潟 向 陽
佐藤 倅 大 渡 辺 大 匠	2	21-19 21-19	0 片山 昂斗 下間 瑛
中山 春紀 金子 滉 弥	2	21-19 21-17	0 石井 眞央 近藤 藍 斗
田 中 颯	0	11-21 16-21	2 森 恒 太 朗
渡 辺 匠	2	21-16 21-10	0 山 根 悠
佐藤 倅 大			片山 昂

男子学校対抗 3			
帝 京 長 岡	3 - 1		柏 崎 工
今井 翔太 宮嶋 竜希	2	21-7 21-7	0 古川 祐也 高橋 樹
結城 快人 矢尾 板佑太	1	21-8 15-21 19-21	2 巻口 太一 茂野 響 生
野 川 宙	2	21-10 21-18	0 白 井 颯
今井 翔太	2	21-5 21-12	0 山本 創太
宮嶋 竜希			高橋 樹

男子学校対抗 4			
小 出	3 - 1		新 潟 産 大 附
岡部 寛斎 高橋 陽伸	2	21-12 21-12	0 安部 優輝 佐々木 矢雄
高橋 優羽 若井 椋 祐	0	14-21 17-21	2 根立 宙斗 伊藤 熙
星 公大	2	16-21 21-17 21-15	1 本間 洸成
高橋 陽伸	2	20-22 21-15 21-18	1 根立 宙斗
岡部 寛斎			安部 優輝 矢

男子学校対抗 5			
糸 魚 川 白 嶺	3 - 2		長 岡 商
高橋 隼斗 吉田 啓汰	0	12-21 9-21	2 中村 大和 大久保 絢太
相澤 秀羽 舟本 爽人	2	24-26 24-22 21-15	1 遠藤 拓也 太田 光哉
小池 伊智郎	2	21-14 23-21	0 今井 宏太
舟本 爽人	0	6-21 11-21	2 中村 大和
相澤 秀羽	2	21-17 21-19	0 遠藤 拓也

男子学校対抗 6			
新 発 田 南	3 - 1		十 日 町 総 合
内田 悠牙 村山 武	0	13-21 17-21	2 小林 海斗 島田 歩
大沼 怜王 榎本 喜心	2	21-17 21-15	0 本多 翔希 大島 春
百都 惺來	2	21-16 21-15	0 阿部 拓也
村山 武	2	12-21 21-12 21-14	1 小林 海斗
内田 悠牙			島田 歩

男子学校対抗 7			
中 越	3 - 0		新 発 田
須田 結太 原 青 杜	2	21-8 21-9	0 吉川 啓太 森平 航 矢
米持 凜太朗 伊藤 蒼 葉	2	23-21 21-11	0 伊與部 丹吾 小川 健 太 郎
長澤 駿希	2	21-11 21-19	0 大竹野 真人
原 青 杜			伊與部 丹吾
須田 結太			小川 健 太 郎

男子学校対抗 8			
小 千 谷	3 - 0		高 田 商
中島 生吹 佐藤 圭介	2	21-8 21-12	0 古海 結人 吉澤 祥
櫻井 瑚伯 安藤 裕人	2	21-12 21-9	0 岡田 拓馬 佐藤 大 翔
片桐 光誠	2	21-18 21-14	0 竹内 仁晟
安藤 裕人			新井 つばさ
櫻井 瑚伯			岡田 拓馬

令和4年県総体（男子）学校対抗戦 令和4年5月27日 五泉市総合体育館、水原総合体育館

男子学校対抗 9				
村上中等	3-0			塩沢商工
真田海翔 中山翔一	2	21-12 21-17	0	阿部巧真 関優輝
富樫叶大 山田麟太郎	2	21-7 21-10	0	岡村ドクオピンド 本多遙葵
小出賢	2	13-21 21-17 21-17	1	高橋空雅
富樫叶大				阿部巧真
真田歩武				関翔太郎

男子学校対抗 10				
栃尾	3-1			新発田農
長坂和都 星皓貴	2	21-18 21-12	0	更科堅之介 菅井勇希
廣田匠吾 関陽向汰	2	21-12 21-16	0	加藤樹太 飯沼新太
渋谷勇太	0	10-21 12-21	2	深井輝
廣田匠吾	2	21-11 21-18	0	飯沼新太
関陽向汰				加藤樹

男子学校対抗 11				
長岡大手	3-0			新潟青陵
田野登也 田中飛翔	2	21-16 21-7	0	加藤輝汐 加渡部晋
恩田悠一朗 上村晃歩	2	21-13 21-9	0	西山琉偉太 田卷悠太
川井珀斗	2	21-23 21-15 21-15	1	伊藤春輝
田中飛翔				田卷悠太
恩田悠一朗				加藤輝汐

男子学校対抗 12				
北越	3-0			加茂
大山翔愛 大稲川天	2	21-1 21-4	0	下條真輝 河合陸寿
落合優護 前山伶音	2	21-2 21-3	0	佐野世那貴 吉田響
山岸拓海	2	21-1 21-1	0	本間陽大
権平大翔				下條真輝
大山翔愛				河合陸寿

男子学校対抗 13				
新津工	3-2			糸魚川
清野楽稀 田村風稀	2	21-14 16-21 21-19	1	伊藤大喜 齊藤徳海
土屋海太 棚橋良太	2	21-15 21-15	0	小林秋晴 大澤心海
大桃武琉	1	18-21 21-19 15-21	2	大島悠市
清野楽	0	15-21 16-21	2	伊藤大喜
田村風稀	2	21-8 23-21	0	齊藤徳海

男子学校対抗 14				
十日町	3-0			高田農
齋藤大輔 山田然太	2	21-14 20-22 21-18	1	田中陽輝 吉田結人
村山文太 榎本達輝	2	21-10 21-17	0	下鳥隼大 古川泉吹
丸山葉琉	2	21-15 21-12	0	高宮光稀
齋藤大輔				田中陽輝
榎本達輝				吉田結人

男子学校対抗 15				
新潟明訓	3-1			中条
櫻井琉斗 太田航大	2	21-12 21-9	0	市橋空知 杉原東
大滝陽斗 杉浦功	0	18-21 17-21	2	五十嵐航平 大串優人
今井晴翔	2	21-12 21-12	0	渡邊海翔
大滝陽斗	2	21-16 21-13	0	五十嵐航平
櫻井琉斗				市橋空知

男子学校対抗 16				
小千谷西	3-0			加茂農林
吉田一惺 佐藤隼暖	2	21-5 21-5	0	田中颯 金子滉弥
石坂天虎 杉本蒼汰	2	23-21 21-15	0	中山春紀 中渡辺匠
酒井陽平	2	21-4 21-8	0	佐藤倅大
吉田一惺				田中颯
佐藤隼暖				渡辺匠

令和4年県総体（男子）学校対抗戦 令和4年5月27日 五泉市総合体育館、水原総合体育館

男子学校対抗 17					
巻	3-1			新 津	
橋本 秀弥 大野 汰知	2	21-8 21-7	0	監物 叶太 外石 歩輝	
牛腸 拓海 布川 海諒	0	7-21 15-21	2	笹川 颯太 田中 勇伍	
矢澤 聖也	2	21-15 21-15	0	清田 日向	
大野 汰知	2	21-12 21-14	0	外石 歩輝	
橋本 秀弥				監物 叶太	

男子学校対抗 18					
新 潟 東	3-0			長 岡 向 陵	
羽田 蓮 水津 遥輝	2	21-16 13-21 21-9	1	金子 大幹 伏見 陸	
清水 康輔 宮田 統哉	2	21-10 21-14	0	青柳 雄和 長谷川 雄太	
山本 祐太	2	21-12 21-11	0	永村 拓磨	
清水 康輔				伏見 陸	
宮田 統哉				金子 大幹	

男子学校対抗 19					
新 井	3-0			帝 京 長 岡	
清水 翔太 伊藤 悠成	2	21-17 21-15	0	今井 翔太 宮嶋 竜希	
山本 力也 伊藤 怜	2	21-15 17-21 21-19	1	矢尾 板佑太 結城 快人	
平丸 滉大	2	21-13 21-12	0	野川 宙	
清水 翔太				今井 翔太	
伊藤 悠成				宮嶋 竜希	

男子学校対抗 20					
長 岡 工	3-0			小 出	
青木 柊太 土田 隼輝	2	21-16 21-12	0	岡部 寛斎 高橋 陽伸	
内藤 大揮 長谷川 恵風	2	21-15 21-6	0	星高 公大 橋 優大羽	
小成 怜央	2	21-10 21-6	0	若井 椋祐	
内藤 大揮				岡部 寛斎	
土田 隼輝				高橋 陽伸	

男子学校対抗 21					
柏 崎	3-1			新 潟 江 南	
西山 史道 小林 大晟	2	21-15 21-18	0	近藤 颯太 伊賀 哲史	
坂井 勇輝 風間 蒼生	0	18-21 16-21	2	渡部 瞳弥 千野 佑莉	
片桐 悠希	2	21-12 21-12	0	菊田 真杜	
小林 大晟	2	21-18 21-15	0	近藤 颯太	
西山 史道				伊賀 哲史	

男子学校対抗 22					
村 上	3-1			三 条 商	
鈴木 秀知 鴻島 颯汰	1	18-21 21-18 11-21	2	本多 直人 西方 琉生	
伊藤 稜真 齋藤 源	2	21-8 21-13	0	田邊 陽樹 栗山 冬輝	
片野 優輝	2	21-17 21-9	0	鈴木 伸明	
伊藤 稜真	2	21-15 22-20	0	本多 直人	
齋藤 源				西方 琉生	

男子学校対抗 23					
十 日 町 松 之 山	3-0			新 津 南	
井ノ川 大輝 高橋 祐太	2	21-8 21-4	0	石塚 大雅 星 飛雄馬	
井川 史都 田邊 祐士	2	21-11 21-6	0	伊藤 洋紀 山口 友希	
南雲 聖矢	2	21-9 21-6	0	板垣 凌太	
井ノ川 大輝				石塚 大雅	
高橋 祐太				伊藤 洋紀	

男子学校対抗 24					
高 田 北 城	3-1			新 潟 西	
大橋 京太 白砂 尚哉	2	19-21 21-17 21-19	1	渡邊 翼 榎 愛実	
吉田 和磨 増田 実祐	2	21-15 18-21 21-18	1	渡邊 民生 渡邊 瑚央	
遠藤 誓之	0	14-21 12-21	2	米山 心陽	
大橋 京太	2	21-10 21-9	0	渡邊 翼	
白砂 尚哉				渡邊 瑚央	

令和4年県総体（男子）学校対抗戦 令和4年5月27日 五泉市総合体育館、水原総合体育館

男子学校対抗 25				
佐 渡 総 合	3-0			新 潟 北
中川 敬太 村上 光希	2	21-9 21-8	0	金内 悠真 小野 木悠翔
帯刀 太郎 羽二生 望来	2	21-10 21-8	0	水戸 部健太 小澤 隆之介
菊地 琉成	2	21-9 21-12	0	川口 大空
村上 光希				串田 晟隆
中川 敬太				大野 心人

男子学校対抗 26				
三 条 東	3-1			五 泉
田中 洗大 小林 千晃	1	17-21 21-7 15-21	2	轡田 清美 五十嵐 海生
本間 皓大 和田 拓真	2	18-21 21-19 21-18	1	坂田 滉希 羽角 伊織
小川 呼人	2	21-10 21-15	0	宮嶋 優希
和田 拓真	2	21-19 21-19	0	轡田 清美
本間 皓大				五十嵐 海生

男子学校対抗 27				
日 本 文 理	3-0			糸 魚 川 白 嶺
堀内 大悟 武田 宗一郎	2	21-1 21-1	0	吉田 啓汰 渡辺 敬篤
竹内 心之輔 猪爪 奏汰	2	21-13 21-7	0	小池 伊智郎 舟本 爽人
田中 康介	2	21-11 21-17	0	相澤 秀羽
堀内 大悟				舟本 爽人
武田 宗一郎				小池 伊智郎

男子学校対抗 28				
佐 渡	3-2			新 発 田 南
藤井 海斗 中山 結斗	2	21-6 21-8	0	大沼 怜王 榎本 喜心
引野 海里 磯部 陽向	1	21-7 16-21 14-21	2	内田 悠牙 村山 武
川口 友慈	1	21-10 15-21 14-21	2	百都 惺来
藤井 海	2	21-14 14-21 21-17	1	村山 武
中山 結斗	2	21-1 21-5	0	内田 悠牙

男子学校対抗 29				
万 代	3-0			村 上 桜ヶ 丘
近藤 泰己 浅見 凜人	2	21-10 21-8	0	三科 祐也 木村 向
井村 涼哉 伊藤 匠哉	2	21-15 21-18	0	和田 直樹 三須 絢斗
後藤 宗太郎	2	21-15 21-12	0	木村 友大
近藤 泰己				三須 絢斗
浅見 凜人				木村 向

男子学校対抗 30				
直 江 津 中 等	3-1			吉 田
小林 拓海 片山 礼緒	2	21-19 21-13	0	大泉 輝将 山崎 倅志
野々目 陽樹 五十嵐 怜治	2	21-19 21-19	0	石田 朋基 齋藤 駿
古川 璃来	0	19-21 15-21	2	笛木 優希
片山 礼緒	2	21-0 21-0	0	芦田 廉
小林 拓海				大泉 輝将

男子学校対抗 31				
長 岡	3-0			柏 崎 総 合
高野 大和 平沢 海聖	2	21-17 21-5	0	小林 央宗 小宮 澤璃空
今井 亮佑 阿部 新	2	18-21 21-15 21-14	1	金子 快輝 今井 涼太
木村 太一	2	21-7 21-9	0	高橋 涼
高野 大和				金子 快輝
今井 亮佑				今井 涼太

男子学校対抗 32				
中 越	3-1			白 根
須田 結太 原 青杜	2	21-8 21-12	0	齋藤 匡一朗 児玉 昂太
伊藤 蒼葉 米持 凜太	0	18-21 14-21	2	長井 周大 頓所 大和
長澤 駿希	2	21-10 21-16	0	山際 優雅
原 青杜	2	21-13 21-13	0	児玉 昂太
須田 結太				頓所 大和

男子学校対抗 33				
新潟工	3-0			国際情報
糸賀透也 大竹智也	2	21-3 21-5	0	鈴木優太郎 小林夏樹
佐藤大和 川崎陽輝	2	21-11 21-9	0	高橋昂人 保住帆人
岩崎大成	2	21-6 21-16	0	梶谷拓也
松村颯斗				柳澤樹
糸賀透也				鈴木優太郎

男子学校対抗 34				
高田	3-0			長岡農
古川柊佑 沼波和侖	2	21-12 21-15	0	瀧澤松一朗 佐藤謙臣
樋口空李 中村洗晴	2	21-12 21-12	0	近藤良耶志 笠原秀志
吉田洋太	2	-X -X	0	佐藤謙臣
古川柊佑				瀧澤松一朗
沼波和侖				秋山琉斗

男子学校対抗 35				
新潟	3-0			小千谷
新井耀助 勝倉慎之	2	13-21 21-5 21-9	1	安藤裕人 藤澤潤平
高畑鳳央 大滝峻央	2	21-11 21-16	0	中島生吹 佐藤圭介
笠原匡玖	2	21-13 21-13	0	櫻井瑚伯
大滝峻央				中島生吹
新井耀				佐藤圭介

男子学校対抗 36				
関根学園	3-0			村上中等
青木佐曉 上原蓮音	2	21-9 21-8	0	真田海翔 中山一
古住瑠夷 生利遙斗	2	21-11 21-10	0	富樫叶太郎 山田麟太
宮腰凌空	2	21-13 21-18	0	小出賢
清水晴翔				富樫叶大
青木佐曉				真田歩武

男子学校対抗 37				
新潟商	3-1			柏崎常盤
藤田大輝 林主英	2	21-15 21-17	0	櫻井蒼仁 諸橋大生
我妻隆史 後藤遥斗	1	21-12 17-21 16-21	2	若林玲久 小林正和
熊倉遼	2	21-15 21-19	0	関竜二
藤田大輝	2	21-10 21-8	0	櫻井蒼仁
林主英				若林玲久

男子学校対抗 38				
新潟第一	3-0			新潟県央工
小川遼生 丸山權生	2	21-5 21-14	0	小西翔馬 星野遼真
小林慎一朗 大谷一旺	2	21-12 21-15	0	金子遥飛 小柳亮太
酒井大悟	2	21-13 21-11	0	齋藤章登
中野諒平				金子遥飛
丸山權生				小柳亮太

男子学校対抗 39				
三条	3-2			栃尾
金澤巧虎 相田漱哉	1	21-18 21-23 19-21	2	廣田匠吾 関陽向汰
佐藤真宙 有本大希	2	21-11 21-14	0	渋谷勇太郎 坂上春太郎
小池創太	2	21-15 21-9	0	島重幸
藤塚陽大	0	16-21 8-21	2	廣田匠吾
金澤巧虎	2	21-12 21-18	0	長坂和都

男子学校対抗 40				
上越総合技術	3-1			巻総合
五十嵐康太 風間琢未	0	13-21 15-21	2	長谷川翔賀 竹山大賀
小林賢吾 小林悠也	2	21-2 21-4	0	大場聖夏 星真大
柳澤潤平	2	21-12 21-12	0	長谷川蒼弥
小山竜河	1	16-21 21-17	1	長谷川翔
棚田羚央	2	21-5 21-8	0	大場聖夏

令和4年県総体（男子）学校対抗戦 令和4年5月27日 五泉市総合体育館、水原総合体育館

男子学校対抗 4 1								
新潟南			3-2			新発田中央		
小山	松田	大入歩	0	18-21 16-21	2	増谷	子澤	琉瞳爽天
齊藤	薄田	悠希成	2	21-16 22-20	0	蒲木	松澤	遥平也
山田	陽太		2	21-17 21-17	0	吉原		巧
齊藤	悠希		0	15-21 13-21	2	松澤		空也
薄田	泰成		2	21-12 17-21 21-19	1	蒲木		遥平

男子学校対抗 4 2								
松代			3-1			見附		
相沢	小島	隼佑月	2	21-16 21-13	0	大久保	尚輝	将
曾根	中村	匠吾介	2	26-24 13-21 21-19	1	小林	風雅	大翔
柄澤	綾杜		0	14-21 10-21	2	大原		瑠斗
相沢	隼		2	21-16 21-13	0	大久保		尚輝
小島	佑月					椛澤		将

男子学校対抗 4 3								
開志国際			3-0			長岡大手		
土居	菅井	幸一康司	2	21-1 21-7	0	田中	飛翔	也
大場	寺内	世嵐涼	2	21-4 21-2	0	恩田	悠一朗	晃步
久松	陸		2	21-8 21-7	0	川井		珀斗
水井	響己					田中		飛翔
土居	幸一	郎				恩田		悠一朗

男子学校対抗 4 4								
北越			3-0			新津工		
鴻江	山岸	翔伍拓海	2	21-1 21-3	0	棚橋	良太	楽
落合	前山	優護音	2	21-3 21-2	0	大桃	武琉	海
大山	翔愛		2	21-1 21-2	0	田村		鳳稀
権平	大翔					清野		楽
山岸	拓海					棚橋		良太

男子学校対抗 4 5								
十日町			3-1			新潟明訓		
齋藤	山田	大輔然太	2	21-17 21-17	0	櫻井	琉斗	航大
丸山	井沢	葉琉朗	1	15-21 21-18 15-21	2	大滝	陽斗	晴翔
村山	文太		2	21-13 21-4	0	杉浦		功
齋藤	大輔		2	21-17 21-11	0	大滝		陽斗
榎本	達輝					櫻井		琉斗

男子学校対抗 4 6								
小千谷西			3-2			巻		
吉田	佐藤	一隼暖	1	15-21 21-11 12-21	2	橋本	秀弥	汰知
石坂	杉本	天虎汰	2	21-18 21-11	0	本多	光人	温
酒井	陽平		2	21-12 21-18	0	矢澤		聖也
吉田	一	惺	0	14-21 13-21	2	大野		汰知
佐藤	隼暖		2	16-21 21-16 21-14	1	橋本		秀弥

男子学校対抗 4 7								
新井			3-1			新潟東		
清水	伊藤	翔悠大成	2	21-18 21-7	0	羽田	蓮輝	遥
山本	伊藤	力也怜	2	21-8 19-21 21-12	1	清水	康輔	太
平丸	滉大		0	16-21 16-21	2	宮田		統哉
清水	翔太		2	21-5 21-13	0	山本		祐太
伊藤	悠成					清水		康輔

男子学校対抗 4 8								
柏崎			3-1			長岡工		
坂井	深井	勇輝倅之介	0	9-21 9-21	2	青木	柗太	輝
西山	小林	史道晟	2	21-12 21-17	0	長谷川	惠風	大揮
片桐	悠希		2	-X -X	0	小成		怜央
小林	大晟		2	21-12 21-16	0	土田		隼輝
西山	史道					青木		柗太

令和4年県総体（男子）学校対抗戦 令和4年5月27日 五泉市総合体育館、水原総合体育館

男子学校対抗 49						
村 上	3-0			十日町松之山		
伊藤 稜真 齋藤 真源	2	21-9 21-9	0	井ノ川 大輝 高橋 祐太		
高山 暁輝 片野 優輝	2	21-14 21-13	0	井川 史都 田邊 祐士		
鈴木 秀知	2	21-11 21-11	0	南雲 聖矢		
齋藤 源				井川 史都		
伊藤 稜真				高橋 祐太		

男子学校対抗 50						
高田北城	3-2			佐渡総合		
大橋 京太 白砂 尚哉	2	21-6 21-18	0	帶刀 太郎 羽二生 望来		
遠藤 誓之助 竹内 心之助	1	17-21 21-19 11-21	2	中川 敬太 村上 光希		
吉田 和磨	2	21-13 22-20	0	菊地 琉成		
大橋 京太	0	19-21 18-21	2	村上 光希		
白砂 尚哉	2	21-9 21-12	0	中川 敬太		

男子学校対抗 51						
日本文理	3-0			三条東		
竹内 心之輔 猪爪 奏汰	2	21-11 21-4	0	田中 洗大 小川 呼人		
武田 宗一郎 松田 陽也	2	21-12 21-7	0	和田 拓真 小林 千晃		
田中 康介	2	21-13 21-6	0	本間 皓大		
堀内 大悟				小川 呼人		
武田 宗一郎				小林 千晃		

男子学校対抗 52						
佐渡	3-1			万代		
藤井 海斗 中山 結斗	2	21-6 21-8	0	井村 涼哉 伊藤 匠哉		
引野 海里 川口 友慈	2	23-21 21-16	0	近藤 泰己 浅見 凛人		
佐々木 直也	0	7-21 21-23	2	後藤 宗太郎		
藤井 海	2	21-17 21-15	0	近藤 泰己		
中山 結斗				浅見 凛人		

男子学校対抗 53						
長岡	3-1			直江津中等		
高野 大和 平沢 海聖	2	21-15 21-11	0	野々目 陽樹 本山 稟空		
今井 亮佑 阿部 新	1	21-18 9-21 12-21	2	小林 拓海 片山 礼緒		
木村 太一	2	23-21 13-21 25-23	1	五十嵐 怜治		
高野 大和	2	21-5 21-11	0	片山 礼緒		
今井 亮佑				小林 拓海		

男子学校対抗 54						
新潟工	3-1			中越		
糸賀 透也 大竹 智也	1	16-21 21-12 19-21	2	須田 結太 原 青杜		
松村 颯斗 佐藤 大和	2	21-12 21-14	0	伊藤 蒼葉 米持 凛太郎		
岩崎 大成	2	21-12 21-5	0	長澤 駿希		
大竹 智也	2	21-13 21-18	0	須田 結太		
糸賀 透也				原 青杜		

男子学校対抗 55						
新潟	3-1			高田		
新井 耀助 勝倉 慎之	1	19-21 21-19 20-22	2	古川 柊佑 沼波 和囲音		
高畑 鳳央 大滝 峻央	2	21-19 21-19	0	樋口 空李 中村 洸晴		
笠原 匡玖	2	23-25 21-13 21-17	1	吉田 洋太		
大滝 峻央	2	21-12 21-7	0	古川 柊佑		
新井 耀				沼波 和囲音		

男子学校対抗 56						
新潟商	3-2			関根学園		
我妻 隆史 後藤 遥斗	0	11-21 15-21	2	青木 佐暁 上原 蓮音		
藤田 大輝 林 主英	2	21-10 21-18	0	市村 健竜 清水 晴翔		
熊倉 遼	2	21-15 20-22 21-15	1	生利 遙斗		
藤田 大輝	0	8-21 12-21	2	青木 佐暁		
林 主英	2	21-14 21-14	0	市村 健竜		

令和4年県総体（男子）学校対抗戦 令和4年5月27日 五泉市総合体育館、水原総合体育館

男子学校対抗 57					
新潟第一	3-0			三条	
大谷 旺悟 酒井 大悟	2	21-4 21-11	0	有本 大希 佐藤 真宙	
荒木 陽介 中野 諒平	2	21-5 21-4	0	藤塚 陽大 諸橋 大柵	
小川 遼	2	21-14 21-7	0	小池 創太	
中野 諒平				相田 漱哉	
丸山 權生				金澤 巧虎	

男子学校対抗 58					
上越総合技術	3-1			新潟南	
風間 琢未 小山 竜河	0	10-21 19-21	2	齊藤 悠希 薄田 泰成	
小林 悠也 小林 賢吾	2	21-12 21-18	0	山田 步陸 中川	
柳澤 潤平	2	21-18 21-13	0	山田 陽太	
小山 竜河	2	21-16 21-14	0	薄田 泰成	
棚田 羚央				齊藤 悠希	

男子学校対抗 59					
開志国際	3-0			松代	
水井 響己 渡邊 麗音	2	21-5 21-4	0	相沢 隼月 小島 佑	
大場 世嵐 菅井 康司	2	21-0 21-0	0	曾根 匠吾 中村 亮介	
寺内 涼	2	21-0 21-1	0	柄澤 綾杜	
土居 幸一郎				相沢 隼	
菅井 康司				小島 佑月	

男子学校対抗 60					
北越	3-0			十日町	
大山 翔愛 大稲 川天	2	21-4 21-7	0	村山 文太 榎本 達輝	
落合 優護 前山 伶音	2	21-4 21-4	0	丸山 葉琉 井沢 綸汰	
権平 大翔	2	21-2 21-10	0	齋藤 大輔	
大山 翔愛				村山 文太	
山岸 拓海				丸山 葉琉	

男子学校対抗 61					
新井	3-1			小千谷西	
清水 翔太 伊藤 悠成	2	21-7 21-14	0	吉田 一惺 佐藤 隼暖	
山本 力也 伊藤 怜	2	21-18 21-17	0	石坂 天虎 杉本 蒼汰	
平丸 滉大	1	21-23 21-11 18-21	2	酒井 陽平	
伊藤 悠成	2	21-11 21-14	0	吉田 一惺	
清水 翔太				佐藤 隼暖	

男子学校対抗 62					
柏崎	3-1			村上	
坂井 勇輝 深井 倅之介	1	21-19 9-21 17-21	2	片野 優輝 高山 暁	
西山 史道 小林 大晟	2	21-14 22-20	0	伊藤 稜真 齋藤 源	
片桐 悠希	2	12-21 21-17 21-10	1	鈴木 秀知	
小林 大晟	2	21-11 21-7	0	齋藤 源	
西山 史道				伊藤 稜真	

男子学校対抗 63					
日本文理	3-1			高田北城	
堀内 大悟 武田 宗一郎	2	21-16 21-8	0	吉田 和磨 増田 実祐	
竹内 心之輔 猪爪 奏汰	1	18-21 21-14 18-21	2	大橋 京太 白砂 尚哉	
田中 康介	2	21-11 21-8	0	竹内 心之助	
堀内 大悟	2	21-13 21-9	0	大橋 京太	
武田 宗一郎				白砂 尚哉	

男子学校対抗 64					
佐渡	3-0			長岡	
藤井 海斗 中山 結斗	2	21-3 21-5	0	今井 亮佑 阿部 新	
引野 海里 川口 友慈	2	21-19 21-10	0	高野 大海 平沢 和聖	
磯部 陽向	2	21-9 21-12	0	中沢 千聖	
中山 結斗				高野 大和	
藤井 海				今井 亮佑	

令和4年県総体（男子）学校対抗戦 令和4年5月27日 五泉市総合体育館、水原総合体育館

男子学校対抗 65				
新 潟	3-2			新 潟 工
新井 耀 笠原 匡 鳳 玖	0	16-21 20-22	2	糸賀 透也 大竹 智也
高畑 鳳 大滝 峻 央 央	2	21-13 21-12	0	佐藤 大和 松村 颯斗
白水 大樹	0	13-21 14-21	2	岩崎 大成
大滝 峻 央 央	2	21-8 21-6	0	糸賀 透也
新井 耀	2	21-12 21-14	0	松村 颯斗

男子学校対抗 66				
新 潟 第 一	3-1			新 潟 商
中野 諒平 小川 遼	2	21-10 21-2	0	我妻 隆史 後藤 遥斗
酒井 大悟 大谷 旺	1	21-17 26-28 17-21	2	藤田 大輝 林 主英
丸山 權生	2	21-18 21-9	0	熊倉 遼
中野 諒平	2	21-17 -X	0	藤田 大輝
小川 遼				林 主英

男子学校対抗 67				
開 志 国 際	3-0			上 越 総 合 技 術
土居 幸一郎 渡邊 麗音	2	21-4 21-5	0	小林 悠也 小林 賢吾
菅井 康司 久松 陸	2	21-14 21-12	0	棚田 羚央 小山 竜河
水井 響己	2	21-7 21-10	0	柳澤 潤平
大場 世嵐				小山 竜河
寺内 涼				棚田 羚央

男子学校対抗 68				
北 越	3-0			新 井
大山 翔愛 大稲 川天	2	21-6 21-8	0	平丸 滉大 伊藤 悠成
鴻江 翔伍 山岸 拓海	2	21-1 21-1	0	山本 力也 伊藤 怜
落合 優護	2	21-15 21-7	0	清水 翔太
大山 翔愛				伊藤 悠成
山岸 拓海				平丸 滉大

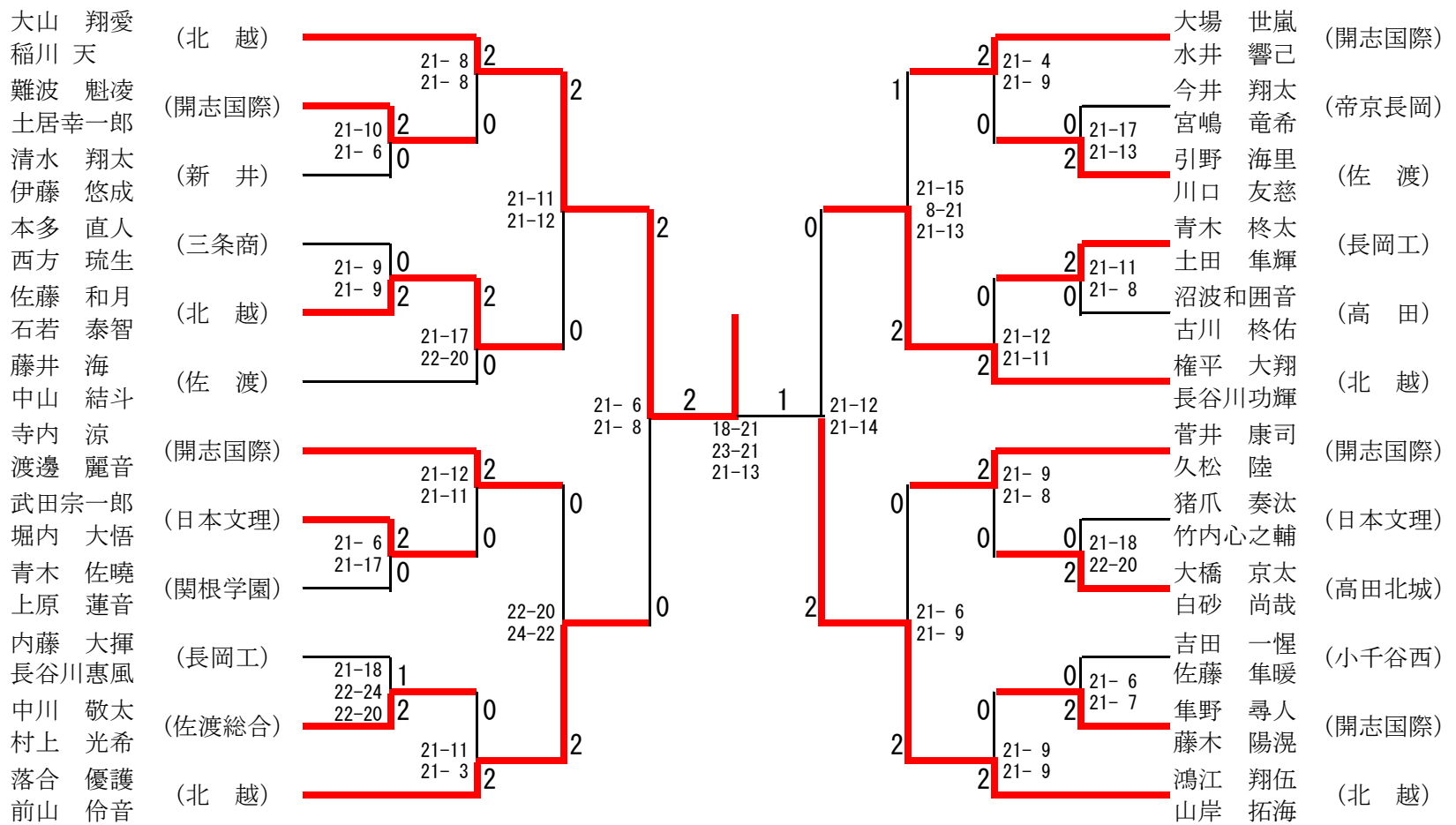
男子学校対抗 69				
日 本 文 理	3-0			柏 崎
竹内心之輔 猪爪 奏汰	2	21-16 21-7	0	坂井 勇輝 深井 倅之介
堀内 大悟 武田 宗一郎	2	21-10 21-12	0	西山 史道 小林 大晟
田中 康介	2	21-17 21-13	0	片桐 悠希
武田 宗一郎				小林 大晟
堀内 大悟				西山 史道

男子学校対抗 70				
佐 渡	3-0			新 潟
藤井 海斗 中山 結斗	2	21-4 21-6	0	新井 耀助 勝倉 慎之
引野 海里 川口 友慈	2	20-22 21-13 21-19	1	高畑 鳳央 大滝 峻央
磯部 陽向	2	21-15 21-14	0	笠原 匡玖
中山 結斗				大滝 峻央
藤井 海				新井 耀

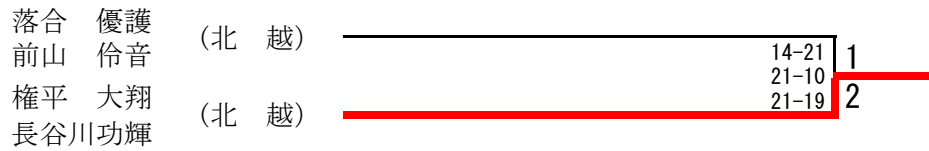
男子学校対抗 71				
開 志 国 際	3-0			新 潟 第 一
大場 世嵐 水井 響己	2	21-5 21-9	0	小川 遼生 丸山 權生
土居 幸一郎 渡邊 麗音	2	21-6 21-3	0	荒木 陽介 大谷 旺
寺内 涼	2	21-6 21-10	0	中野 諒平
大場 世嵐				酒井 大悟
水井 響己				小林 慎一朗

男子学校対抗 72				
北 越	3-0			日 本 文 理
大山 翔愛 大稲 川天	2	21-9 21-14	0	堀内 大悟 武田 宗一郎
鴻江 翔伍 山岸 拓海	2	21-8 21-3	0	竹内心之輔 猪爪 奏汰
権平 大翔	2	21-11 21-6	0	田中 康介
大山 翔愛				堀内 大悟
山岸 拓海				武田 宗一郎

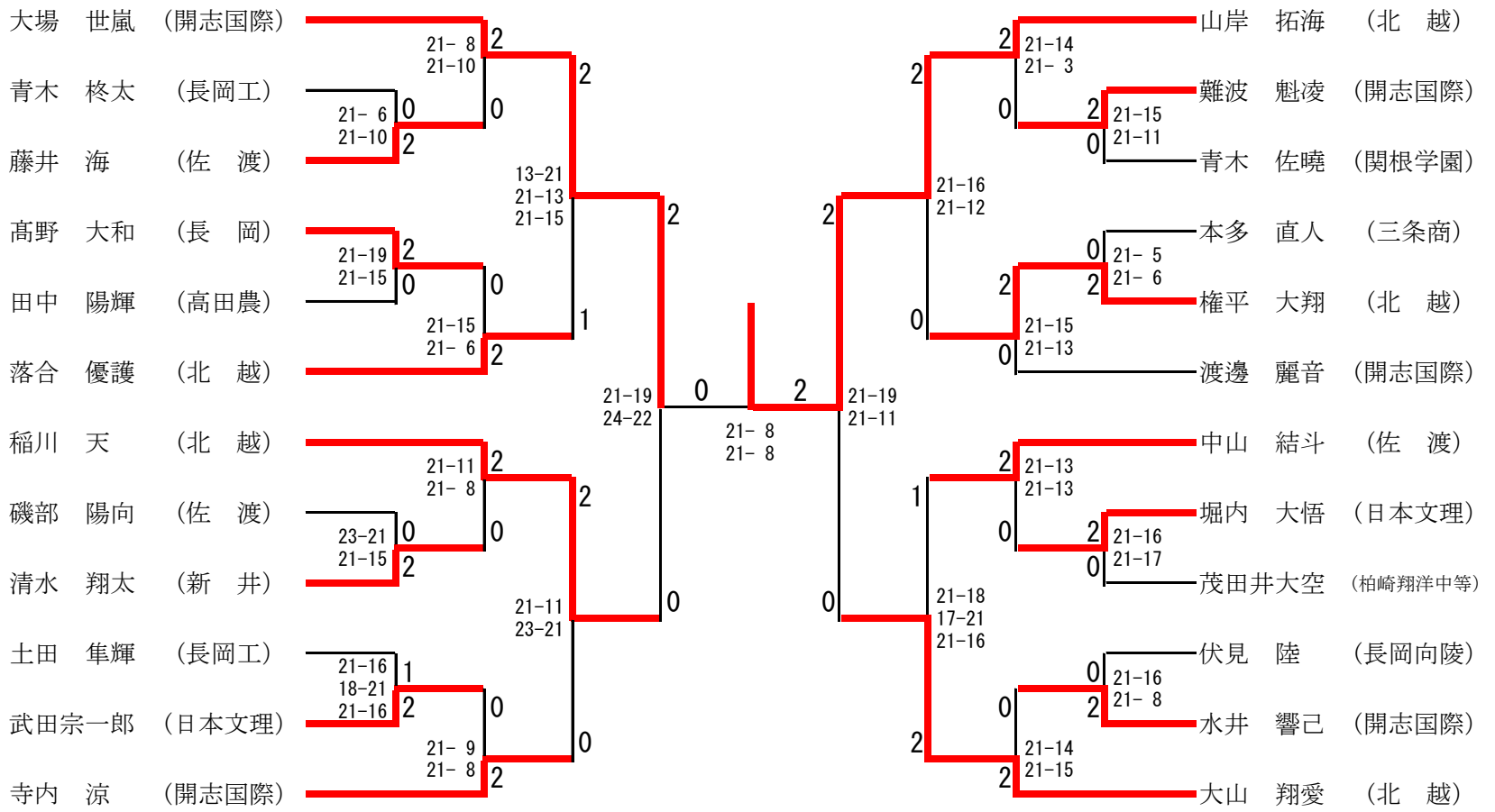
男子ダブルス



三位決定戦



男子シングルス



順位決定戦

