

第50回記念新潟県高等学校選抜バドミントン大会

兼

第50回記念全国高等学校選抜バドミントン大会新潟県予選会

# 大会結果報告書

主催 新潟県バドミントン協会

共催 新潟県高等学校体育連盟

後援 五泉市

主管 新潟県バドミントン協会 選手強化委員会

新潟県高等学校体育連盟 バドミントン専門部

主管校 五泉高等学校

1日目 9:30～17:00

開会式・学校対抗戦

2日目 9:00～17:00

学校対抗戦(2位決定戦)・個人対抗戦ダブルス

3日目 9:00～17:00

個人対抗戦シングルス

令和3年12月16日(木)、17日(金)、18日(土)

会場 五泉市総合会館

# 第50回記念高等学校選抜バドミントン大会新潟県予選会

2021. 12. 16-18 五泉市総合会館

種 目	優 勝	準 優 勝	三 位	位
男子学校対抗戦	北越高等学校 <北信越選抜出場>	開志国際高等学校 <北信越選抜出場>	佐渡高等学校	日本文理高等学校
女子学校対抗戦	新潟青陵高等学校 <北信越選抜出場>	開志国際高等学校 <北信越選抜出場>	帝京長岡高等学校	新潟高等学校
男子個人対抗戦 ダブルス	大山 翔愛 稲川 天 (北越) <北信越選抜出場>	鴻江 翔伍 山岸 拓海① (北越) <北信越選抜出場>	大場 世嵐 水井 響己 (開志国際) <北信越選抜出場>	落合 優護① 前山 伶音① (北越) <北信越選抜出場>
女子個人対抗戦 ダブルス	柴原 君枝 島谷 明日香 (新潟青陵) <北信越選抜出場>	檜山 蒼彩 笹川 凜① (開志国際) <北信越選抜出場>	加藤 千聖 鬼 菜々美 (新潟青陵) <北信越選抜出場>	品川 由羽 柴原 由美子 (新潟青陵) <北信越選抜出場>
男子個人対抗戦 シングルス	大場 世嵐 (開志国際) <北信越選抜出場>	山岸 拓海① (北越) <北信越選抜出場>	権平 大翔 (北越) <北信越選抜出場>	水井 響己 (開志国際) <北信越選抜出場>
女子個人対抗戦 シングルス	辻井 清加 (開志国際) <北信越選抜出場>	深井 ゆあ① (開志国際) <北信越選抜出場>	加藤 千聖 (新潟青陵) <北信越選抜出場>	宇賀田 美琴 (新潟青陵) <北信越選抜出場>

男子学校対抗戦 1				
北越		3-0		三条商業
大山翔愛	2	21-3 21-1	0	本多直人
山岸拓海	2	21-3 21-3	0	鈴木伸明
権平大翔	2	21-6 21-0	0	田邊陽樹
山岸拓海				本多直人
大山翔愛				鈴木伸明

男子学校対抗戦 2				
関根学園		3-2		村上
岡田然大	0	10-21 7-21	2	伊藤稜真
青木佐暁	2	21-11 19-21 22-20	1	片野優輝
市村健竜	2	21-14 21-17	0	鴻島颯汰
上原蓮音	0	13-21 14-21	2	伊藤稜真
青木佐暁	2	21-19 19-21 21-15	1	齋藤源

男子学校対抗戦 3				
長岡工業		3-1		高田北城
青木柗太	2	21-9 21-4	0	遠藤誓之助
長谷川惠風	0	15-21 14-21	2	大橋京太
内藤大揮	2	21-5 21-9	0	吉田和磨
土田隼輝	2	21-15 16-21 21-19	1	大橋京太
青木柗太				白砂尚哉

男子学校対抗戦 4				
佐渡		3-1		新潟東
藤井海斗	2	21-15 21-8	0	清水康輔
引野海里	2	21-11 21-17	0	羽田蓮稀
川口友慈	0	14-21 13-21	2	宮田統哉
中山結斗	2	21-7 21-7	0	山本祐太
藤井海				清水康輔

男子学校対抗戦 5				
日本文理		3-0		新津
堀内大悟	2	21-3 21-5	0	田中勇伍
猪爪奏汰	2	21-15 21-7	0	外石歩輝
田中康介	2	24-22 15-21 21-12	1	監物叶太
堀内大悟				外石歩輝
武田宗一郎				笹川颯太

男子学校対抗戦 6				
新井		3-2		十日町総合
清水翔太	2	21-9 21-12	0	阿部拓也
中嶋琉聖	0	18-21 15-21	2	小林海斗
平丸滉大	0	15-21 18-21	2	本多翔
清水翔太	2	21-9 21-11	0	小林海斗
伊藤悠成	2	21-14 18-21 21-19	1	島田歩

男子学校対抗戦 7				
新潟		3-0		佐渡総合
新井耀	2	21-4 21-5	0	小坂玲央
高畑鳳	2	21-10 21-10	0	菊地琉成
大滝峻央	2	21-11 21-17	0	中川敬太
笠原匡玖				菊地琉成
新井耀				帯刀太郎

男子学校対抗戦 8				
開志国際		3-0		長岡大手
難波魁凌	2	21-5 21-8	0	田中飛翔
大場世嵐	2	21-3 21-1	0	田野登也
菅井康司	2	21-10 21-5	0	恩田悠一朗
水井響己				田中飛翔
寺内涼				上村晃歩

男子学校対抗戦 9					
北	越	3-0		関根学園	
大山翔愛	大稻川	2	21-8 21-2	0	青木佐暁 上原蓮音
落合優護	前山優伶	2	21-6 21-1	0	岡田然大 西条侑
山岸拓海		2	21-2 21-2	0	市村健竜
権平大翔					上原蓮音
大山翔愛					青木佐暁

男子学校対抗戦 10					
佐	渡	3-2		長岡工業	
藤井海斗	中山結斗	2	21-9 21-9	0	長谷川惠風 水落拓海
引野海里	親松礼一郎	0	16-21 9-21	2	青木柗太 土田隼輝
川口友慈		0	13-21 19-21	2	内藤大揮
藤井海		2	21-16 21-12	0	青木柗太
中山結斗		2	21-6 21-8	0	土田隼輝

男子学校対抗戦 11					
日本文理	3-1		新井		
堀内大悟	武田宗一郎	2	21-3 21-11	0	中嶋琉聖 山本力也
猪爪奏汰	竹内心之輔	2	21-23 24-22 21-19	1	清水翔太 伊藤悠成
田中康介		0	16-21 19-21	2	平丸滉大
堀内大悟			21-9 16-9		清水翔太
武田宗一郎		2	21-10 21-6	0	伊藤悠成

男子学校対抗戦 12					
開志国際	3-0		新潟		
大場世嵐	水井響己	2	21-7 21-6	0	新井耀 笠原匡
菅井康司	渡邊麗音	2	21-7 21-3	0	高畑鳳 小沢陸
寺内涼		2	21-8 21-10	0	大滝峻央
大場世嵐					笠原匡
水井響己					新井耀

男子学校対抗戦(準決勝) 13					
北	越	3-0		佐渡	
鴻江翔伍	山岸拓海	2	21-2 21-8	0	引野海里 親松礼一郎
大山翔愛	大稻川	2	21-12 21-8	0	藤井海斗 中山結斗
権平大翔		2	21-7 21-6	0	川口友慈
山岸拓海					中山結斗
大山翔愛					藤井海

男子学校対抗戦(準決勝) 14					
開志国際	3-0		日本文理		
大場世嵐	水井響己	2	21-19 21-9	0	堀内大悟 武田宗一郎
難波魁凌	土居幸一郎	2	21-6 21-8	0	猪爪奏汰 竹内心之輔
寺内涼		2	21-7 21-6	0	田中康介
大場世嵐					堀内大悟
水井響己					武田宗一郎

男子学校対抗戦(決勝) 15					
北	越	3-0		開志国際	
大山翔愛	大稻川	2	21-9 21-11	0	大場世嵐 水井響己
鴻江翔伍	山岸拓海	2	21-10 21-14	0	難波魁凌 土居幸一郎
権平大翔		2	23-21 21-14	0	寺内涼
山岸拓海					大場世嵐
大山翔愛					水井響己

男子学校対抗戦(順位決定) 16					
佐	渡	3-1		日本文理	
川口友慈	親松礼一郎	0	6-21 11-21	2	堀内大悟 武田宗一郎
藤井海斗	中山結斗	2	21-10 21-6	0	猪爪奏汰 竹内心之輔
引野海里		2	21-15 21-7	0	田中康介
中山結斗		2	21-11 21-17	0	堀内大悟
藤井海			21-11 2-3		武田宗一郎



女子学校対抗戦 1				
開 志 国 際	3-0			十 日 町 総 合
辻井清加 檜山蒼彩	2	21-4 21-4	0	上野真友美 尾見紗衣
深井ゆあ 西浦優羽	2	21-4 21-3	0	高橋美花 高矢野歩美
水澤佑月	2	21-2 21-5	0	高橋くるみ
笹川凛				上野真友美
深井ゆあ				尾見紗衣

女子学校対抗戦 2				
日 本 文 理	3-0			佐 渡 総 合
五十嵐晴花 鈴木深優	2	21-4 21-3	0	宇治明日美 堂後葵
梶原咲希 増井紗音	2	21-8 21-11	0	吉田萌々花 池田美日奈
斎藤悠	2	21-4 21-12	0	伊藤麻衣
鈴木深優				吉田萌々花
五十嵐晴花				池田美日奈

女子学校対抗戦 3				
柏 崎	3-1			小 千 谷
岩田美穂 長谷川茉穂	2	21-10 21-8	0	川田暖心 横山琴音
小室彩花 末武柑菜	0	7-21 11-21	2	大石宙衣 丸山由衣
田村穂香	2	21-11 21-16	0	天野椎月
岩田美穂	2	21-12 20-22 21-13	1	大石宙
長谷川茉穂				丸山由衣

女子学校対抗戦 4				
新 潟	3-2			新 発 田 南
長谷川侑希 小出裕子	0	12-21 13-21	2	小泉蒼空 佐藤凛
松田芽依 鳥谷麻子	2	21-18 21-8	0	信田紗希 斎藤圓夏
桑原亜弥	2	21-18 21-19	0	本田真菜
鳥谷麻子	0	6-21 11-21	2	小泉蒼空
松田芽依	2	21-15 21-8	0	佐藤凛

女子学校対抗戦 5				
帝 京 長 岡	3-0			新 潟 第 一
本間那海 川本海尋	2	21-3 21-7	0	高橋來夢 飯田花怜音
山田美優 片所凛	2	10-21 21-14 21-18	1	中山あかり 吉田有里彩
湯川寧々	2	21-11 21-18	0	土田珠幹
片所凛				中山あかり
川本海尋				吉田有里彩

女子学校対抗戦 6				
佐 渡	3-0			糸 魚 川
畑中彩実 海老名彩和	2	21-17 21-12	0	小林美羽 小東希美
川端秀美 三浦耀子	2	21-6 21-6	0	金子未歩 伊藤楓
三國屋萌	2	21-7 21-11	0	金森夏凛
川端秀美				小林美羽
海老名彩和				東城希美

女子学校対抗戦 7				
高 田	3-1			長 岡 商 業
塩嶋優羽 渡辺照葉	2	25-23 21-14	0	佐野愛実花 中島伶緒
白江智華 本保咲陽子	2	21-15 21-15	0	山田颯桜 小林瑠夏
塚田愛里	0	11-21 11-21	2	阿部七海
塩嶋優羽	2	21-8 21-4	0	中島伶緒
渡辺照葉				佐野愛実花

女子学校対抗戦 8				
新 潟 青 陵	3-0			新 発 田
柴原君枝 島谷明日香	2	21-3 21-3	0	帆刈乃愛 讚岐和花奈
加藤千聖 鬼菜々美	2	21-6 21-9	0	馬場楓果 佐藤珠羽
柴原由美子	2	21-5 21-2	0	大野陽
相澤咲良				馬場楓果
加藤千聖				佐藤珠羽

女子学校対抗戦 9				
開志国際	3-0			日本文理
檜山 蒼彩 笹川 凛	2	21-7 21-10	0	五十嵐 晴花 鈴木 深優
深井 ゆあ 水澤 佑月	2	21-9 21-16	0	梶原 咲希 増井 紗音
辻井 清加	2	21-4 21-6	0	斎藤 悠
深井 ゆあ				鈴木 深優
檜山 蒼彩				五十嵐 晴花

女子学校対抗戦 10				
新潟	3-2			柏崎
松田 芽依 鳥谷 麻子	0	15-21 18-21	2	岩田 美穂 長谷川 茉穂
長谷川 侑希 小出 裕子	2	21-11 21-11	0	小室 彩花 末武 柑菜
桑原 亜弥	2	21-13 16-21 21-9	1	田村 穂香
鳥谷 麻子	1	14-21 21-17 16-21	2	岩田 美穂
松田 芽依	2	24-22 21-14	0	長谷川 茉穂

女子学校対抗戦 11				
帝京長岡	3-1			佐渡
本間 那桜 川本 海尋	2	18-21 21-10 21-14	1	畑中 彩実 海老名 彩和
片所 凛 山田 美優	0	16-21 17-21	2	川端 秀美 三浦 耀子
湯川 寧々	2	21-13 21-13	0	三國屋 萌
片所 凛	2	21-7 21-11	0	川端 秀美
川本 海尋				海老名 彩和

女子学校対抗戦 12				
新潟青陵	3-0			高田
柴原 君枝 島谷 明日香	2	21-11 21-7	0	塩嶋 優羽 渡辺 照葉
加藤 千聖 鬼菜々美	2	21-4 21-4	0	塚田 愛里 吉村 あさひ
相澤 咲良	2	21-6 21-1	0	本保 咲陽子
柴原 由美子				渡辺 照葉
加藤 千聖				塩嶋 優羽

女子学校対抗戦 (準決勝) 13				
開志国際	3-0			新潟
笹川 凛 深井 ゆあ	2	21-6 21-11	0	松田 芽依 鳥谷 麻子
西浦 優羽 水澤 佑月	2	21-6 21-3	0	加納 奈海 増井 良有
檜山 蒼彩	2	21-5 21-5	0	小出 裕子
深井 ゆあ				松田 芽依
辻井 清加				鳥谷 麻子

女子学校対抗戦 (準決勝) 14				
新潟青陵	3-0			帝京長岡
柴原 君枝 島谷 明日香	2	21-8 21-7	0	本間 那桜 川本 海尋
加藤 千聖 鬼菜々美	2	21-10 21-5	0	湯川 寧々 山田 美優
宇賀田 美琴	2	21-11 21-7	0	片所 凛
相澤 咲良				川本 海尋
加藤 千聖				湯川 寧々

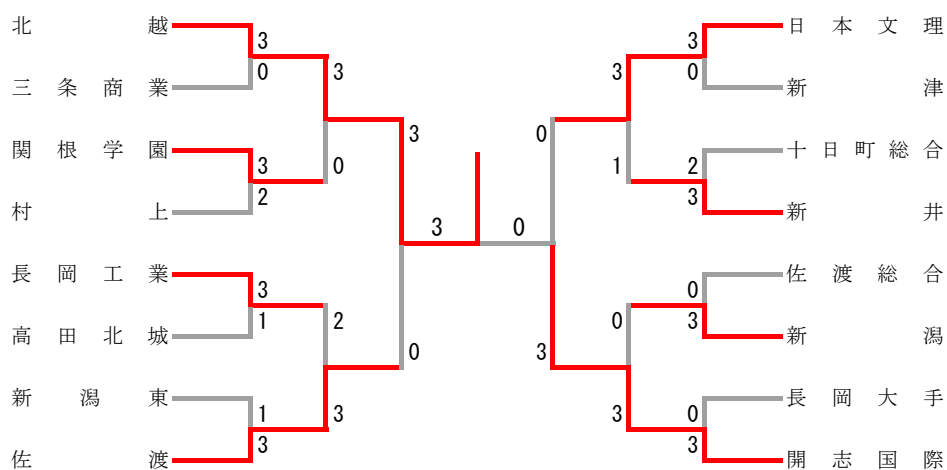
女子学校対抗戦 (決勝) 15				
新潟青陵	3-1			開志国際
加藤 千聖 鬼菜々美	2	21-14 21-16	0	深井 ゆあ 水澤 佑月
柴原 君枝 島谷 明日香	2	26-24 17-21 21-17	1	檜山 蒼彩 笹川 凛
相澤 咲良	1	21-18 14-21 18-21	2	辻井 清加
加藤 千聖	2	21-12 21-15	0	檜山 蒼彩
柴原 由美子				深井 ゆあ

女子学校対抗戦 (順位決定) 16				
帝京長岡	3-1			新潟
本間 那桜 川本 海尋	2	21-8 21-12	0	長谷川 侑希 小出 裕子
湯川 寧々 山田 美優	0	7-21 13-21	2	松田 芽依 鳥谷 麻子
片所 凛	2	21-6 21-6	0	桑原 亜弥
川本 海尋			X	松田 芽依
湯川 寧々				鳥谷 麻子

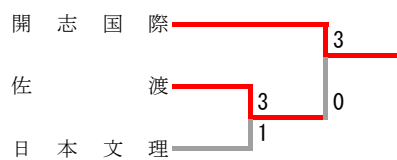




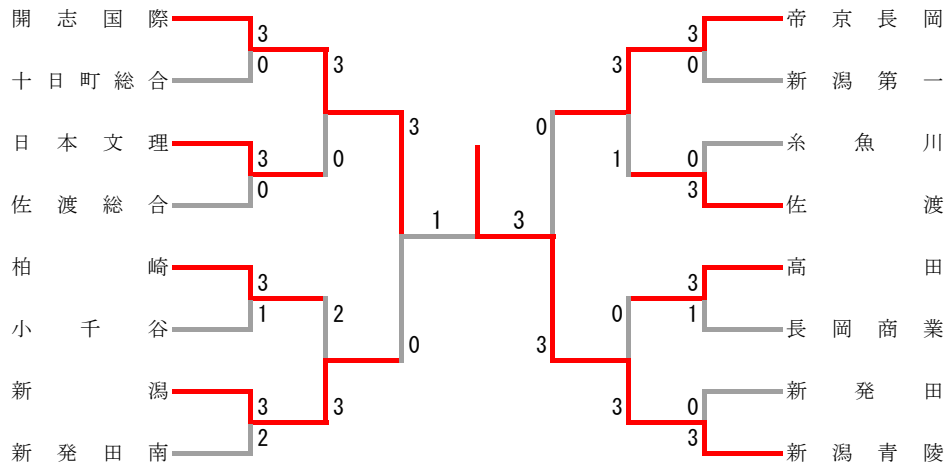
# 男子学校対抗戦



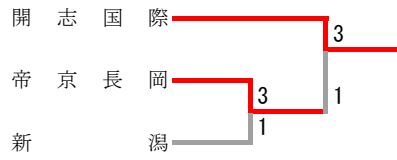
## 2位決定戦



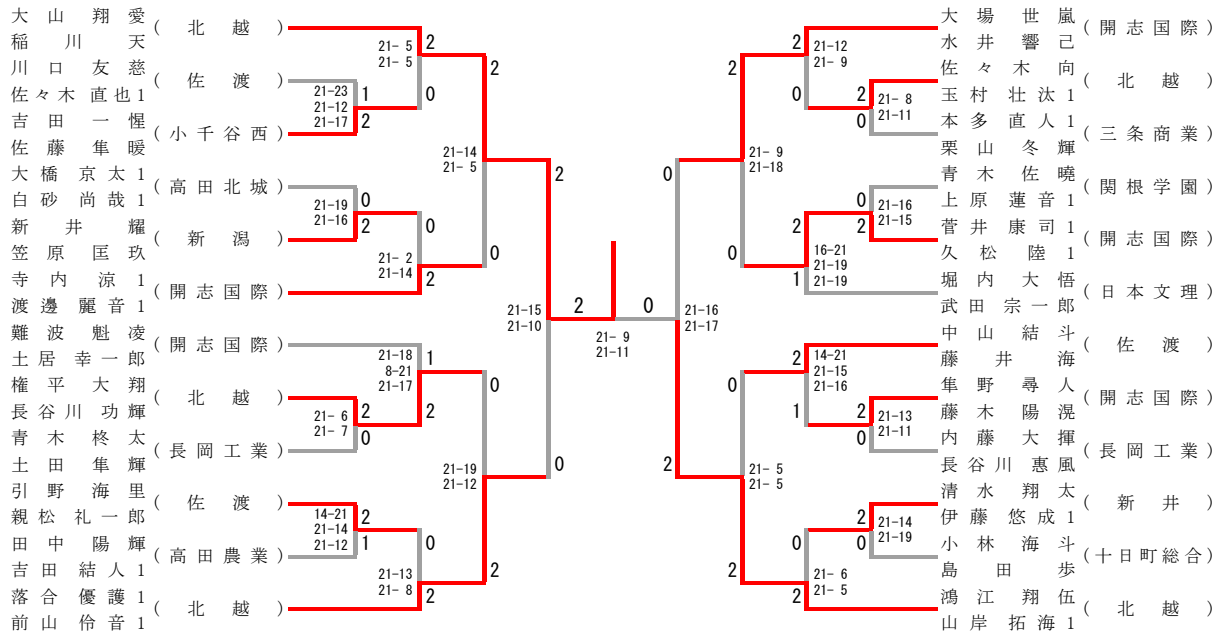
# 女子学校対抗戦



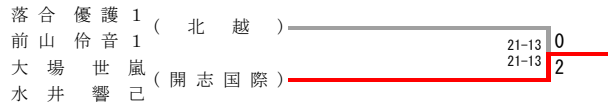
## 2位決定戦



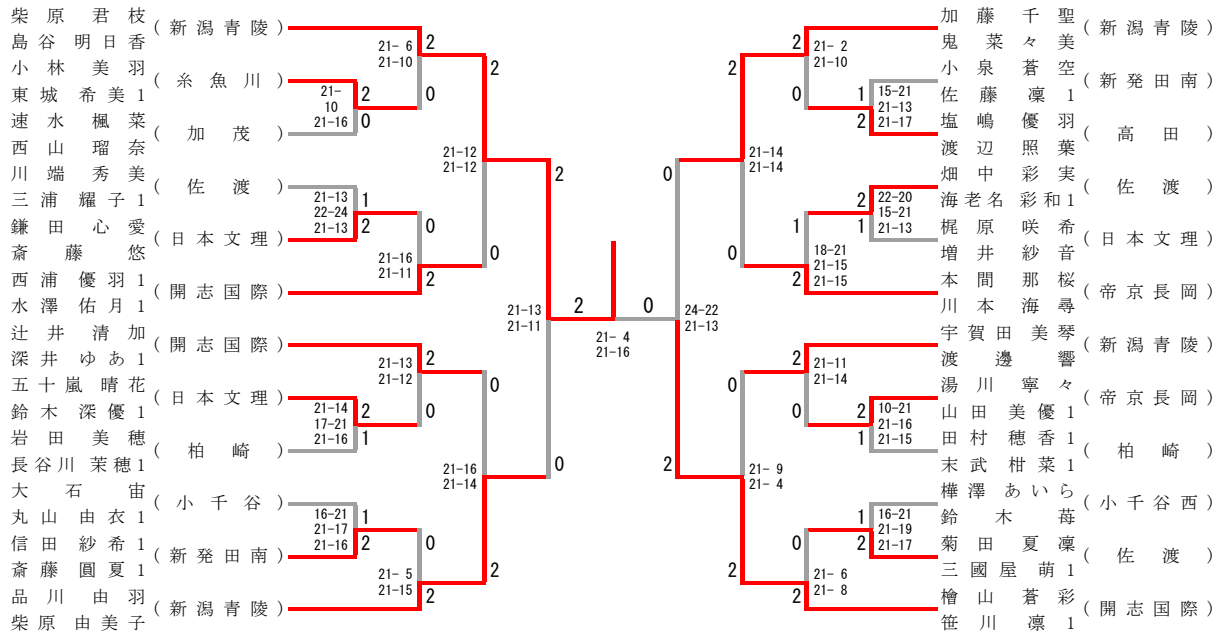
# 男子個人対抗戦ダブルス



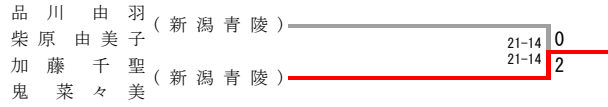
## 3位決定戦



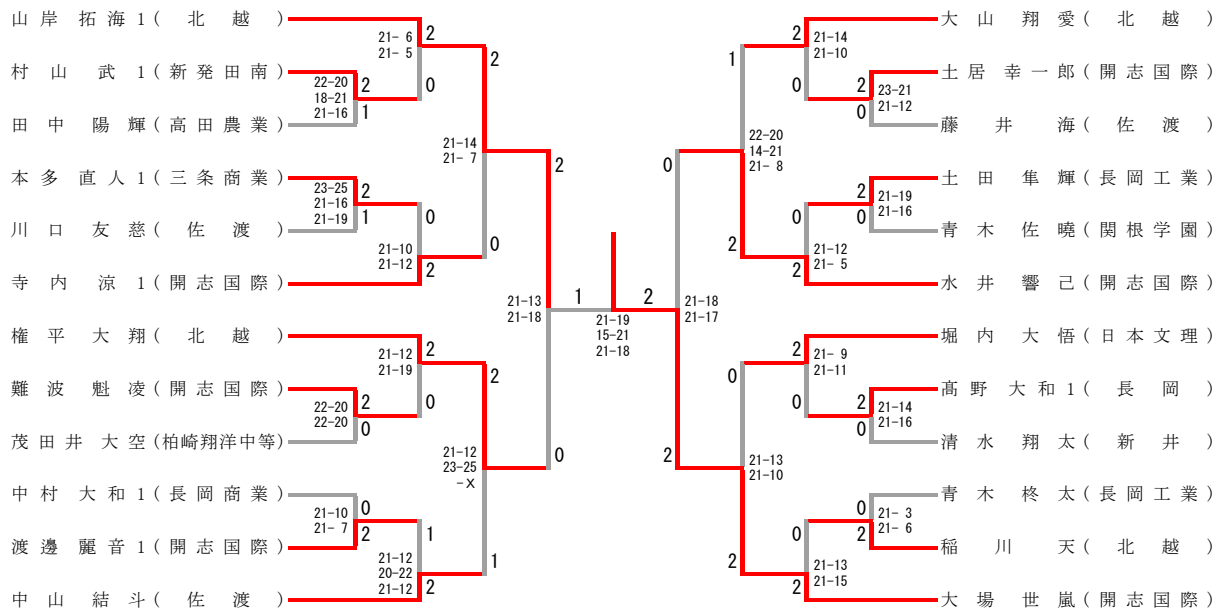
# 女子個人対抗戦ダブルス



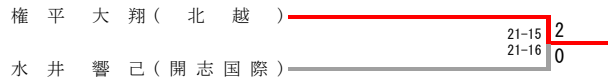
## 3位決定戦



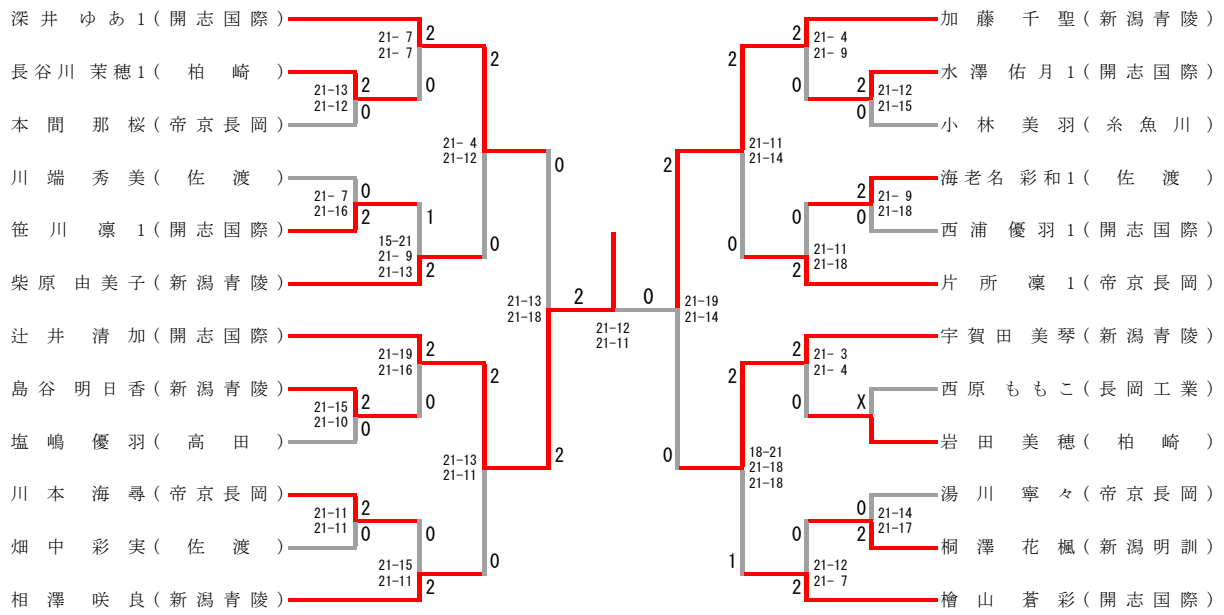
# 男子個人対抗戦シングルス



## 3位決定戦



## 女子個人対抗戦シングルス



### 2位決定戦

