



# 第72回新潟県高等学校総合体育大会

兼 令和元年度全国高等学校総合体育大会新潟県予選会

## 女子バドミントン競技大会

兼 令和元年度第1回国体候補選手選考会(少年の部)

### 大会結果報告書



主催 新潟県高等学校体育連盟

共催 新潟県教育委員会

(公財)新潟県スポーツ協会

長岡市教育委員会

小千谷市教育委員会

新潟県バドミントン協会

主管 新潟県高等学校体育連盟

バドミントン専門部

主管校 県立長岡大手高校

会場校 県立十日町高校

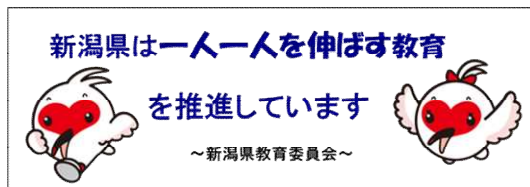
会場 長岡市北部体育館

小千谷市総合体育館

期 日 令和元年5月24日(金) 9:10 ~ 17:00 開会式・学校対抗戦

25日(土) 9:00 ~ 17:00 学校対抗戦・個人戦

26日(日) 9:00 ~ 16:00 個人戦・閉会式

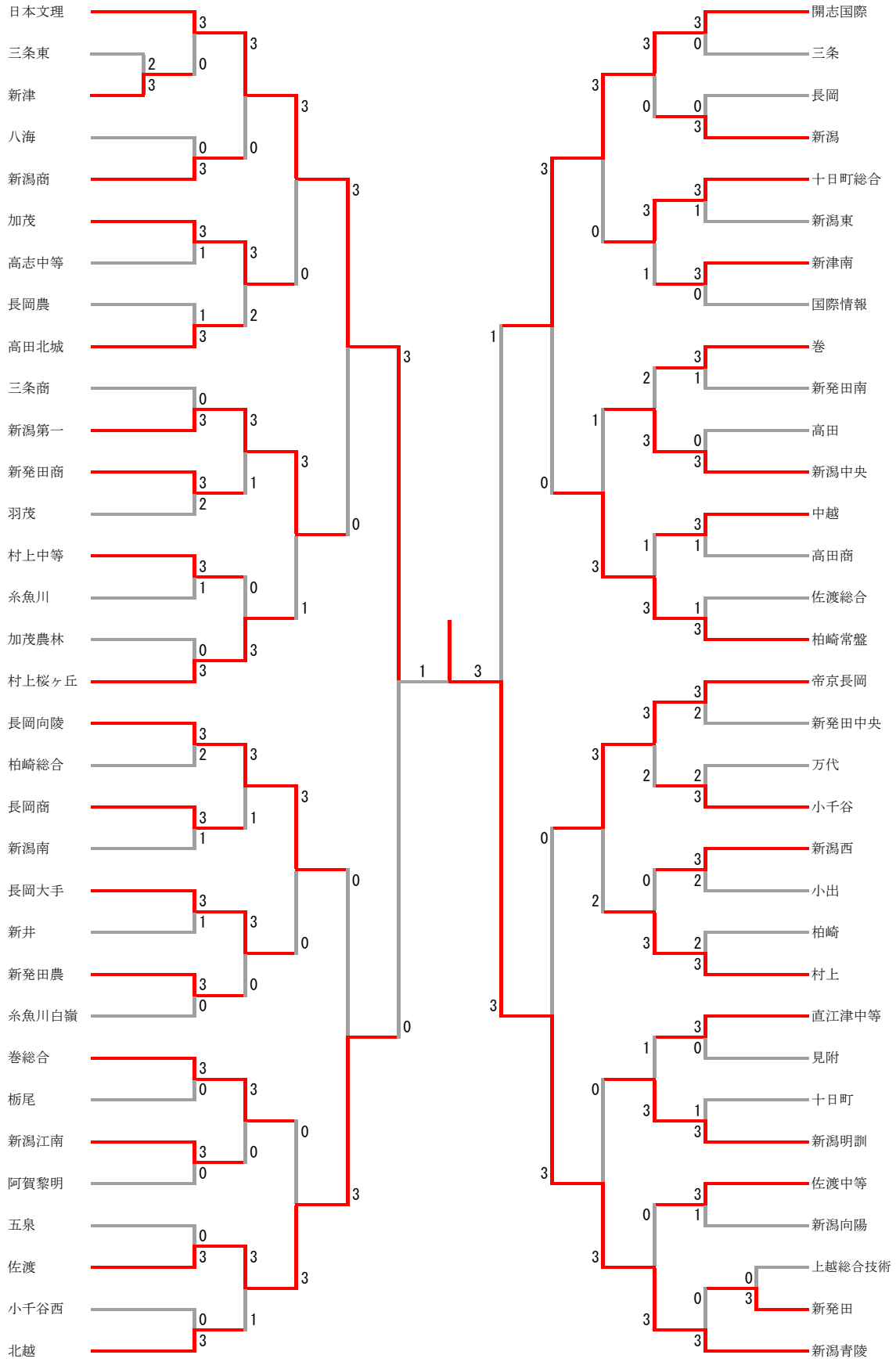


令和元年度全国高等学校総合体育大会新潟県予選会女子バドミントン競技大会  
兼令和元年度第1回国体候補選考会

2019.05.24 長岡市北部体育館、小千谷市総合体育館

種 目	優 勝	準 優 勝	三 位	位
女子学校対抗	新潟青陵 全国総体出場 北信越総体出場	日本文理 北信越総体出場	開志国際 北信越総体出場	佐渡 北信越総体出場
女子個人戦 複	ミチタ マリン 満田 真凜 モリモト アユナ 森本 歩那 (開志国際) 全国総体出場	サカイ カナエ 坂井 叶 クワハラ ミサキ 桑原 美咲 (新潟青陵) 全国総体出場	ウガタ ヒナホ 宇賀田雛帆 マツヤマ ユミ 松山 祐実 (日本文理)	フジタ リン 藤田 凜 イシカワ リカコ 石川莉佳子 (新潟青陵)
女子個人戦 単	ミチタ マリン 満田 真凜 (開志国際) 全国総体出場	ナカノ ミク 仲野 未来 (新潟中央) 全国総体出場	メザキ マオ 目崎 舞桜 (新潟青陵)	サカイ カナエ 坂井 叶 (新潟青陵)

女子学校对抗



三位決定戦

佐渡	0
開志国際	3

令和元年度全国高等学校総合体育大会新潟県予選会女子バドミントン競技大会  
 令和元年5月24日 長岡市北部体育館、小千谷市総合体育館

女子学校対抗 1				
新 津	3-2			三 条 東
関川あかり 大関彩季葉	1	21-16 18-21 17-21	2	松本向日葵 渡邊さくら
丸山美海 斎藤花梨	2	21-13 21-18	0	圓田菜々世 大野里奈
今井理絵	2	21-17 21-16	0	中澤美海
関川あかり	1	23-24 22-24 14-21	2	松本向日葵
大関彩季葉	2	21-17 17-21 21-19	1	渡邊さくら

女子学校対抗 2				
新 発 田	3-0			上越総合技術
網代和花 大滝莉奈	2	21-10 21-4	0	長崎ひより 山田ちひろ
高山未結 近藤陽菜	2	21-3 21-6	0	中部栞里 間野未己
伝希乃愛	2	21-12 21-5	0	新田唯子
網代和花				山田ちひろ
大滝莉奈				長崎ひより

女子学校対抗 3				
日 本 文 理	3-0			新 津
宇賀田雛帆 松山祐実	2	21-8 21-6	0	今井理絵 大関彩季葉
小武知世 鈴木那依	2	21-4 21-5	0	丸山美海 斎藤花梨
渡邊遥	2	21-14 21-18	0	関川あかり
小武知世				今井理絵
松山祐実				大関彩季葉

女子学校対抗 4				
新 潟 商	3-0			八 海
諸橋愛梨 金井木乃華	2	21-10 21-2	0	佐藤愛那 関口香那
加藤舞衣 藤巻百々香	2	21-6 21-4	0	清水あこ 折谷風香
川口彩良	2	21-11 21-18	0	関咲良
金井木乃華				佐藤愛
藤巻百々香				関口香那

女子学校対抗 5				
加 茂	3-1			高 志 中 等
梨本愛純 丸山美紅	2	21-8 21-15	0	小中怜奈 笠原萌
永田友梨子 布施七海	2	21-10 21-7	0	石田咲緒 竹中里緒
田島古都	0	6-21 12-21	2	田村ももこ
永田友梨子	2	21-10 21-9	0	小中怜奈
布施七海				笠原萌

女子学校対抗 6				
高 田 北 城	3-1			長 岡 農
秋山ひとみ 小川七海	2	11-21 21-13 21-16	1	山本蒼依 長田樹里
親跡優美 増田周穂	0	17-21 19-21	2	山本奈未 丸山瑠花
上原優衣	2	21-16 21-17	0	鈴木衿沙
秋山ひとみ	2	21-18 18-21 21-17	1	丸山瑠花
親跡優美香				山本蒼依

女子学校対抗 7				
新 潟 第 一	3-0			三 条 商
吉原帆香 大関ひかり	2	21-14 21-11	0	渡辺莉桜 荒井美羽
鶴巻遥香 渡辺花菜	2	21-9 21-19	0	平岡歩美 榎南美
川村美南	2	21-6 21-10	0	吉田朱里
吉原帆香				渡辺莉桜
大関ひかり				荒井美羽

女子学校対抗 8				
新 発 田 商	3-2			羽 茂
澁谷咲里 百都里紀	2	22-20 21-15	0	高津紗那 高木亜澄華
市島莉子 宮村玲央	0	17-21 7-21	2	絞張美波 山本未来
田口風紗	0	18-21 14-21	2	絞張葵
百都里紀	2	21-15 21-11	0	絞張美波
澁谷咲里	2	21-15 21-11	0	高木亜澄華

女子学校対抗 9				
村上中等	3-1			糸魚川
林まりん 矢部愛恵	2	21-11 21-17	0	伊藤晴香 建守いつは
真田愛里 山田うらら	1	16-21 21-14 16-21	2	小竹遥菜 室橋歩香
北山結彩	2	21-15 21-14	0	丸山里緒
真田愛里	2	21-15 21-8	0	小竹遥菜
山田うらら				室橋歩香

女子学校対抗 10				
村上桜ヶ丘	3-0			加茂農林
飯沼里紗 本間恵里	2	21-5 21-6	0	鈴木奈帆 大箭かな子
玉木遥渚 高橋真帆	2	21-7 21-12	0	坂上舞乃 丸山愛乃
渡邊陽美	2	21-7 21-5	0	武川天音
鈴木月菜				坂上舞
本間恵里香				大箭かな子

女子学校対抗 11				
長岡向陵	3-2			柏崎総合
佐々木風花 藤沢真有	0	20-22 16-21	2	津村美吹 藍澤理桜
樋口凜南 星野朝香	2	21-13 21-9	0	中村美月 吉岡未来
青木千夏	2	21-7 21-17	0	渡辺理奈
藤沢真有	0	17-21 11-21	2	津村美吹
樋口凜南	2	21-15 16-21 21-9	1	藍澤理桜

女子学校対抗 12				
長岡商	3-1			新潟南
坂牧ほのか 小川桃果	2	21-11 21-15	0	三本怜奈 佐藤真央
関知加 中村安里	2	21-8 21-18	0	富井そよ子 山岸陽奈
菅井菜々恵	0	17-21 11-21	2	小林美友
坂牧ほのか	2	21-13 21-17	0	富井そよ子
関知加				山岸陽奈

女子学校対抗 13				
長岡大手	3-1			新井
白井萌々衣 相澤碧衣	2	21-16 21-11	0	鈴木乃々佳 宮越加奈
阿部怜央菜 土田琴美	0	13-21 12-21	2	山川和花奈 大塚夏希
中村沙恵子	2	21-7 21-16	0	谷川紀佳
相澤碧衣	2	21-13 21-15	0	宮越加奈
白井萌々				山川和花奈

女子学校対抗 14				
新発田農	3-0			糸魚川白嶺
丸山菜々果 坂井結里奈	2	21-13 21-14	0	渡辺芹香 上野美羽
齋藤愛里 佐藤香奈	2	21-11 21-14	0	石見舞香 高田滯
宮村璃央	2	21-8 21-17	0	堀井希望
佐藤香奈				高田滯
坂井結里奈				石見舞香

女子学校対抗 15				
巻総合	3-0			栃尾
内藤ひなた 大谷朋花	2	21-8 21-18	0	西山穂美 鳥羽郁美
戸川円子 田中優子	2	21-9 21-7	0	田邊梨花 星弥那
笹川夏姫	2	21-5 21-10	0	鳥羽夏未
内藤ひより				鳥羽郁美
内藤ひなた				西山穂美

女子学校対抗 16				
新潟江南	3-0			阿賀黎明
吉田美夏 中谷彩華	2	21-14 21-17	0	長谷川華 杉崎あみ
北山優奈 久住瑠菜	2	21-13 21-16	0	江川愛祐 斎藤真奈
橋本桃	2	21-6 21-12	0	清野来夢
吉田美夏				長谷川華
中谷彩華				江川愛祐

女子学校対抗 17						
佐 渡		3-0			五 泉	
川上志保	熊谷美吹	2	21-15 21-8	0	伊藤美咲	藤田楓香
山口紗生	相田涼乃	2	21-14 21-13	0	長谷川結香	土田優花
倉田晶己		2	21-10 21-17	0	宇内綾音	
山口紗生					土田優花	
熊谷美吹					長谷川結香	

女子学校対抗 18						
北 越		3-0			小 千 谷 西	
鷺尾紗代	笠原美来	2	21-5 21-8	0	吉村美月	倉持美恵
細貝優夢	山崎瑠姫	2	21-18 21-17	0	大塚光珠	竹内茜
佐藤日奈子		2	21-5 21-9	0	酒井香奈	
笠原美来					大塚光珠	
鷺尾紗代					竹内茜	

女子学校対抗 19						
開 志 国 際		3-0			三 条	
上山未来	田中桃子	2	21-2 21-1	0	石倉結菜	田巻理沙
富樫晶那	志田真倅	2	21-3 21-7	0	小柳愛実	堀ゆいか
萩原菜結		2	21-4 21-5	0	野村茉央	
満田真凜					小柳愛実	
森本歩那					堀ゆいか	

女子学校対抗 20						
新 潟		3-0			長 岡	
大関風香	大滝菜月	2	21-13 17-21 21-16	1	小林雪乃	佐藤菜生
平倉愛夏	岩佐実桜	2	21-9 21-10	0	藤本瞳	小熊佑果
鳥谷紗子		2	21-8 21-16	0	瀧澤友理	
大滝菜月					小林雪乃	
大関風香					佐藤菜生	

女子学校対抗 21						
十 日 町 総 合		3-1			新 潟 東	
高波舞佳	斎藤美佳	2	21-15 19-21 21-15	1	岩田愛美	南ひなた
村山佳歩	藤田桜	2	21-18 21-11	0	二見リヨン	中口聖葉
堀瀬梨奈		1	16-21 21-14 20-22	2	鈴木菜々花	
高波舞		2	21-10 21-10	0	南ひなた	
村山佳歩					岩田愛美	

女子学校対抗 22						
新 津 南		3-0			国 際 情 報	
小林実夢	齋藤萌	2	21-17 21-19	0	大行莉乃	野村菜菜美
長谷川マリン	吉川陽香	2	23-21 6-21 21-19	1	罇遙香	井口菊乃
皆川海理		2	21-7 21-6	0	今井はな	
長谷川マリン					罇遙香	
吉川陽香					野村菜菜美	

女子学校対抗 23						
巻		3-1			新 発 田 南	
岡崎さくら	吉田紗彩	2	21-8 21-3	0	菊池はるか	高橋柚葉
大海桃子	津柚衣	0	15-21 13-21	2	渡邊花穂	佐久間泉帆
田邊紗果		2	21-14 21-10	0	樺澤凧沙	
岡崎さくら		2	21-16 16-21 21-19	1	渡邊花穂	
吉田紗彩					佐久間泉帆	

女子学校対抗 24						
新 潟 中 央		3-0			高 田	
高橋萌来	仲野未	2	21-12 21-12	0	五十嵐茉結	貝澤妃菜乃
橋本芽依	熊木理紗	2	13-21 21-19 21-18	1	下村彩絵	田中綾乃
横野愛菜		2	8-21 21-17 21-14	1	小林恭子	
仲野未来					五十嵐茉結	
高橋萌					貝澤妃菜乃	

女子学校対抗 25					
中越		3-1		高田商	
内山 愛理	森山 沙羅	2	21-6 21-8	0	藤井 未来 浅田 早優
松浦 亜希里	北澤 彩	2	21-16 23-21	0	川久保 琴未 太田 みずき
小林 愛華		0	17-21 17-21	2	太田 真依
内山 愛理		2	21-11 21-7	0	太田 みずき
森山 沙羅					川久保 琴未

女子学校対抗 26					
柏崎常盤		3-1		佐渡総合	
池田 桜	山田 莉穂	2	21-11 21-13	0	畠野 咲琳 高橋 麻里奈
竹内 しずく	島谷 晴加	2	21-11 22-20	0	佐々木 陽香 高橋 綾芽
高橋 ひかり		1	13-21 21-16 18-21	2	横山 未来
竹内 しずく		2	21-18 21-17	0	佐々木 陽香
池田 桜					高橋 綾芽

女子学校対抗 27					
帝京長岡		3-2		新発田中央	
多田 歩花	金子 歩乃夏	2	21-9 21-1	0	波多野 利早 新保 奈瑠美
佐藤 楓華	五十嵐 若菜	0	7-21 8-21	2	室本 千歩 南 沙弥香
遠藤 瑞希		0	12-21 7-21	2	前田 夢叶
金子 歩乃夏		2	21-5 21-5	0	室本 千歩
多田 歩花		2	21-15 21-12	0	南 沙弥香

女子学校対抗 28					
小千谷		3-2		万代	
下地 くるみ	大塚 優衣	2	21-16 21-15	0	山本 光希 堀川 有紀
川田 ほのか	田中 愛実	0	13-21 13-21	2	遠藤 百華 岩崎 たまみ
國松 美里		0	15-21 14-21	2	番場 加帆
大塚 優衣		2	21-11 21-13	0	山本 光希
下地 くるみ		2	19-21 21-9 21-13	1	遠藤 百華

女子学校対抗 29					
新潟西		3-2		小出	
遠藤 さくら	松永 千鶴	2	21-8 18-21 21-12	1	内田 実希 野澤 恵利花
渡辺 風香	服部 楓夏	0	9-21 11-21	2	星 侑里 井浦 結月
高橋 めい		2	21-17 20-22 21-17	1	五十嵐 千晶
遠藤 さくら		1	12-21 23-21 14-21	2	星 侑里
松永 千鶴		2	22-24 21-16 21-15	1	内田 実希

女子学校対抗 30					
村上		3-2		柏崎	
木ノ瀬 美奈	小川 茉央	1	21-16 13-21 12-21	2	長谷川 愛瞳 秋山
小島 舞雪	藤井 萌佳	2	21-7 21-11	0	高小 もえ来 桑林 未来
伊藤 かのん		0	10-21 11-21	2	内田 貴亜来
木ノ瀬 美奈		2	21-16 17-21 21-17	1	秋山 瞳
小川 茉央		2	21-11 21-13	0	長谷川 愛

女子学校対抗 31					
直江津中等		3-0		見附	
杉田 琉樹	福富 莉子	2	21-12 21-8	0	三浦 琉風 三浦 めい
市川 遼月	畔上 咲	2	21-11 21-14	0	小林 初寧 村上 琴音
笠原 由捺		2	21-13 21-11	0	北村 和愛
杉田 琉樹					三浦 琉風
福富 莉子					小林 初寧

女子学校対抗 32					
新潟明訓		3-1		十日町	
大野 綾香	五十嵐 夏穂	2	21-8 21-6	0	藤ノ木 愛菜 松井 萌華
神田 姫花	山名 咲也	1	12-21 21-15 13-21	2	高橋 朱里 俵山 雅
坪野 カノン		2	21-17 24-22	0	上村 由唯
五十嵐 夏穂		2	21-11 21-3	0	松井 萌華
大野 綾香					藤ノ木 愛菜

女子学校対抗 33					
佐渡中等		3-1		新潟向陽	
木下 瑛美	2	21-13	0	富 櫻 瑞 希	
山口 絢加		21-15		齋 藤 藤 葵	
齋 藤 優 奈	2	17-21	1	川 谷 佑 夏	
椎 野 美 保		21-19		小 林 真 悠	
		21-11			
粕谷 莉紗子	0	11-21	2	野 崎 愛	
		14-21			
木下 瑛美	2	21-16	0	見 田 絵 菜	
		21-13			
山口 絢加				登 石 菜 柚	

女子学校対抗 34					
新潟青陵		3-0		新 発 田	
坂 井 叶 咲	2	21- 6	0	網 代 和 花	
桑 原 美 咲		21- 4		大 滝 莉 奈	
藤 田 凜 子	2	21- 4	0	伝 希 乃 愛	
石 川 莉 佳		21- 4		松 村 優 香	
天 野 菜 月	2	21- 3	0	高 山 未 結	
		21- 1			
坂 井 叶				網 代 和 花	
目 崎 舞 桜				大 滝 莉 奈	

女子学校対抗 35					
日本文理		3-0		新 潟 商	
小 武 知 世	2	21- 6	0	加 藤 舞 衣	
鈴 木 那 依		21-11		藤 卷 百 々 香	
藍 澤 美 桜	2	21-13	0	諸 橋 愛 梨	
渡 邊 遥		21-10		金 井 木 乃 華	
鈴 木 沙 依	2	21- 8	0	川 口 彩 良	
		21- 5			
松 山 祐 実				金 井 木 乃 華	
宇 賀 田 雛 帆				藤 卷 百 々 香	

女子学校対抗 36					
加 茂		3-2		高 田 北 城	
梨 本 愛 純	1	23-21	2	上 原 優 衣	
鳥 羽 彩 乃		11-21		菅 野 美 藍	
		12-21			
永 田 友 梨 子	2	21-11	0	秋 山 ひ と み	
丸 山 美 紅		21-15		小 川 七 海	
布 施 七 海	2	21- 8	1	親 跡 優 美 香	
		18-21			
		21-13			
丸 山 美 紅	0	8-21	2	秋 山 ひ と み	
		20-22			
永 田 友 梨 子	2	21-18	0	上 原 優 衣	
		21-15			

女子学校対抗 37					
新潟第一		3-1		新 発 田 商	
吉 原 帆 香	2	21- 6	0	市 島 莉 子	
大 関 ひ かり		21-10		宮 村 玲 央	
品 田 真 結 子	0	16-21	2	澁 谷 咲 里	
川 村 美 南		10-21		百 都 里 紀	
渡 辺 花 菜	2	21-12	0	田 口 風 紗	
		21-19			
吉 原 帆 香	2	22-20	1	百 都 里 紀	
		20-22			
		28-26			
大 関 ひ かり				澁 谷 咲 里	

女子学校対抗 38					
村上桜ヶ丘		3-0		村 上 中 等	
飯 沼 亜 里 紗	2	21- 9	0	林 ま り ん 恵	
本 間 恵 里 香		21-12		矢 部 愛 恵	
玉 木 遥 渚	2	21-14	1	真 田 愛 里	
高 橋 真 帆		14-21		山 田 う ら ら	
		21-19			
佐 藤 花	2	21-12	1	北 山 結 彩	
		12-21			
		21-13			
本 間 恵 里 香				真 田 愛 里	
鈴 木 月 菜				山 田 う ら ら	

女子学校対抗 39					
長岡向陵		3-1		長 岡 商	
樋 口 凜 南	2	21-14	0	菅 井 菜 々 恵	
星 野 朝 香		21-13		塚 崎 菜 々	
佐 々 木 風 花	1	16-21	2	坂 牧 ほ の か	
藤 沢 真 有		21-15		関 知 加	
		9-21			
青 木 千 夏	2	16-21	1	中 村 安 里	
		21- 6			
		22-20			
樋 口 凜 南	2	21-18	0	坂 牧 ほ の か	
		21- 8			
藤 沢 真 有				関 知 加	



女子学校対抗 40					
長岡大手		3-0		新発田農	
白井 萌々	相澤 碧衣	2	21-19 21-7	0	佐藤 香奈 齋藤 愛里
阿部 怜央	竹垣 志保	2	21-6 21-6	0	丸山 菜々 宮村 璃央
中村 沙恵子		2	21-17 17-21 21-10	1	坂井 結里奈
白井 萌々					佐藤 香奈
相澤 碧衣					齋藤 愛里

女子学校対抗 41					
巻総合		3-0		新潟江南	
笹川 夏姫	内藤 ひよ	2	17-21 21-14 23-21	1	吉田 美夏 中谷 彩華
内藤 ひなた	大谷 朋花	2	21-19 21-17	0	北山 優奈 久住 瑠菜
戸川 円		2	21-11 12-21 21-17	1	橋本 桃
内藤 ひなた					中谷 彩華
笹川 夏姫					吉田 美夏

女子学校対抗 42					
佐渡		3-1		北越	
川上 志保	熊谷 美吹	2	7-21 21-9 21-14	1	鷲尾 紗代 笠原 美来
山口 紗生	相田 涼乃	2	24-22 21-14	0	細貝 優夢 山崎 瑠姫
倉田 晶己		0	10-21 7-21	2	佐藤 日奈子
山口 紗生		2	18-21 21-14 21-15	1	笠原 美来
熊谷 美吹					鷲尾 紗代

女子学校対抗 43					
開志国際		3-0		新潟	
満田 眞凛	森本 歩那	2	21-5 21-6	0	大関 風香 滝菜 月
富樫 晶那	志田 真倅	2	21-2 21-2	0	平倉 愛夏 岩佐 実桜
萩原 菜結		2	21-5 21-8	0	鳥谷 紗子
森本 歩那					大関 風香
満田 眞凛					大関 風香

女子学校対抗 44					
十日町総合		3-1		新津南	
高波 舞歩	村山 佳歩	2	21-14 21-13	0	長谷川マリン 吉川 陽香
山本 理絵	渡邊 杏	0	13-21 16-21	2	小林 実夢 齋藤 萌萌
藤田 桜		2	21-10 21-13	0	上村 舞
高波 舞		2	21-8 24-22	0	長谷川マリン
村山 佳歩					吉川 陽香

女子学校対抗 45					
新潟中央		3-2		巻	
橋本 芽依	熊木 理紗	0	7-21 10-21	2	岡崎 さくら 吉田 紗彩
高橋 萌来	仲野 未	2	21-13 21-11	0	大海 桃子 泉 柚衣
横野 愛菜		0	14-21 6-21	2	田邊 紗果
高橋 萌		2	21-17 16-21 21-16	1	吉田 紗彩
仲野 未来		2	21-6 21-7	0	岡崎 さくら

女子学校対抗 46					
柏崎常盤		3-1		中越	
池田 桜穂	山田 莉	2	21-1 21-4	0	松浦 亜希 北澤 彩里
高橋 ひかり	中村 未来	0	16-21 14-21	2	内山 愛理 森山 沙羅
島谷 晴加		2	21-6 21-6	0	小林 愛華
竹内 しずく		2	21-14 21-15	0	内山 愛理
池田 桜					森山 沙羅

女子学校対抗 47					
帝京長岡		3-2		小千谷	
金子 歩乃	多田 歩花	2	21-8 21-7	0	國松 美里 田中 愛実
五十嵐 若菜	佐藤 楓華	0	8-21 7-21	2	下地 くるみ 大塚 優衣
遠藤 瑞希		0	9-21 8-21	2	川田 ほのか
金子 歩乃	多田 歩花	2	21-4 21-15	0	下地 くるみ
多田 歩花		2	16-21 25-23 21-19	1	大塚 優衣

女子学校対抗 48				
村 上	3-0			新 潟 西
木ノ瀬美奈 小川 茉央	2	21-4 21-6	0	遠藤さくら 松永 千鶴
小島 舞雪 藤井 萌佳	2	21-5 21-5	0	渡辺 風香 服部 楓夏
伊藤かのん	2	24-22 21-13	0	高橋 めい
小川 茉央				遠藤さくら
木ノ瀬美奈				服部 楓夏

女子学校対抗 49				
新 潟 明 訓	3-1			直 江 津 中 等
大野 綾香 五十嵐 夏穂	2	21-3 21-4	0	安藤 優衣 植田 瑠佳
神田 姫花 山名 咲也	1	16-21 21-13 14-21	2	杉田 琉樹 福富 莉子
坪野カノン	2	21-14 17-21 21-7	1	笠原 由捺
五十嵐 夏穂	2	21-10 21-4	0	杉田 琉樹
大野 綾香				福富 莉子

女子学校対抗 50				
新 潟 青 陵	3-0			佐 渡 中 等
遠藤 愛加 目崎 舞桜	2	21-3 21-5	0	木下 瑛美 山口 絢加
藤田 凜子 石川 莉佳	2	21-6 21-4	0	齋藤 優奈 椎野 美保
天野 菜月	2	21-1 21-2	0	甲斐 風紗
坂井 叶				木下 瑛美
遠藤 愛加				山口 絢加

女子学校対抗 51				
日 本 文 理	3-0			加 茂
小武 知世 鈴木 那依	2	21-3 21-3	0	鳥羽 彩乃 山田 穂香
藍澤 美桜 渡邊 遥	2	21-5 21-19	0	永田 友梨 丸山 美紅
松山 祐実	2	21-5 21-5	0	布施 七海
小武 知世				永田 友梨
宇賀田 雛帆				丸山 美紅

女子学校対抗 52				
新 潟 第 一	3-1			村 上 桜ヶ 丘
吉原 帆香 大関 ひかり	2	21-15 17-21 21-16	1	飯沼 亜里紗 本間 恵里香
鶴巻 遥香 渡辺 花菜	0	16-21 16-21	2	玉木 遥渚 高橋 真帆
川村 美南	2	21-11 21-16	0	渡邊 陽美
吉原 帆香	2	22-20 15-21 21-17	1	本間 恵里香
大関 ひかり				鈴木 月菜

女子学校対抗 53				
長 岡 向 陵	3-0			長 岡 大 手
古川 原成美 藤沢 真有	2	21-13 21-17	0	阿部 怜央 竹垣 志保
樋口 凜南 星野 朝香	2	19-21 21-14 21-18	1	白井 萌々 相澤 碧衣
佐々木 風花	2	21-16 21-7	0	中村 沙恵子
藤沢 真有				白井 萌々
樋口 凜南				相澤 碧衣

女子学校対抗 54				
佐 渡	3-0			巻 総 合
川上 志保 熊谷 美吹	2	21-15 21-12	0	笹川 夏姫 内藤 ひより
山口 紗生 相田 涼乃	2	21-16 21-12	0	内藤 ひなた 大谷 朋花
倉田 晶己	2	18-21 21-11 21-6	1	小柳 璃奈
山口 紗生				笹川 夏姫
熊谷 美吹				内藤 ひなた

女子学校対抗 55				
開 志 国 際	3-0			十 日 町 総 合
上山 未来 田中 桃	2	21-7 21-9	0	高波 舞步 村山 佳歩
富樫 晶那 志田 真倅	2	21-1 21-7	0	堀瀬 梨奈 藤田 桜
満田 真凜	2	21-2 21-3	0	斎藤 美佳
萩原 菜結				高波 舞
森本 歩那				村山 佳歩

女子学校対抗 56				
柏崎常盤		3-1		新潟中央
池田 桜穂	2	21-4 21-13	0	橋本 芽依 熊木 理紗
竹内 しずく 島谷 晴加	0	15-21 15-21	2	高橋 萌来 仲野 未来
高橋 ひかり	2	21-18 21-10	0	横野 愛菜
竹内 しずく	2	21-6 21-9	0	熊木 理紗
池田 桜				仲野 未来

女子学校対抗 57				
帝京長岡		3-2		村上
多田 歩花 金子 歩乃夏	2	21-15 21-9	0	木ノ瀬 美奈 小川 茉央
佐藤 楓華 五十嵐 若菜	0	15-21 7-21	2	小島 舞雪 藤井 萌佳
遠藤 瑞希	0	16-21 5-21	2	伊藤 かのん
金子 歩乃夏	2	21-5 21-5	0	木ノ瀬 美奈
多田 歩花	2	21-10 21-5	0	小川 茉央

女子学校対抗 58				
新潟青陵		3-0		新潟明訓
坂井 叶咲 桑原 美咲	2	21-1 21-4	0	坂井 梨華子 山名 咲也野
藤田 凜子 石川 莉佳子	2	21-9 21-8	0	大野 綾香 五十嵐 夏穂
天野 菜月	2	21-10 21-8	0	神田 姫花
坂井 叶				五十嵐 夏穂
目崎 舞桜				大野 綾香

女子学校対抗 59				
日本文理		3-0		新潟第一
宇賀田 雛帆 松山 祐実	2	21-5 21-13	0	吉原 帆香 大関 ひかり
鈴木 那依 渡邊 遥	2	21-8 21-16	0	川村 美南 渡辺 花菜
小武 知世	2	21-6 21-6	0	鶴巻 遥香
松山 祐実				吉原 帆香
宇賀田 雛帆				大関 ひかり

女子学校対抗 60				
佐渡		3-0		長岡向陵
川上 志保 熊谷 美吹	2	21-18 21-13	0	佐々木 風花 青木 千夏
山口 紗生 相田 涼乃	2	21-19 15-21 21-18	1	樋口 凜南 藤沢 真有
倉田 晶己	2	21-18 10-21 21-17	1	星野 朝香
山口 紗生				藤沢 真有
熊谷 美吹				樋口 凜南

女子学校対抗 61				
開志国際		3-0		柏崎常盤
上山 未来 田中 桃子	2	21-5 21-6	0	高橋 ひかり 中村 未来
満田 眞凜 森本 歩那	2	21-15 21-8	0	池田 桜穂 山田 莉穂
志田 真倅	2	21-5 21-4	0	竹内 しずく
森本 歩那				島谷 晴加
満田 眞凜				池田 桜

女子学校対抗 62				
新潟青陵		3-0		帝京長岡
遠藤 愛加 目崎 舞桜	2	21-6 21-9	0	多田 歩花 金子 歩乃夏
藤田 凜子 石川 莉佳子	2	21-10 21-3	0	佐藤 楓華 五十嵐 若菜
天野 菜月	2	21-2 21-5	0	遠藤 瑞希
坂井 叶				金子 歩乃夏
遠藤 愛加				多田 歩花

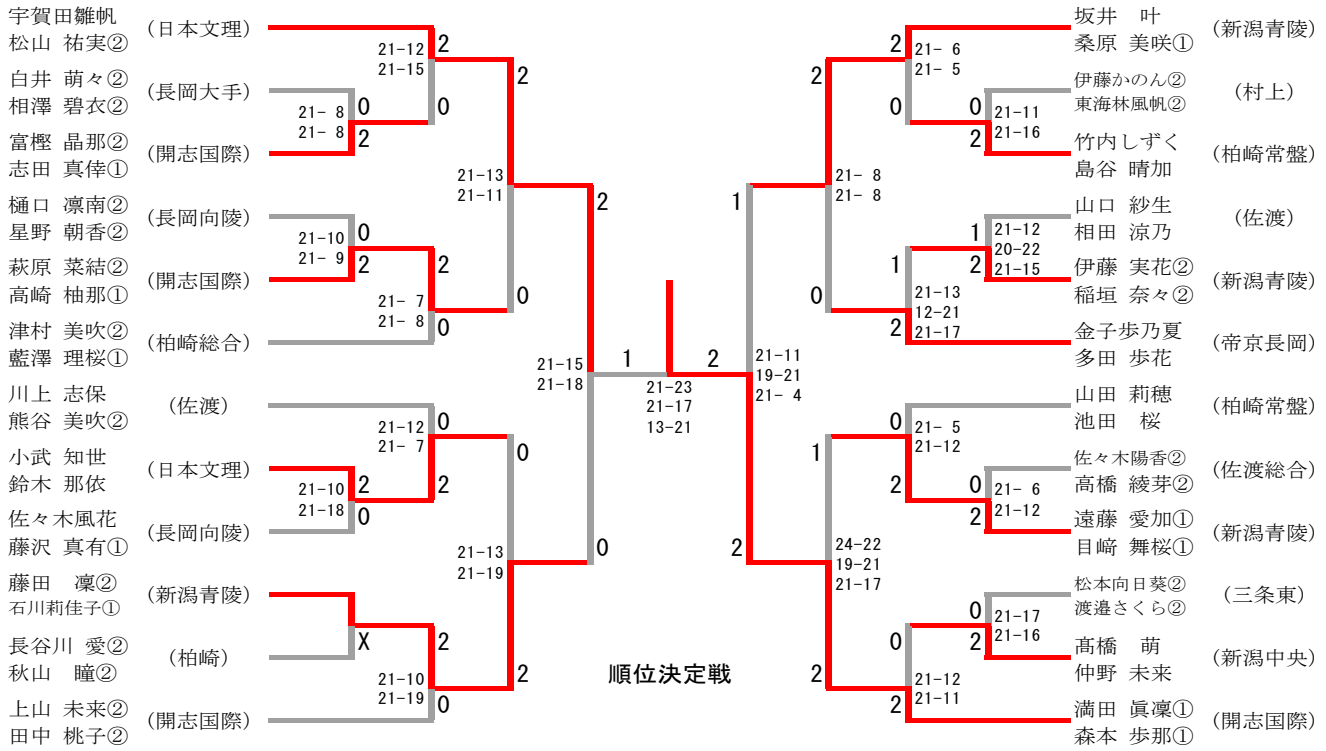
女子学校対抗 63				
日本文理		3-0		佐渡
宇賀田 雛帆 松山 祐実	2	21-7 21-4	0	相田 涼乃 夏井 三季
小武 知世 鈴木 那依	2	21-9 21-14	0	川上 志保 熊谷 美吹
鈴木 沙依	2	21-16 21-16	0	山口 紗生
小武 知世				川上 志保
宇賀田 雛帆				熊谷 美吹

女子学校対抗 64					
新潟青陵		3-1		開志国際	
石川莉佳子 桑原美咲	0	18-21 19-21	2	上山未来 田中桃子	
遠藤愛加 目崎舞桜	2	21-10 19-21 21-18	1	満田眞凜 森本歩那	
坂井叶	2	21-4 21-14	0	志田真倅	
目崎舞桜	2	22-20 21-18	0	満田眞凜	
遠藤愛加				森本歩那	

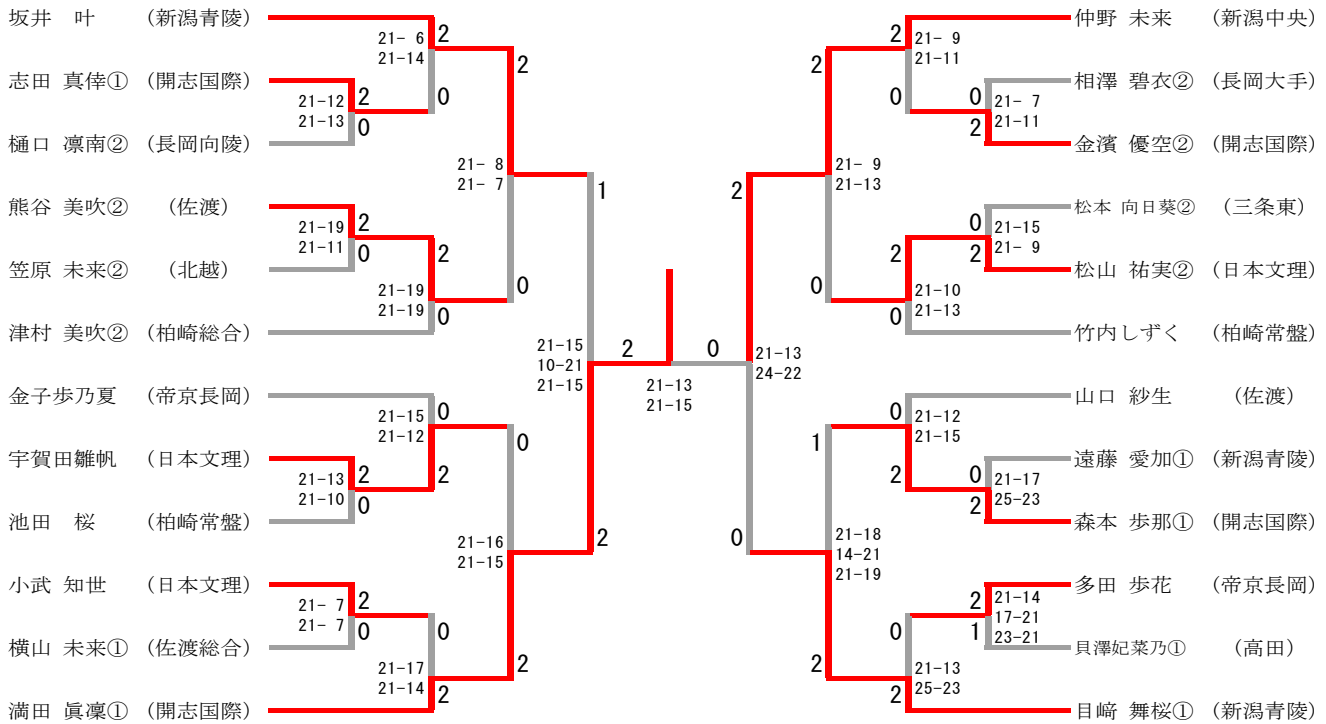
女子学校対抗 65					
新潟青陵		3-1		日本文理	
石川莉佳子 桑原美咲	0	19-21 7-21	2	宇賀田雛帆 松山祐実	
坂井叶 遠藤愛加	2	21-4 21-17	0	小武知世 鈴木那依	
目崎舞桜	2	21-12 23-21	0	渡邊遙	
坂井叶	2	21-11 21-9	0	小武知世	
遠藤愛加				宇賀田雛帆	

女子学校対抗 66					
開志国際		3-0		佐渡	
上山未来 田中桃子	2	21-11 21-13	0	山口紗生 相田涼乃	
富樫晶那 志田真倅	2	21-15 18-21 21-10	1	川上志保 熊谷美吹	
萩原菜結	2	21-6 21-7	0	夏井三季	
志田真倅				山口紗生	
森本歩那				熊谷美吹	

## 女子ダブルス



## 女子シングルス



### 三位決定戦

