

第48回新潟県高等学校選抜バドミントン大会

兼

第48回全国高等学校選抜バドミントン大会新潟県予選会

大会結果報告書

主催 新潟県バドミントン協会

共催 新潟県高等学校体育連盟

後援 上越市

主管 新潟県バドミントン協会選手強化委員会

新潟県高等学校体育連盟バドミントン専門部

主管校 新潟県立高田商業高等学校

会場 リージョンプラザ上越

令和元年12月20日(金)・21日(土)・22日(日)

1日目 9:15～17:00

開会式・学校対抗戦

2日目 9:00～17:00

学校対抗戦(2決)・個人戦複

3日目 9:00～17:00

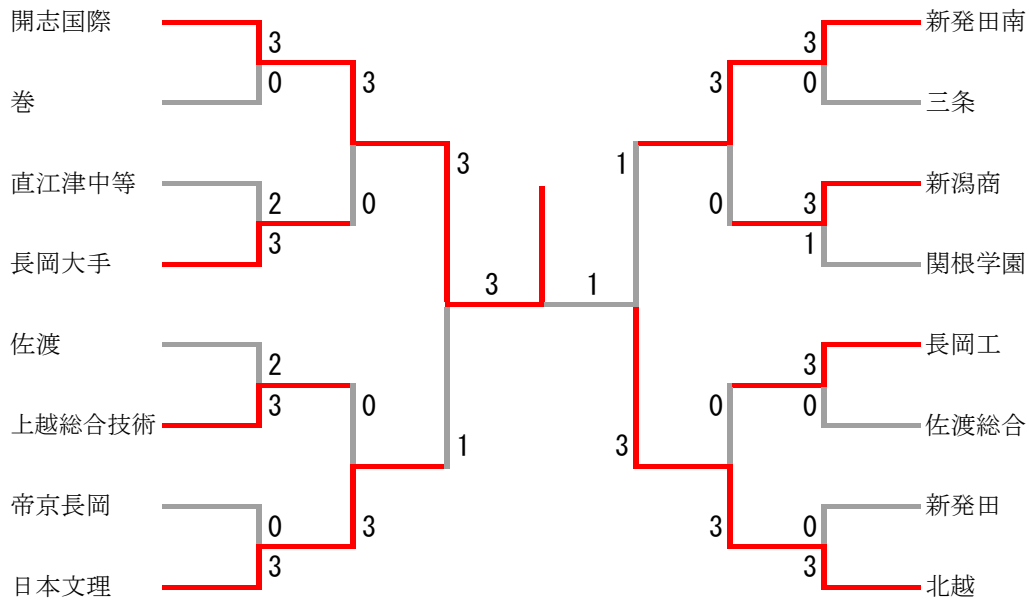
個人戦単・閉会式

第48回高等学校選抜バドミントン大会新潟県予選会

2019.12.20-22 リージョンプラザ上越

種 目	優 勝	準 優 勝	三 位	位
男子学校対抗戦	開志国際高等学校 <北信越選抜出場>	北越高等学校 <北信越選抜出場>	新発田南高等学校	日本文理高等学校
女子学校対抗戦	開志国際高等学校 <北信越選抜出場>	新潟青陵高等学校 <北信越選抜出場>	長岡向陵高等学校	佐渡高等学校
個人戦 男子ダブルス	矢田 武蔵 湯田 篤 (北越) <北信越選抜出場>	齋藤 颯人① 川上 匠① (新発田南) <北信越選抜出場>	佐々木 志穂① 田口 聖也① (開志国際) <北信越選抜出場>	寺内 琳① 門脇 令① (開志国際)
個人戦 女子ダブルス	遠藤 愛加① 目崎 舞桜① (新潟青陵) <北信越選抜出場>	満田 眞凜① 森本 歩那① (開志国際) <北信越選抜出場>	富樫 晶那 上山 未来 (開志国際) <北信越選抜出場>	田中 桃子 志田 真倖① (開志国際)
個人戦 男子シングルス	寺内 琳① (開志国際) <北信越選抜出場>	矢田 武蔵 (北越) <北信越選抜出場>	齋藤 颯人① (新発田南) <北信越選抜出場>	川上 匠① (新発田南)
個人戦 女子シングルス	満田 眞凜① (開志国際) <北信越選抜出場>	森本 歩那① (開志国際) <北信越選抜出場>	遠藤 愛加① (新潟青陵) <北信越選抜出場>	高崎 柚那① (開志国際)

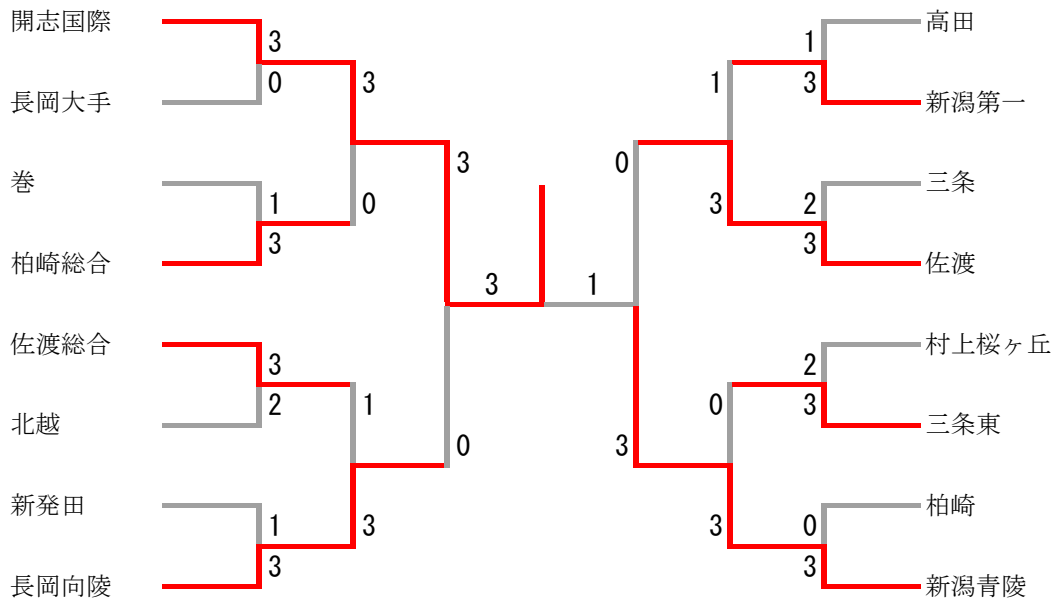
男子学校対抗戦



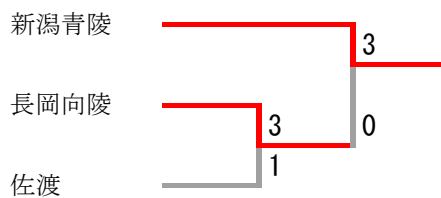
順位決定戦



女子学校対抗戦



順位決定戦



第48回新潟県高等学校選抜バドミントン大会兼第48回全国高等学校選抜バドミントン大会新潟県予選会

男子学校対抗戦 1				
開 志 国 際	3-0			巻
門脇 令① 金井 海翔①	2	21-3 21-6	0	南波 航輔 水谷 悠太郎
寺内 琳① 井関 健人①	2	21-13 21-13	0	前山 楓河 高橋 良輔
田口 聖也①	2	21-8 21-12	0	石川 楽
門脇 令①				南波 航輔
寺内 琳①				前山 楓河

男子学校対抗戦 2				
長 岡 大 手	3-2			直 江 津 中 等
佐野 壮太 今村 俊太	2	21-16 21-16	0	金子 翔太① 小林 永知①
石井 樹希 小林 大	0	14-21 12-21	2	野口 峻佑 樋口 優汰①
丸田 大介	0	17-21 11-21	2	上坂 壮汰①
佐野 壮太	2	21-9 17-21 21-16	1	小林 永知①
今村 俊太	2	21-9 21-11	0	岩崎 来希

男子学校対抗戦 3				
上 越 総 合 技 術	3-2			佐 渡
日向 海斗 横山 亮太	2	21-11 21-12	0	児玉 郁弥 田持 友太郎
吉田 大志 丸山 諒①	1	17-21 23-21 9-21	2	池田 伊吹 齊藤 涼磨①
南波 大輝	2	21-15 21-14	0	計良 修司
吉田 大志	0	11-21 7-21	2	齊藤 涼磨①
丸山 諒①	2	21-17 21-10	0	池田 伊吹

男子学校対抗戦 4				
日 本 文 理	3-0			帝 京 長 岡
高橋 弘斗 野瀬山 優心①	2	21-13 21-7	0	片所 岬 相澤 琉斗①
片桐 想叶① 小林 稜平①	2	21-8 21-5	0	倉持 博来 平野 隼吾
渋谷 駿介①	2	21-5 19-21 21-15	1	梶山 陽輝
野瀬山 優心①				片所 岬
高橋 弘斗				相澤 琉斗①

男子学校対抗戦 5				
新 発 田 南	3-0			三 条
齋藤 颯人① 川上 匠①	2	21-10 21-8	0	馬場 桜介 中 條 一 貴
渡邊 祐也① 丸山 風都①	2	21-6 21-9	0	佐藤 太一 石川 寛大
猿子 時治	2	21-7 21-2	0	坂内 奏太
菅原 陽太①				馬場 桜介
川上 匠①				中 條 一 貴

男子学校対抗戦 6				
新 潟 商	3-1			関 根 学 園
上村 蒼生 久住 朝陽①	0	19-21 20-22	2	片山 夏響① 古川 雄大①
海藤 慎平 内山 皓斗	2	21-17 21-14	0	不慮 作光一 山本 昇汰
堀 連太郎	2	22-20 21-16	0	宮川 航汰
上村 蒼生	2	22-20 14-21 23-21	1	片山 夏響①
久住 朝陽①		21-10 8-9		古川 雄大①

男子学校対抗戦 7				
長 岡 工	3-0			佐 渡 総 合
酒井 翔駿 渡邊 直弥	2	21-4 21-5	0	阿部 博斗 富井 竜飛
高橋 迅 若林 直斗	2	21-12 21-10	0	江口 樹希 濱口 穰児①
藤野 愛慈①	2	21-2 21-8	0	甲賀 真成人
酒井 翔駿				江口 樹希
渡邊 直弥				濱口 穰児①

男子学校対抗戦 8				
北 越	3-0			新 発 田
矢田 武蔵 湯田 篤	2	21-8 21-10	0	坂井 洋真 田中 大和①
小西 典太① 森田 碧①	2	21-4 21-7	0	村山 陽紀 高橋 快隼
那須野 晴輝①	2	21-6 21-6	0	披田野 晴規
矢田 武蔵				坂井 洋真
湯田 篤				田中 大和①

第48回新潟県高等学校選抜バドミントン大会兼第48回全国高等学校選抜バドミントン大会新潟県予選会

男子学校対抗戦 9				
開 志 国 際	3-0			長 岡 大 手
佐々木志穂① 田口聖也①	2	21-7 21-11	0	佐野 壮太 今村 俊太
寺内 琳① 門脇 令①	2	21-1 21-3	0	小林 大希 小平 川悠太
金井 海翔①	2	21-5 21-2	0	石 井 樹
門脇 令①				佐野 壮太
寺内 琳①				今村 俊太

男子学校対抗戦 10				
日 本 文 理	3-0			上 越 総 合 技 術
高橋 弘斗 野瀬山優心①	2	21-8 21-10	0	吉田 大志 丸山 諒①
片桐 想叶① 小林 稜平①	2	21-8 21-9	0	日向 海斗 日横 山亮太
渋谷 駿介①	2	21-6 21-5	0	南波 大輝
野瀬山優心①				吉田 大志
高橋 弘斗				丸山 諒①

男子学校対抗戦 11				
新 発 田 南	3-0			新 潟 商
川上 匠① 渡邊 祐也①	2	21-12 21-7	0	上村 蒼生 久住 朝陽①
片桐幸之介① 丸山 風都①	2	21-7 21-8	0	海藤 慎平 堀 連太朗
菅原 陽太①	2	21-4 21-6	0	小川 元輝
齋藤 颯人①				上村 蒼生
川上 匠①				久住 朝陽①

男子学校対抗戦 12				
北 越	3-0			長 岡 工
矢田 武蔵 湯田 篤	2	21-6 21-6	0	高橋 直斗 若林 直斗
伊藤 真斗 土田 琉聖	2	21-12 21-17	0	酒井 翔駿 渡邊 直弥
小西 典太①	2	21-8 21-5	0	藤野 愛慈①
矢田 武蔵				酒井 翔駿
湯田 篤				渡邊 直弥

男子学校対抗戦 13				
開 志 国 際	3-1			日 本 文 理
寺内 琳① 門脇 令①	2	21-11 21-15	0	片桐 想叶① 小林 稜平①
佐々木志穂① 田口聖也①	0	20-22 19-21	2	高橋 弘斗 野瀬山優心①
金井 海翔①	2	21-13 21-14	0	渋谷 駿介①
寺内 琳①	2	21-5 21-8	0	野瀬山優心①
門脇 令①				高橋 弘斗

男子学校対抗戦 14				
北 越	3-1			新 発 田 南
矢田 武蔵 湯田 篤	2	21-13 21-8	0	片桐幸之介① 丸山 風都①
伊藤 真斗 土田 琉聖	2	21-17 14-21 21-17	1	川上 匠① 渡邊 祐也①
那須野晴輝①	0	22-24 18-21	2	齋藤 颯人①
矢田 武蔵	2	21-10 21-9	0	菅原 陽太①
湯田 篤				川上 匠①

男子学校対抗戦 15				
開 志 国 際	3-1			北 越
寺内 琳① 門脇 令①	2	21-14 17-21 23-21	1	矢田 武蔵 湯田 篤
佐々木志穂① 田口聖也①	0	10-21 19-21	2	伊藤 真斗 土田 琉聖
金井 海翔①	2	21-19 8-21 21-14	1	那須野晴輝①
寺内 琳①	2	21-18 21-13	0	矢田 武蔵
門脇 令①				湯田 篤

男子学校対抗戦 16				
新 発 田 南	3-0			日 本 文 理
川上 匠① 渡邊 祐也①	2	22-24 21-13 21-14	1	高橋 弘斗 野瀬山優心①
齋藤 颯人① 丸山 風都①	2	21-19 17-21 21-14	1	片桐 想叶① 小林 稜平①
菅原 陽太①	2	21-15 21-19	0	渋谷 駿介①
齋藤 颯人①				高橋 弘斗
川上 匠①				野瀬山優心①

第48回新潟県高等学校選抜バドミントン大会兼第48回全国高等学校選抜バドミントン大会新潟県予選会

女子学校対抗戦 1				
開 志 国 際	3-0			長 岡 大 手
満田 眞凜① 森本 歩那①	2	21-9 21-2	0	相澤 碧衣 白井 萌々
田中 桃子 志田 真倅①	2	21-2 21-1	0	中林 永理香 竹内 碧衣
萩原 菜結	2	21-2 21-2	0	新保 杏珠
満田 眞凜①				相澤 碧衣
森本 歩那①				白井 萌々

女子学校対抗戦 2				
柏 崎 総 合	3-1			巻
津村 美吹 藍澤 理桜①	2	21-14 19-21 21-15	1	大泉 桃子 田邊 紗果
吉岡 未来も 金子 もも	2	21-18 21-13	0	弦巻 晴香 高山 瞳①
田村 英理①	0	9-21 12-21	2	海津 柚衣①
津村 美吹	2	21-12 21-12	0	大泉 桃子
藍澤 理桜①		21-8 18-19		田邊 紗果

女子学校対抗戦 3				
佐 渡 総 合	3-2			北 越
金子 奈緒 横山 未来①	0	17-21 8-21	2	笠原 美来 清田 萌花
佐々木 陽香 高橋 綾芽	2	21-9 21-5	0	皆川 歩美 内藤 佑奈
小川みのり①	2	21-13 21-16	0	飯田 玲菜
佐々木 陽香	0	15-21 6-21	2	笠原 美来
横山 未来①	2	21-6 21-16	0	清田 萌花

女子学校対抗戦 4				
長 岡 向 陵	3-1			新 発 田
樋口 凜南 藤沢 真有①	2	21-7 21-10	0	網代 和花 伝 希乃愛
相澤 美鶴 小片 希響	1	21-14 10-21 18-21	2	近藤 陽菜 太田 瑠乃
星野 朝香	2	21-16 21-2	0	大滝 莉奈
樋口 凜南	2	21-17 21-11	0	網代 和花
藤沢 真有①				伝 希乃愛

女子学校対抗戦 5				
新 潟 第 一	3-1			高 田
渡辺 花菜① 川村 美南①	2	21-16 22-20	0	貝澤 妃菜乃① 五十嵐 茉結
石村いちか① 小川 葵①	2	21-9 21-14	0	齋藤 鈴音 猪爪 佑夏
渡辺 ひらり	0	19-21 18-21	2	杉田 鈴奈
渡辺 花菜①	2	21-17 23-21	0	五十嵐 茉結
川村 美南①				貝澤 妃菜乃①

女子学校対抗戦 6				
佐 渡	3-2			三 条
熊谷 美吹 夏井 三季	1	18-21 21-18 20-22	2	小柳 愛実① 堀 ゆいか①
桃井 花楓 遠藤 彩	2	21-16 18-21 24-22	1	田巻 理沙 高橋 なつめ
本間 詩織①	2	21-11 21-16	0	野村 茉央
中川 優芽①	0	10-21 20-22	2	小柳 愛実①
熊谷 美吹	2	21-5 21-3	0	堀 ゆいか①

女子学校対抗戦 7				
三 条 東	3-2			村 上 桜ヶ 丘
本間 未奈美 奥田 幸花①	0	13-21 10-21	2	玉木 遥渚 本間 陽奈①
松本 向日葵 渡邊 さくら	2	21-23 21-9 21-8	1	高橋 真帆 佐藤 花
足立 花梨①	0	20-22 14-21	2	鈴木 月菜
松本 向日葵	2	21-8 21-7	0	本間 陽奈①
渡邊 さくら	2	21-11 21-16	0	佐藤 花

女子学校対抗戦 8				
新 潟 青 陵	3-0			柏 崎
石川 莉佳子① 桑原 美咲①	2	21-11 21-10	0	長谷川 愛 内田 貴亜来①
伊藤 実花 藤田 凜	2	21-9 21-3	0	小林 未来 桑山 優衣
目崎 舞桜①	2	21-6 21-6	0	秋山 瞳
遠藤 愛加①				内田 貴亜来①
天野 菜月				長谷川 愛

第48回新潟県高等学校選抜バドミントン大会兼第48回全国高等学校選抜バドミントン大会新潟県予選会

女子学校対抗戦 9				
開志国際	3-0			柏崎総合
富樫晶那 上山未来	2	21-2 21-4	0	浅賀凜 田村英理①
田中桃子 志田真倅①	2	21-6 21-12	0	津村美吹 藍澤理桜①
満田眞凜①	2	21-1 21-3	0	曾田仁菜
森本歩那①				津村美吹
萩原菜結				藍澤理桜①

女子学校対抗戦 10				
長岡向陵	3-1			佐渡総合
樋口凜南 藤沢真有①	2	21-9 21-10	0	横山未来① 金子奈緒
相澤美鶴 小片響	0	8-21 13-21	2	佐々木陽香 高橋綾芽
星野朝香	2	21-17 21-18	0	小川みのり①
樋口凜南	2	21-16 21-14	0	佐々木陽香
藤沢真有①				横山未来①

女子学校対抗戦 11				
佐渡	3-1			新潟第一
熊谷美吹 夏井三季	0	18-21 10-21	2	渡辺花菜① 川村美南①
本間詩織① 中川優芽①	2	21-7 21-10	0	大橋桃音 石村いちか①
桃井花楓	2	25-23 22-20	0	渡辺ひらり
熊谷美吹	2	21-10 21-18	0	渡辺花菜①
本間詩織①				川村美南①

女子学校対抗戦 12				
新潟青陵	3-0			三条東
遠藤愛加① 目崎舞桜①	2	21-8 21-2	0	松本向日葵 渡邊さくら
石川莉佳子① 桑原美咲①	2	21-7 21-0	0	本間未奈美 奥田幸花①
天野菜月	2	21-3 21-4	0	足立花梨①
目崎舞桜①				松本向日葵
遠藤愛加①				渡邊さくら

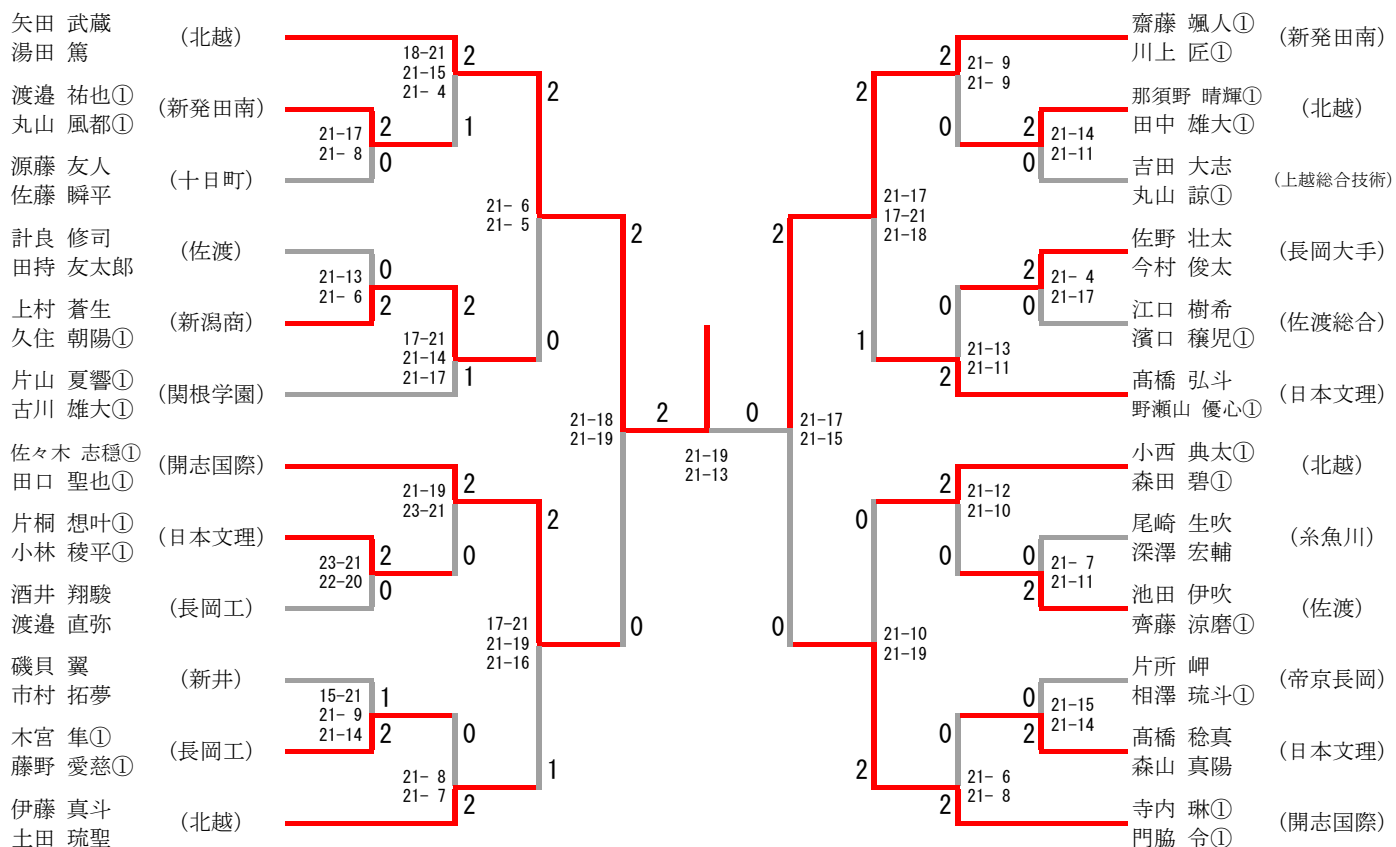
女子学校対抗戦 13				
開志国際	3-0			長岡向陵
富樫晶那 上山未来	2	21-12 21-14	0	樋口凜南 藤沢真有①
満田眞凜① 森本歩那①	2	21-4 21-4	0	星野朝香 相澤美鶴希
萩原菜結	2	21-3 21-4	0	小片響
満田眞凜①				樋口凜南
森本歩那①				藤沢真有①

女子学校対抗戦 14				
新潟青陵	3-0			佐渡
遠藤愛加① 目崎舞桜①	2	21-11 21-7	0	熊谷美吹 夏井三季
伊藤実花 藤田凜	2	21-7 21-3	0	中川優芽① 本間詩織①
天野菜月	2	21-6 21-6	0	遠藤彩
目崎舞桜①				熊谷美吹
遠藤愛加①				本間詩織①

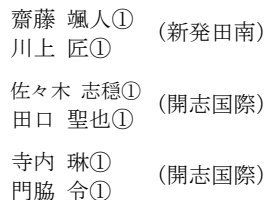
女子学校対抗戦 15				
開志国際	3-1			新潟青陵
満田眞凜① 森本歩那①	0	8-21 14-21	2	遠藤愛加① 目崎舞桜①
富樫晶那 上山未来	2	21-9 21-8	0	伊藤実花 藤田凜
萩原菜結	2	21-11 21-9	0	天野菜月
満田眞凜①	2	21-19 12-21 21-15	1	目崎舞桜①
森本歩那①		21-14		遠藤愛加①

女子学校対抗戦 16				
長岡向陵	3-1			佐長渡
樋口凜南 藤沢真有①	2	21-18 21-15	0	熊谷美吹 夏井三季
相澤美鶴 小片響	0	15-21 18-21	2	本間詩織① 中川優芽①
星野朝香	2	21-10 21-14	0	遠藤彩
樋口凜南	2	21-14 21-9	0	熊谷美吹
藤沢真有①				本間詩織①

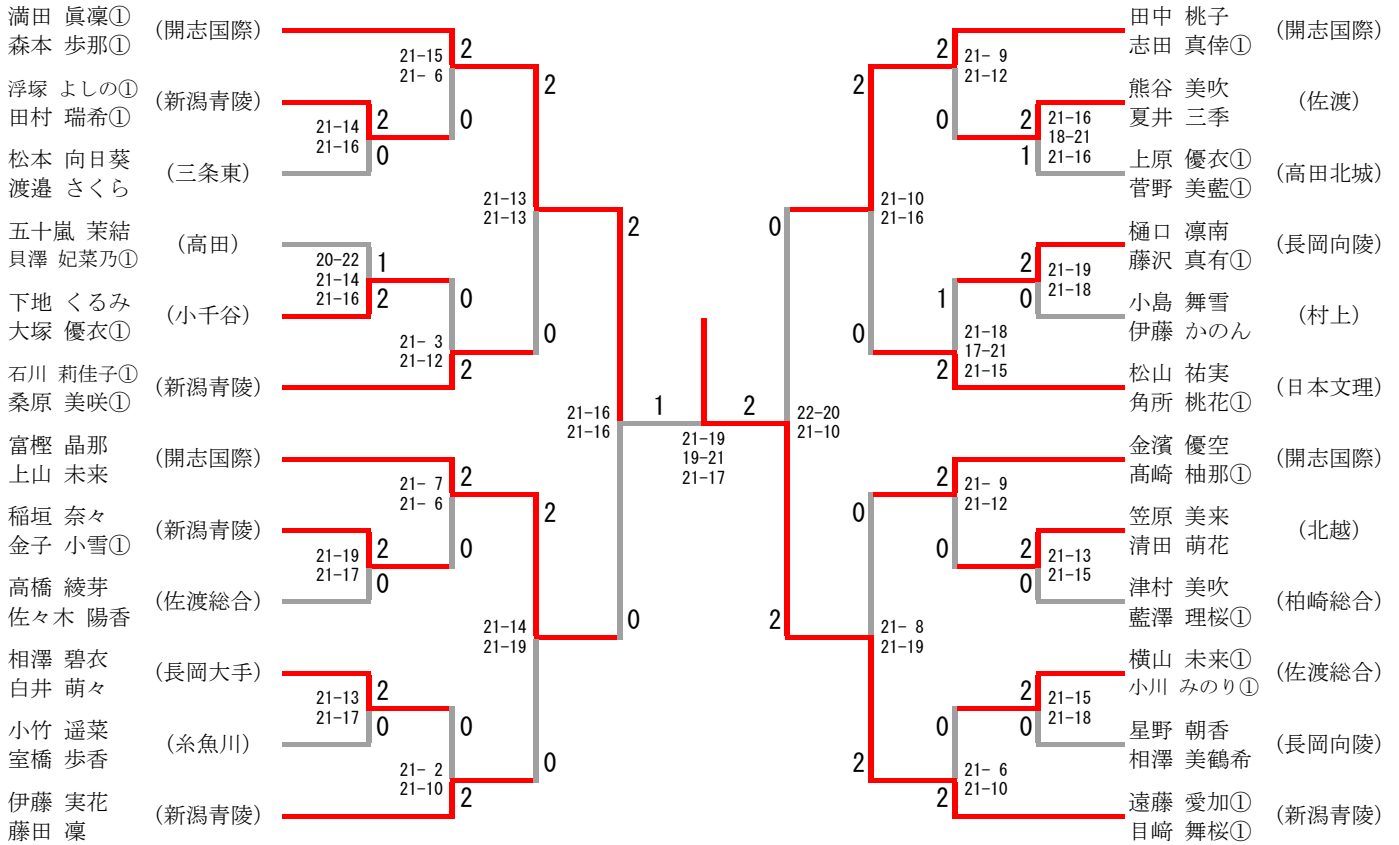
男子ダブルス



順位決定戦



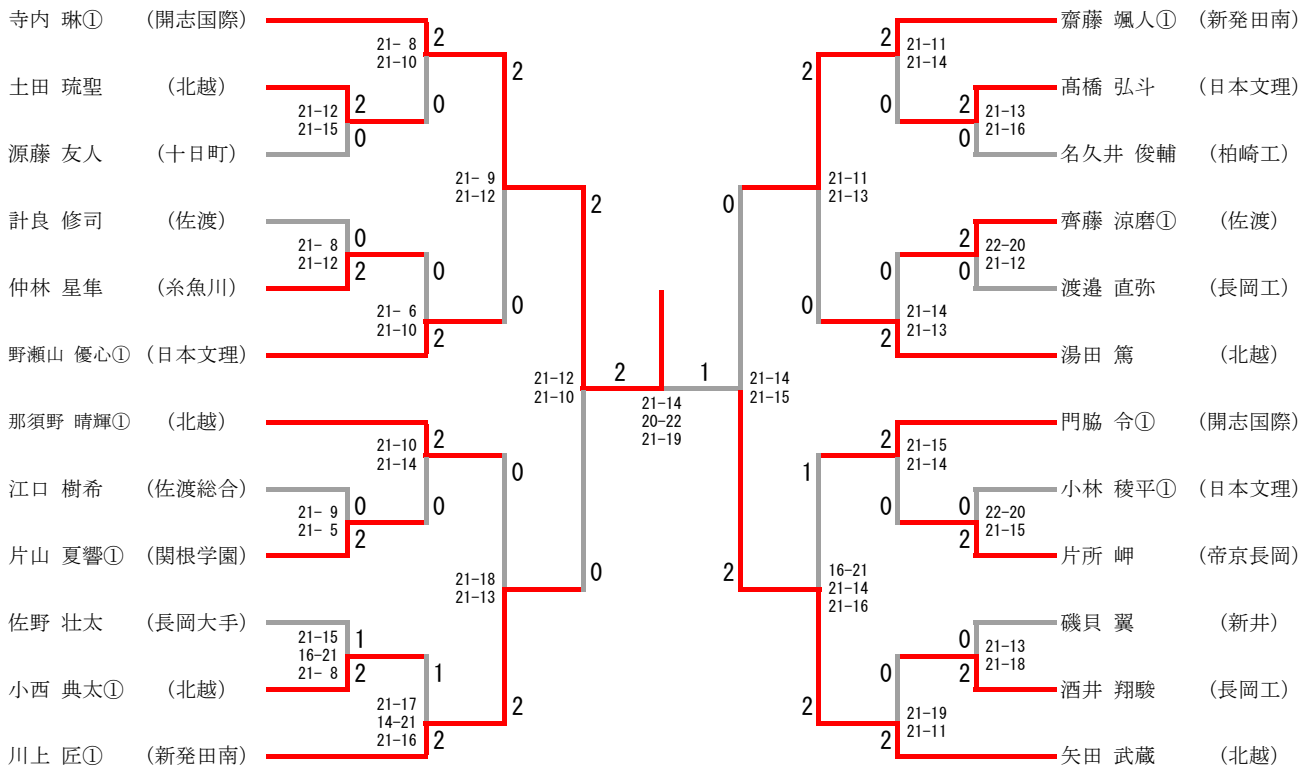
女子ダブルス



順位決定戦



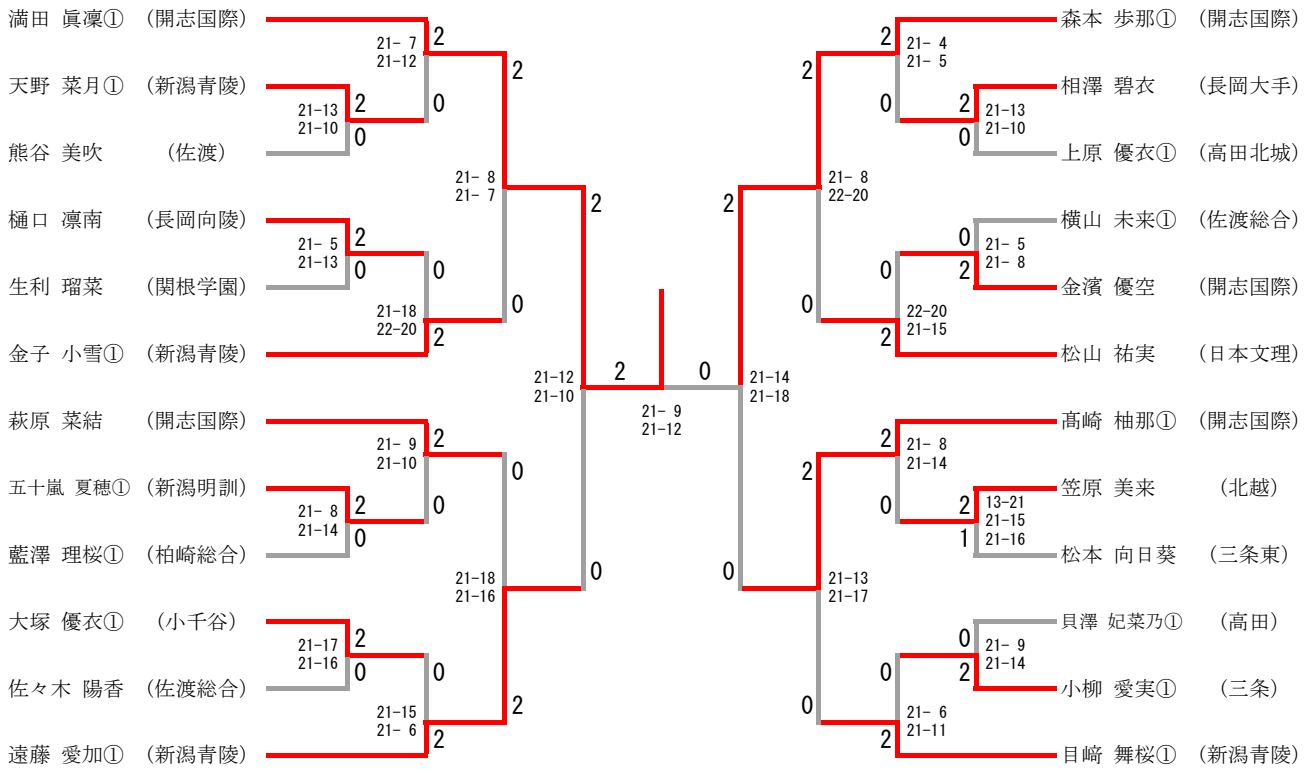
男子シングルス



順位決定戦



女子シングルス



順位決定戦

