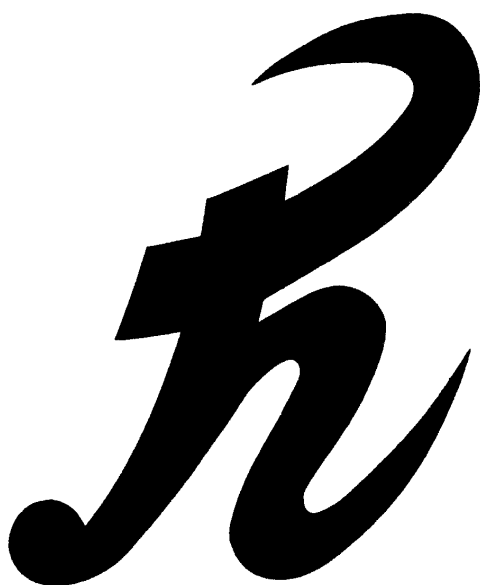


平成 3 1 ・ 令和 元 年 度  
新 潟 県 高 等 学 校 春 季 地 区 体 育 大 会  
下 越 地 区 バ ド ミ ン ト ン 競 技 大 会

大 会 結 果 報 告 書

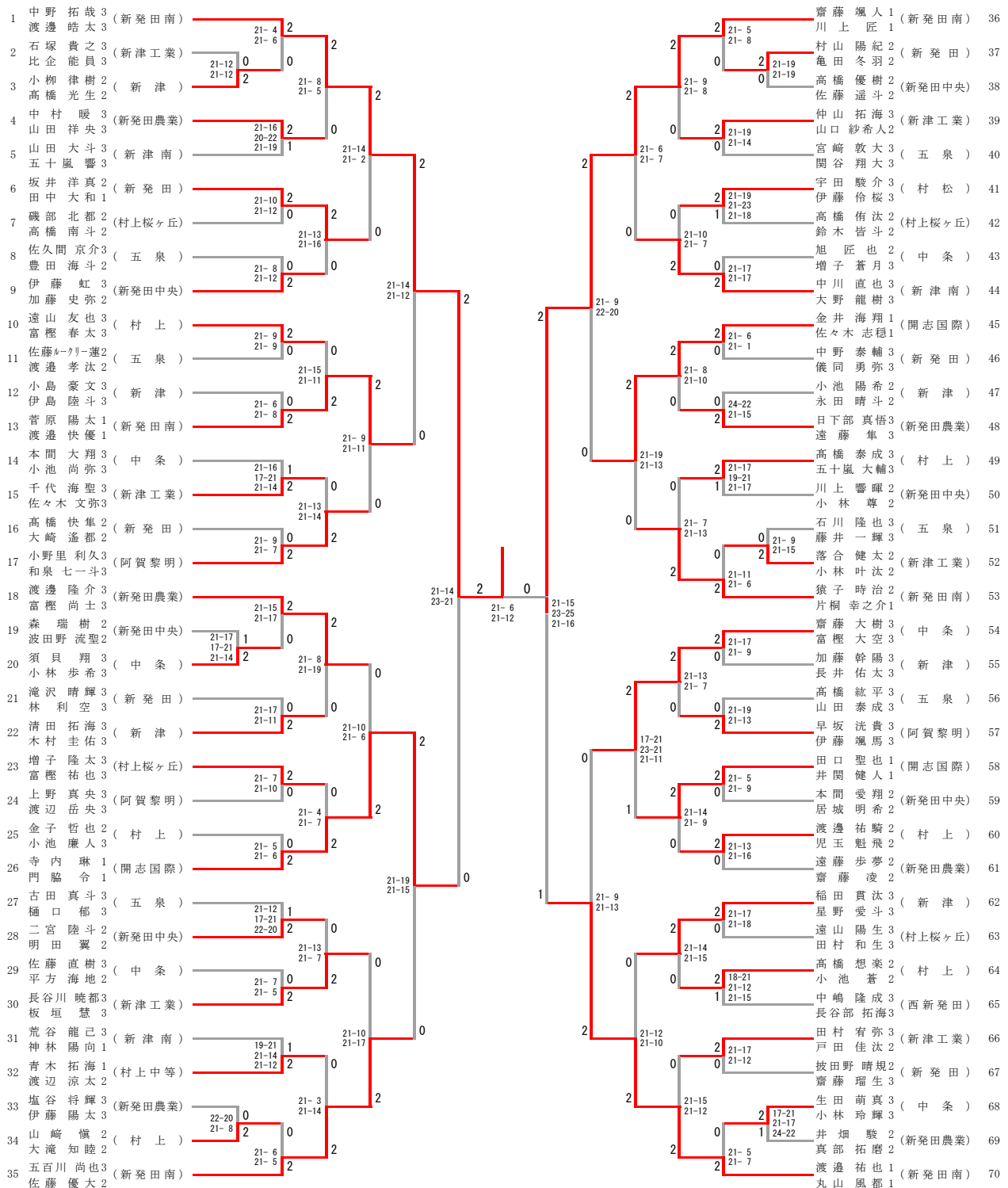


会 場	胎内市総合体育館（男子）胎内市清水 9 番地 7	Tel.(0254)43-0003
	神林総合体育館（女子） 村上市九日市 501 番地	Tel.(0254)66-8111
主 催	新潟県高等学校体育連盟	
共 催	新潟県教育委員会 (公財)新潟県スポーツ協会	
	新潟県バドミントン協会 胎内市教育委員会 村上市教育委員会	
主 管	新潟県高等学校体育連盟バドミントン専門部	
主管校	新潟県立中条高等学校	

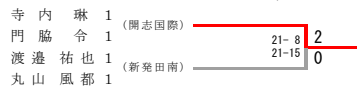
平成31・令和元年度 春季下越地区バドミントン大会 結果

種目	優勝	準優勝	三位		五位			
ダブルス 男子	中野 拓哉 なかの たくや 渡邊 皓太 わたなべ こうた 新発田南 (県総体出場)	齋藤 颯人 さいとう そうと 川上 匠 かわかみ たくみ 新発田南 (県総体出場)	寺内 琳 てらうち りん 門脇 令 かどわき れい 開志国際 (県総体出場)	渡邊 裕也 わたなべ ゆうや 丸山 風都 まるやま ふうと 新発田南 (県総体出場)	五百川 尚也 いおかわ なおや 佐藤 優大 さとう ゆうだい 新発田南 (県総体出場)	金井 海翔 かない かいと 佐々木 志穂 ささきしおん 開志国際	菅原 陽太 すがわら ようた 渡邊 快優 わたなべ かいゆう 新発田南	齋藤 大樹 さいとう だいき 富樫 大空 とがし たく 中条
ダブルス 女子	満田 眞凜 みつた まりん 森本 歩那 もりもと あゆな 開志国際 (県総体出場)	上山 未来 うえやま みらい 田中 桃子 たなか ももこ 開志国際 (県総体出場)	富樫 晶那 とがし あきな 志田 真倅 しだ まさき 開志国際 (県総体出場)	伊藤 かのん いとう かのん 東海林 風帆 しょうじ かほ 村上 (県総体出場)	萩原 菜結 はぎわら なゆ 高崎 柚那 たかさき ゆな 開志国際 (県総体出場)	室本 千歩 むろもと ちほ 南 沙弥香 みなみ さやか 新発田中央	関川 あかり せきかわ あかり 今井 理絵 いまい りえ 新津	渡邊 花穂 わたなべ かほ 佐久間 泉帆 さくま みずほ 新発田南
シングルス 男子	齋藤 颯人 さいとう そうと 新発田南 (県総体出場)	寺内 琳 てらうち りん 開志国際 (県総体出場)	渡邊 皓太 わたなべ こうた 新発田南 (県総体出場)	川上 匠 かわかみ たくみ 新発田南 (県総体出場)	田口 聖也 たぐち せいや 開志国際	中野 拓哉 なかの たくや 新発田南	門脇 令 かどわき れい 開志国際	金井 海翔 かない かいと 開志国際
シングルス 女子	満田 眞凜 みつた まりん 開志国際 (県総体出場)	森本 歩那 もりもと あゆな 開志国際 (県総体出場)	金濱 優空 かなはま ゆあ 開志国際 (県総体出場)	志田 真倅 しだ まさき 開志国際 (県総体出場)	今井 理絵 いまい りえ 新津	萩原 菜結 はぎわら なゆ 開志国際	関川 あかり せきかわ あかり 新津	渡邊 花穂 わたなべ かほ 新発田南

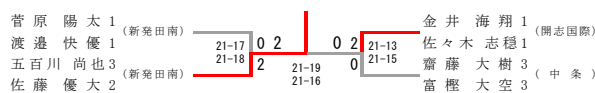
男子ダブルス



三位決定戦



五位決定戦



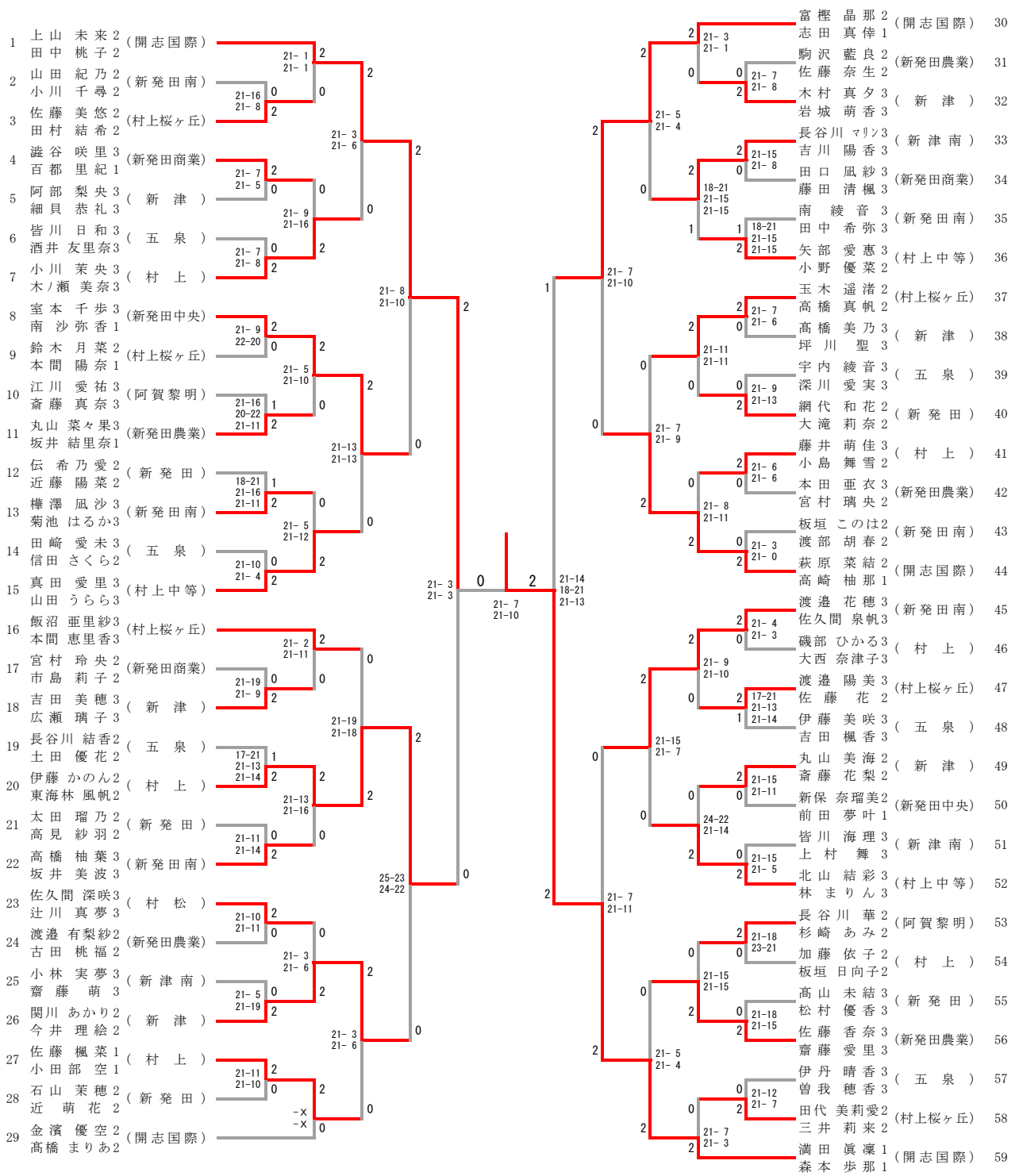
男子シングルス

1 渡邊 皓太 3 (新発田南)	21-6 21-7	2	2	川上 匠 1 (新発田南)	21-10 21-9	2	44
2 渡辺 岳央 3 (阿賀黎明)	21-16 21-8	0	0	木村 圭佑 3 (新津)	14-21 21-17 21-13	2	45
3 増子 蒼月 3 (中条)	21-3 21-6	2	2	宮島 侑司 3 (新津工業)	21-7 21-6	2	46
4 増子 隆太 3 (村上桜ヶ丘)	21-14 21-10	2	0	児玉 亮太郎 3 (新津南)	21-9 21-17	2	47
5 星野 愛斗 3 (新津)	21-12 21-7	2	2	遠山 友也 3 (村上)	21-10 21-12	2	48
6 富樫 尚士 3 (新発田農業)	21-16 21-14	2	2	中嶋 隆成 3 (西新発田)	21-9 21-17	2	49
7 伊藤 伶桜 3 (村松)	21-8 21-6	0	0	富樫 大空 3 (中条)	21-9 21-18	2	50
8 田村 宥弥 3 (新津工業)	21-14 21-14	2	0	木村 樹 3 (村上中等)	19-21 21-17 21-19	2	51
9 二宮 陸斗 2 (新発田中央)	21-13 21-17	0	2	宮崎 敦大 3 (五泉)	21-14 21-9	2	52
10 高橋 泰成 3 (村上)	21-14 21-15	2	0	齋藤 瑠生 3 (新発田)	21-19 21-14	2	53
11 荒谷 龍己 3 (新津南)	21-11 21-3	2	2	伊藤 虹 3 (新発田中央)	21-7 21-17	2	54
12 田口 聖也 1 (開志国際)	21-17 16-21 21-13	1	2	門脇 令 1 (開志国際)	-X -X	2	55
13 鈴木 竜馬 3 (新津工業)	21-8 21-12	2	2	本間 大翔 3 (中条)	19-21 21-18 21-14	2	56
14 小島 豪文 3 (新津)	21-17 21-12	0	2	小池 陽希 2 (新津)	21-12 21-11	2	57
15 上野 真央 3 (阿賀黎明)	21-17 21-12	0	0	磯部 北都 2 (村上桜ヶ丘)	18-21 21-15 21-13	2	58
16 渡辺 涼太 2 (村上中等)	21-7 21-6	2	0	小池 蒼 2 (村上)	21-6 21-3	2	59
17 樋口 郁 3 (五泉)	21-15 21-15	2	0	菅原 太陽 1 (新発田南)	21-10 21-12	2	60
18 田中大和 1 (新発田)	21-18 24-22	2	0	小野里 利久 3 (阿賀黎明)	21-8 21-15	2	61
19 小池 廉人 3 (村上)	21-14 21-13	2	2	板垣 慧 3 (新津工業)	21-12 21-9	2	62
20 中村 暖 3 (新発田農業)	21-16 15-21 21-18	2	2	滝沢 晴輝 3 (新発田)	21-8 21-12	2	63
21 齋藤 大树 3 (中条)	21-5 21-8	2	2	神林 陽向 1 (新津南)	21-14 21-19	2	64
22 佐藤 優大 2 (新発田南)	21-6 21-7	0	0	渡邊 隆介 3 (新発田農業)	21-23 21-12 21-12	2	65
23 先川 陸斗 3 (五泉)	21-11 22-24 21-13	2	0	青木 拓海 1 (村上中等)	21-15 21-12	2	66
24 小林 尊 2 (新発田中央)	21-6 21-7	0	0	遠藤 隼 3 (新発田農業)	21-13 21-13	2	67
25 池亀 巧真 3 (村松)	21-3 21-2	0	0	早坂 洸貴 3 (阿賀黎明)	15-21 21-14 21-15	2	68
26 坂井 洋真 2 (新発田)	21-5 21-14	2	2	五十嵐 大輔 3 (村上)	21-5 21-9	2	69
27 富樫 春太 3 (村上)	21-7 21-14	2	0	宇田 駿介 3 (村松)	21-8 21-11	2	70
28 遠間 龍斗 3 (新津南)	21-11 22-24 21-13	2	0	富樫 祐也 3 (村上桜ヶ丘)	21-12 21-10	2	71
29 長谷部 拓海 3 (西新発田)	21-9 21-6	2	2	佐久間 京介 3 (五泉)	21-7 21-10	2	72
30 渋谷 怜恩 1 (新発田農業)	21-9 21-17	2	0	加藤 史弥 2 (新発田中央)	21-19 21-13	2	73
31 加藤 昂 3 (村上桜ヶ丘)	21-4 21-0	2	2	吉原 響 3 (新津工業)	21-8 21-7	2	74
32 寺内 琳 1 (開志国際)	15-21 21-12 21-15	2	2	金井 海翔 1 (開志国際)	21-8 21-15	2	75
33 長谷川 暁都 3 (新津工業)	21-13 21-11	2	0	稲田 貴汰 3 (新津)	24-22 21-7	2	76
34 山田 泰成 3 (五泉)	21-16 21-13	0	0	伊藤 颯馬 3 (阿賀黎明)	21-19 21-15	2	77
35 佐藤 直樹 3 (中条)	21-14 21-12	2	0	谷川 佳暉 3 (新津南)	21-17 21-14	2	78
36 清田 拓海 3 (新津)	21-12 24-22	2	0	日下部 真悟 3 (新発田農業)	21-18 21-6	2	79
37 遠山 陽生 3 (村上桜ヶ丘)	21-10 21-12	2	2	関谷 翔大 3 (五泉)	19-21 21-19 21-16	2	80
38 佐々木 志穂 1 (開志国際)	22-20 22-12	2	1	旭 匠也 2 (中条)	21-9 21-10	2	81
39 川上 響暉 2 (新発田中央)	21-17 21-19	0	0	井関 健人 1 (開志国際)	21-8 21-17	2	82
40 和泉 七一斗 3 (阿賀黎明)	21-9 21-13	2	2	披田野 晴規 2 (新発田)	21-5 21-7	2	83
41 中野 泰輔 3 (新発田)	21-19 26-24	2	0	田中 尊人 3 (新発田中央)	21-14 21-17	2	84
42 山田 大斗 3 (新津南)	21-8 21-11	2	2	田村 和生 3 (村上桜ヶ丘)	21-7 21-6	2	85
43 中野 拓哉 3 (新発田南)				齋藤 颯人 1 (新発田南)			86

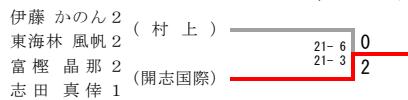
三位決定戦

渡邊 皓太 3 (新発田南)	21-15 21-3	2
川上 匠 1 (新発田南)		0

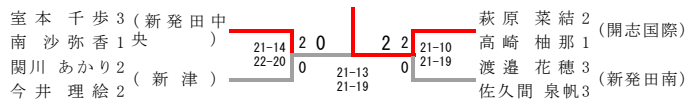
# 女子ダブルス



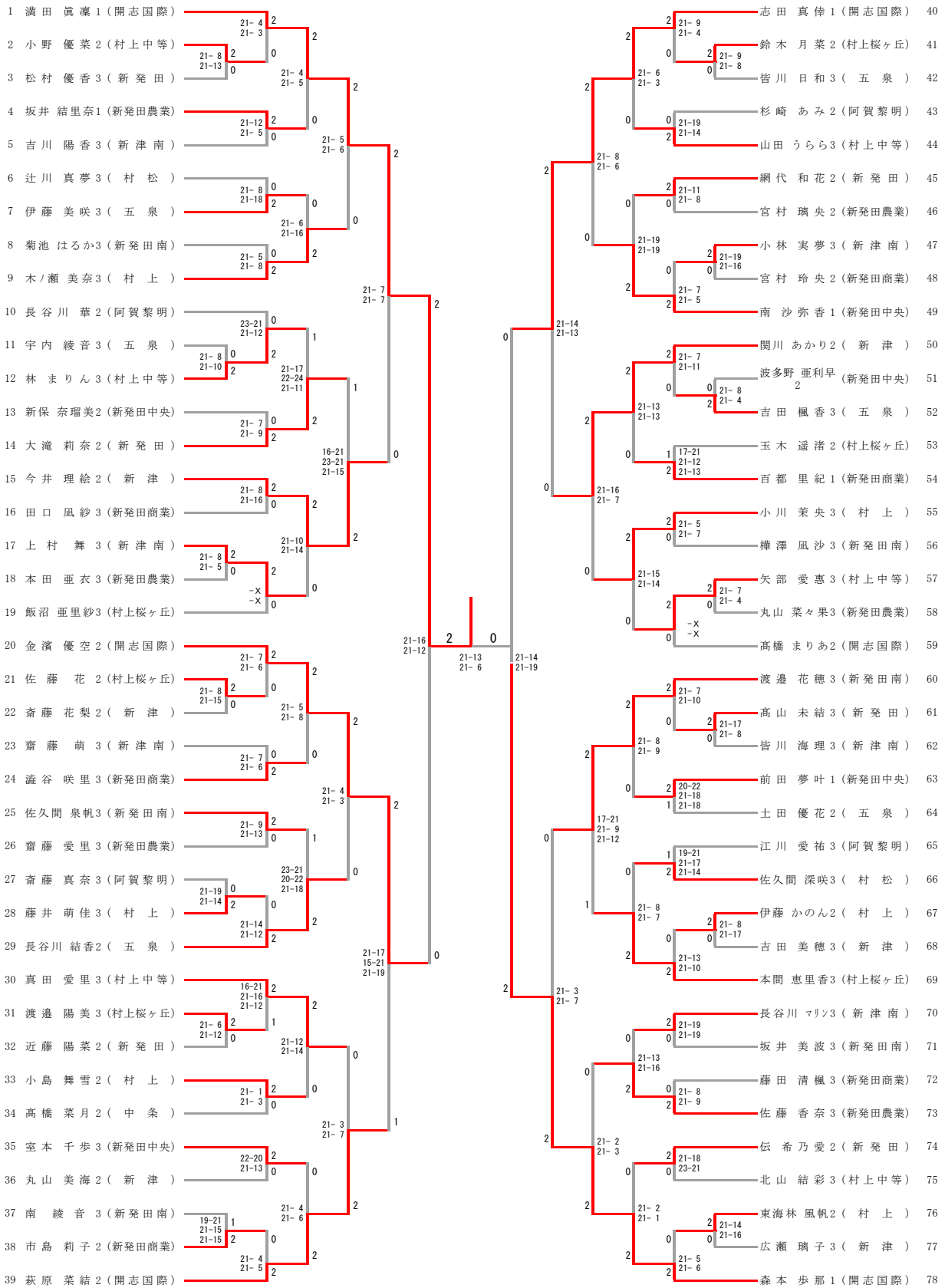
## 三位決定戦



## 五位決定戦



女子シングルス



三位決定戦

