

令和元年度新潟県高等学校秋季地区体育大会
中越地区バドミントン大会

大会結果報告書

主 催：新潟県高等学校体育連盟

共 催：新潟県教育委員会

（公財）新潟県体育協会

新潟県バドミントン協会

小千谷市教育委員会

主 管 校：県立十日町総合高等学校

会 場：小千谷市総合体育館

大会日程：

令和元年11月6日（水）～8日（金）

9：00～17：30【3日間】

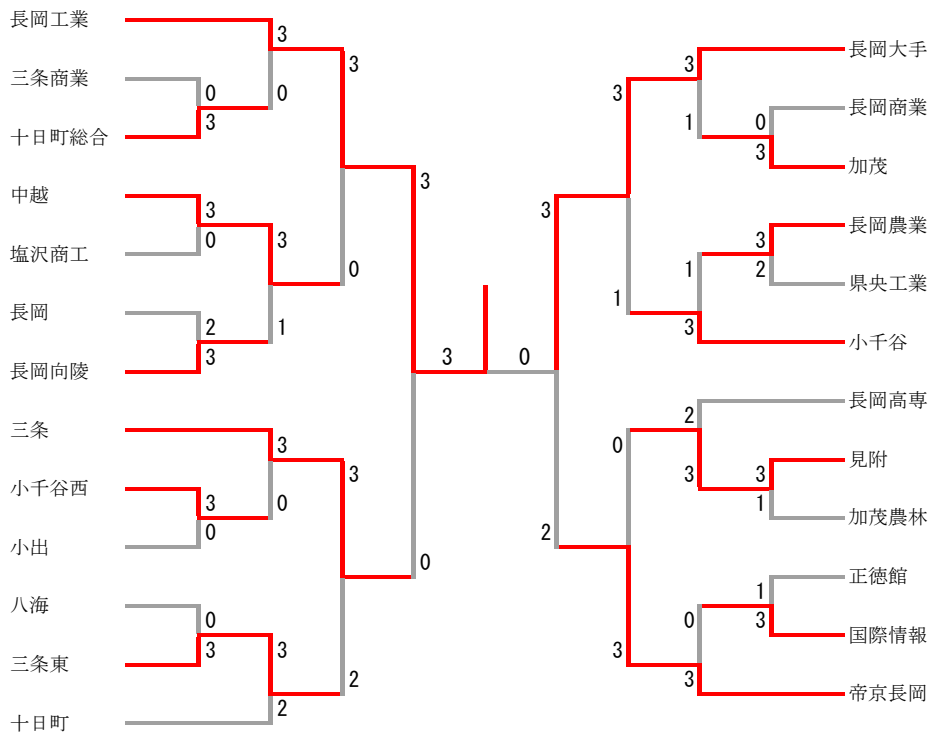
6日：開会式・学校対抗戦・個人戦ダブルス

7日：個人戦ダブルス・シングルス

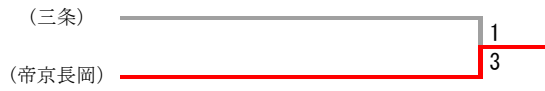
8日：個人戦シングルス・閉会式

種目	優勝	準優勝	三位		五位				参加数
男子学校対抗	長岡工業高等学校 県選抜大会出場	長岡大手高等学校 県選抜大会出場	帝京長岡高等学校 県選抜大会出場	三条高等学校 県選抜大会出場	中越高等学校	三条東高等学校	小千谷高等学校	見附高等学校	25
男子ダブルス	酒井 翔駿 渡邊 直弥 (長岡工業) 県選抜大会出場	佐野 壮太 今村 俊太 (長岡大手) 県選抜大会出場	片所 岬 相澤 琉斗① (帝京長岡) 県選抜大会出場	源藤 友人 佐藤 瞬平 (十日町) 県選抜大会出場	木宮 隼① 藤野 愛慈① (長岡工業) 県選抜大会出場	米山 大貴 松本 晟吾 (三条東)	高橋 迅 若林 直斗 (長岡工業)	馬場 桜介 中條 一貴 (三条)	121
男子シングルス	片所 岬 (帝京長岡) 県選抜大会出場	佐野 壮太 (長岡大手) 県選抜大会出場	源藤 友人 (十日町) 県選抜大会出場	渡邊 直弥 (長岡工業) 県選抜大会出場	酒井 翔駿 (長岡工業) 県選抜大会出場	佐野 月美夜 (長岡農業)	木宮 涼① (小千谷)	石原 瑛也 (長岡大手)	133
男子1年シングルス	清水 涼太 (長岡工業)	小林 柚喜 (帝京長岡)	高澤 純聖 (十日町)	今井 崇文 (八海)	若槻 陽 (小千谷西)	鹿田 罌 (長岡)	阿部 翔太 (加茂農林)	平原 璃空 (長岡向陵)	22
女子学校対抗	長岡向陵高等学校 県選抜大会出場	三条東高等学校 県選抜大会出場	三条高等学校 県選抜大会出場	長岡大手高等学校 県選抜大会出場	加茂高等学校	小千谷高等学校	長岡農業高等学校	十日町高等学校	19
女子ダブルス	樋口 凜南 藤沢 真有① (長岡向陵) 県選抜大会出場	相澤 碧衣 白井 萌々 (長岡大手) 県選抜大会出場	松本向日葵 渡邊さくら (三条東) 県選抜大会出場	星野 朝香 相澤美鶴希 (長岡向陵) 県選抜大会出場	下地くるみ 大塚 優衣① (小千谷) 県選抜大会出場	小柳 愛実① 堀 ゆいか① (三条)	酒井 香奈 早川 綾香① (小千谷西)	佐藤 結依 武石 瑠奈 (長岡農業)	85
女子シングルス	松本向日葵 (三条東) 県選抜大会出場	樋口 凜南 (長岡向陵) 県選抜大会出場	大塚 優衣① (小千谷) 県選抜大会出場	相澤 碧衣 (長岡大手) 県選抜大会出場	小柳 愛実 (三条) 県選抜大会出場	渡邊 さくら (三条東)	藤沢 真有 (長岡向陵)	松井 萌華 (十日町)	101
女子1年シングルス	小野 桃果 (長岡農業)	池田 彩乃 (十日町)	金子 彩乃 (中越)	室橋 花 (長岡商業)	白井 茉莉子 (加茂)	中村 未歩 (長岡向陵)	角田萌々花 (三条東)	粉川 唯 (小千谷)	16

男子学校对抗



三位決定戦



男子学校対抗 1				
十日町総合	3-0			三条商業
竹藤 佑① 齋喜 幸成①	2	15-5 15-6	0	山上 翔① 藤田 琉生①
樋口 慶人 太田 光輝	2	15-13 16-14	0	佐藤 凌介 赤塚 峻矢
小林 千晃	2	15-5 15-5	0	堀内 幸輝①
竹藤 佑①				佐藤 凌介
齋喜 幸成①				赤塚 峻矢

男子学校対抗 2				
中越	3-0			塩沢商工
庭野 貴司 室橋 友貴	2	15-11 15-9	0	坂西 龍樹 那須 颯斗①
石川 新 小西 希望	2	15-3 15-8	0	山口 楓馬 高野 宥平
鷲尾 由人	2	15-7 16-14	0	桑原 大貴
石川 新				石田 遥斗
庭野 貴司				那須 颯斗①

男子学校対抗 3				
長岡向陵	3-2			長岡
河村 拓実 若杉 陽希①	2	15-11 15-7	0	西岡 快人 若月 翔吾
織田 世那 中村 悠河	0	12-15 6-15	2	郷 彩斗 監物 優作①
石丸 健人	2	16-14 9-15 15-9	1	片桐 健斗
河村 拓実	0	15-17 8-15	2	郷 彩斗
若杉 陽希①	2	15-10 15-5	0	上村 崇仁①

男子学校対抗 4				
小千谷西	3-0			小出
宮川 太陽 細貝 柊翔	2	15-11 15-10	0	中村 琉斗 星 洸紀①
小田原 栄一 吉田 章馬	2	18-16 15-8	0	星野 翔真① 井口 泰成①
小島 隼	2	15-12 15-13	0	坂西 雪輝
宮川 太陽				中村 琉斗
渋谷 拓巳				星野 翔真①

男子学校対抗 5				
三条東	3-0			八海
米山 大貴 松本 晟吾	2	15-3 15-4	0	高野 真矢 高橋 駿太
志賀 令旺 高橋 直矢	2	15-4 15-6	0	小野塚 聖人① 町田 大樹①
竹石 耀	2	15-6 15-12	0	浅井 椋太
米山 大貴				高野 真矢
松本 晟吾				五十嵐 駿世

男子学校対抗 6				
加茂	3-0			長岡商業
川瀬 浩太① 入山 里桜	2	15-12 6-15 18-16	1	佐藤 天斗 諸橋 星哉
山岸 祐翔 田中 廉汰①	2	12-15 15-7 15-8	1	本間 大和 茂澤 利樹
保科 光①	2	15-10 15-13	0	高橋 蒼太
田中 廉汰①				本間 大和
山岸 祐翔				茂澤 利樹

男子学校対抗 7				
長岡農業	3-2			県央工業
西瀉 碧月 平澤 昇大	0	10-15 16-18	2	滝沢 宅哉 西方 優生
佐野 月美 安達 拓海	2	16-14 15-9	0	多田 孝太郎 星野 亜輝斗
堀内 涼介	0	10-15 7-15	2	内山 魁斗
佐野 月美 夜	2	15-7 15-13	0	多田 孝太郎
安達 拓海	2	15-4 14-16 15-13	1	土田 史弥

男子学校対抗 8				
見附	3-1			加茂農林
川上 友哉 宮島 凌介	2	15-10 13-15 15-7	1	桑原 真也 村山 匠
高橋 雅大 箕輪 諒	1	10-15 15-12 8-15	2	阿部 来斗 渡邊 空也
渡邊 敢太	2	15-4 6-15 15-12	1	山田 優空
川上 友哉	2	11-15 15-10 15-13	1	阿部 来斗
宮島 凌介				桑原 真也

男子学校対抗 9				
国際情報	3-1		正徳館	
樋口 智士① 高橋 斗羽①	0	9-15 13-15	2	山田 達也 新保 瑠絃
滝沢 慎太郎 南 雲 健人	2	15-0 15-10	0	星野 永遠 古川 翔
浦部 琳之介	2	15-3 15-13	0	小山 民
滝沢 慎太郎	2	15-6 15-3	0	笹川 輝月
富澤 倅之介				志賀 泰輝

男子学校対抗 10				
長岡工業	3-0		十日町総合	
酒井 翔駿 高橋 迅	2	15-6 15-7	0	樋口 慶人 太田 光輝
渡邊 直弥 木宮 隼①	2	15-4 15-5	0	竹藤 佑① 小林 千晃
藤野 愛慈①	2	15-7 15-4	0	齋喜 幸成①
酒井 翔駿				樋口 慶人
渡邊 直弥				竹藤 佑①

男子学校対抗 11				
中越	3-1		長岡向陵	
庭野 貴司 室橋 友貴	0	11-15 12-15	2	河村 拓実 若杉 陽希①
石川 新 小西 希望	2	15-12 15-6	0	織田 世那 中村 悠河
鷺尾 由人	2	15-3 15-11	0	石丸 健人
石川 新	2	15-12 15-7	0	河村 拓実
庭野 貴司				若杉 陽希①

男子学校対抗 12				
三条	3-0		小千谷西	
馬場 桜介 中條 一貴	2	15-4 15-10	0	宮川 太陽 細貝 太裕
佐藤 太一 石川 寛大	2	15-7 15-8	0	小田原 栄一 吉田 章馬
坂内 奏汰	2	16-14 15-12	0	小島 隼
馬場 桜介				宮川 太陽
中條 一貴				渋谷 拓巳

男子学校対抗 13				
三条東	3-2		十日町	
志賀 令旺 本間 峻人	0	9-15 6-15	2	源藤 友人 佐藤 瞬平
米山 大貴 松本 晟吾	2	15-10 17-19 15-12	1	佐藤 英昭 保坂 有希
竹石 耀	2	16-14 17-15	0	小市 爽人
米山 大貴	0	6-15 7-15	2	源藤 友人
松本 晟吾	2	15-13 10-15 15-9	1	佐藤 英昭

男子学校対抗 14				
長岡大手	3-1		加茂	
石井 樹希 小林 大希	2	15-9 12-15 15-11	1	川瀬 浩太① 入山 里桜
佐野 壮太 今村 俊太	2	15-4 15-8	0	山岸 祐翔 田中 廉汰①
丸田 大介	1	12-15 15-10 11-15	2	保科 光①
石原 瑛也	2	15-12 15-9	0	山岸 祐翔
佐野 壮太				田中 廉汰①

男子学校対抗 15				
小千谷	3-1		長岡農業	
木宮 涼① 桜井 遥基①	2	15-3 15-9	0	林 直央 平澤 昇大
須田 優輝 高橋 佑羽	0	8-15 11-15	2	佐野 月美 安達 拓海
穂刈 丈助	2	15-8 15-11	0	堀内 涼介
木宮 涼①	2	16-14 16-18 15-5	1	佐野 月美 夜
桜井 遥基①	x		x	安達 拓海

男子学校対抗 16				
見附	3-2		長岡高専	
高橋 雅大 箕輪 諒	0	3-15 4-15	2	堀川 真音① 渡邊 純平①
川上 友哉 宮島 凌介	2	15-5 15-4	0	山後 悠飛① 福田 啓悟①
渡邊 敢太	2	15-4 16-14	0	池田 勇月①
宮島 凌介	0	6-15 6-15	2	渡邊 純平①
川上 友哉	2	17-15 15-12	0	堀川 真音①

男子学校対抗 17				
帝京長岡	3-0		国際情報	
片所岬 相澤琉斗①	2	15-3 15-4	0	浦部琳之介 富澤倭之介
倉持博来 平野隼吾	2	15-10 15-5	0	樋口智士① 高橋斗羽①
梶山陽輝	2	15-13 16-14	0	滝沢慎太郎
片所岬				南雲健人
相澤琉斗①				坪野葉平

男子学校対抗 18				
長岡工業	3-0		中越	
酒井翔駿 高橋迅	2	21-13 21-18	0	石川新 小西希望
渡邊直弥 木宮隼①	2	21-14 21-13	0	庭野貴司 室橋友貴
藤野愛慈①	2	22-20 21-15	0	鷲尾由人
酒井翔駿				石川新
渡邊直弥				庭野貴司

男子学校対抗 19				
三條	3-2		三條東	
佐藤太一 石川寛大	2	23-21 21-19	0	志賀令旺 高橋直矢
馬場桜介 中條一貴	1	17-21 24-22 20-22	2	米山大貴 松本晟吾
坂内奏汰	2	22-20 21-11	0	竹石耀
馬場桜介	2	21-11 16-21 21-14	1	松本晟吾
中條一貴	0	11-21 18-21	2	米山大貴

男子学校対抗 20				
長岡大手	3-1		小千谷	
石井樹 小林大希	0	18-21 15-21	2	木宮涼① 桜井遥基①
佐野壮太 今村俊太	2	21-9 21-3	0	須田優輝 高橋佑羽
石原瑛也	2	21-17 21-10	0	穂刈丈助
佐野壮太	2	21-10 21-15	0	木宮涼①
今村俊太				桜井遥基①

男子学校対抗 21				
帝京長岡	3-0		見附	
片所岬 相澤琉斗①	2	21-9 21-9	0	川上友哉 宮島凌介
倉持博来 平野隼吾	2	21-16 21-13	0	高橋雅 箕輪諒大
梶山陽輝	2	21-14 21-10	0	渡邊敢太
片所岬				川上友哉
相澤琉斗①				宮島凌介

男子学校対抗 22				
長岡工業	3-0		三條	
酒井翔駿 渡邊直弥	2	21-2 21-13	0	馬場桜介 中條一貴
高橋迅 若林直斗	2	21-15 21-9	0	佐藤太一 石川寛大
藤野愛慈①	2	22-20 21-5	0	坂内奏汰
若林直斗				馬場桜介
渡邊直弥				中條一貴

男子学校対抗 23				
長岡大手	3-2		帝京長岡	
石井樹 小林大希	0	9-21 8-21	2	片所岬 相澤琉斗①
佐野壮太 今村俊太	2	21-10 21-11	0	倉持博来 平野隼吾
石原瑛也	2	21-10 17-21 21-16	1	梶山陽輝
今村俊太	0	10-21 7-21	2	片所岬
佐野壮太	2	21-10 21-13	0	相澤琉斗①

男子学校対抗 24				
長岡工業	3-0		長岡大手	
高橋迅 若林直斗	2	21-11 21-15	0	石井樹 小林大希
酒井翔駿 渡邊直弥	2	21-15 21-17	0	佐野壮太 今村俊太
藤野愛慈①	2	22-20 21-16	0	石原瑛也
酒井翔駿				今村俊太
渡邊直弥				佐野壮太

男子ダブルス

酒井 翔駿 (長岡工業)	2	15-4	2	片所 輝 (帝京長岡)	2	15-10	15-6
渡邊 直弥 (長岡工業)	0	15-4	2	相澤 琉斗① (帝京長岡)	0	15-10	15-6
高桑 人① (長岡向陵)	2	15-13	15-4	宇野 裕哉 (十日町)	2	18-16	13-15
高橋 一輝① (加茂農林)	0	15-4	0	服部 颯太 (長岡)	1	15-6	15-6
五十嵐海翔 (三条商業)	0	15-10	15-9	結城 大翔① (長岡)	2	15-5	15-6
志田 克輝① (三条商業)	0	15-10	15-9	小杉 亨① (八海)	2	15-17	15-9
山上 翔① (国際情報)	2	15-13	15-11	町田 大樹① (県央工業)	0	15-9	15-9
浦部琳之介 (長岡大手)	0	16-14	15-10	吉川 通斗① (中越)	2	15-8	15-10
九田 大介 (長岡高等)	2	16-14	15-10	松山 裕希 (小千谷西)	0	21-10	21-15
有岡 華輝 (中越)	2	15-5	15-5	吉田 華馬 (塩沢商工)	2	15-2	15-6
池田 勇月① (長岡)	0	15-5	15-5	桑原 大貴 (国際情報)	1	15-9	15-9
大園 輝① (十日町)	2	15-7	15-11	坪野 葉平① (長岡農業)	2	15-4	15-6
庭野 貴司 (長岡)	2	15-8	15-8	吉田 悠人① (長岡大手)	2	15-11	15-13
室橋 友貴 (十日町)	0	15-9	15-9	西岡 碧月 (小千谷)	0	15-11	15-13
長瀬 壮斗 (塩沢商工)	0	15-10	15-13	平澤 昇大 (長岡商業)	1	15-11	15-8
細貝 悠人 (長岡商業)	2	15-7	15-7	石原 瑛也 (加茂)	2	15-7	15-5
村山 佑樹 (三条)	0	15-6	15-6	石坂 涼 (長岡商業)	0	15-11	15-8
小野 爽人 (八海)	2	15-6	15-6	吉井 瑞樹 (加茂)	2	15-7	15-5
高野 宥平 (長岡高等)	0	15-6	15-6	高野 凌玖 (三条商業)	2	15-5	15-5
山口 楓馬 (小千谷西)	0	21-14	21-8	高橋 蒼太 (加茂農林)	2	15-13	15-4
本間 大和 (長岡農業)	2	21-12	21-2	入山 里桜① (中越)	2	18-16	15-6
茂藤 利樹 (長岡工業)	0	15-8	15-8	佐藤 怜哉 (長岡向陵)	0	15-6	15-6
加藤 凜 (県央工業)	2	15-8	15-8	佐藤 凌介 (長岡商業)	2	15-4	15-4
遠藤慎太郎 (小千谷)	0	15-8	15-8	赤塚 峻矢 (加茂農林)	2	15-13	15-4
笠原 凌① (長岡)	2	15-8	15-8	阿部 未斗 (中越)	2	15-13	15-4
中澤 海斗① (長岡向陵)	2	15-8	15-8	渡邊 空也 (長岡向陵)	0	15-6	15-6
石丸 健人 (小千谷)	2	15-8	15-8	水野 翼 (長岡向陵)	2	15-8	15-6
宮川 太陽 (長岡農業)	2	15-8	15-8	織田 世那 (正徳館)	0	15-6	15-6
細貝 柊翔 (長岡工業)	0	15-8	15-8	星 賢翔① (正徳館)	2	15-6	15-6
高野 祥稀 (見附)	2	15-8	15-8	内山 魁斗 (小千谷)	1	15-9	15-11
清水 結生 (小千谷)	0	15-8	15-8	川上 友哉 (見附)	2	15-7	15-7
恩田聖志郎① (長岡)	2	15-7	15-7	宮島 凌介 (小千谷)	2	15-11	15-11
楳澤 昇吾① (県央工業)	2	15-11	15-11	徳川 丈助 (長岡大手)	0	15-10	15-12
星野重輝斗 (小千谷)	2	15-11	15-11	渡辺 隼平 (長岡)	2	15-8	15-10
内山 魁斗 (小千谷)	1	15-11	15-11	中村 颯汰 (正徳館)	0	15-10	15-10
川上 友哉 (見附)	2	15-11	15-11	笠原 悠生 (十日町)	0	17-21	21-15
宮島 凌介 (小千谷)	2	15-11	15-11	新保 瑠紗 (長岡)	2	15-8	15-9
徳川 丈助 (長岡)	2	15-11	15-11	山田 達也 (八海)	0	15-9	15-9
渡辺 隼平 (長岡)	0	15-10	15-12	阿部 龍樹① (三条東)	2	15-10	15-10
中村 颯汰 (正徳館)	0	15-10	15-10	田中 颯大① (三条東)	2	15-10	15-10
笠原 悠生 (十日町)	0	17-21	21-15	本間 峻人 (長岡)	0	15-12	15-12
新保 瑠紗 (長岡)	2	15-8	15-9	高橋 直矢 (帝京長岡)	2	15-10	15-10
山田 達也 (八海)	0	15-9	15-9	倉持 博来 (帝京長岡)	2	15-6	15-11
阿部 龍樹① (三条東)	2	15-10	15-10	星野 翔真① (小千谷)	2	16-14	13-15
田中 颯大① (三条東)	2	15-10	15-10	井口 泰成① (加茂)	0	15-9	15-9
本間 峻人 (長岡)	0	15-12	15-12	川瀬 浩太① (十日町総合)	2	15-11	15-11
高橋 直矢 (帝京長岡)	2	15-10	15-10	阿部 航平① (十日町総合)	2	15-3	15-5
倉持 博来 (帝京長岡)	2	15-6	15-11	根津 海里 (三条)	0	15-3	15-5
星野 翔真① (小千谷)	2	16-14	13-15	内山 佳紀① (長岡工業)	2	15-8	15-8
井口 泰成① (加茂)	0	15-9	15-9	馬場 桜介 (十日町)	2	15-2	15-4
川瀬 浩太① (十日町総合)	2	15-11	15-11	中依 一貴 (長岡向陵)	2	15-2	15-4
阿部 航平① (十日町総合)	2	15-3	15-5	酒藤 友人 (十日町)	2	15-2	15-4
根津 海里 (三条)	0	15-3	15-5	佐藤 瞬平 (長岡商業)	2	15-8	15-4
内山 佳紀① (長岡工業)	2	15-8	15-8	飯濱 遥太 (小千谷)	2	15-13	15-5
馬場 桜介 (十日町)	2	15-2	15-4	西澤 亮斗① (小千谷)	0	15-6	15-11
中依 一貴 (長岡向陵)	2	15-2	15-4	大平 麻礼① (長岡向陵)	0	15-13	15-5
酒藤 友人 (十日町)	2	15-2	15-4	井関 航平① (長岡大手)	2	15-10	15-0
佐藤 瞬平 (長岡商業)	2	15-8	15-4	石井 朋 (長岡向陵)	0	15-12	15-14
飯濱 遥太 (小千谷)	2	15-13	15-5	小林 大希 (加茂農林)	2	15-5	15-10
西澤 亮斗① (小千谷)	0	15-6	15-11	平田 悠哉① (長岡工業)	0	15-12	15-14
大平 麻礼① (長岡向陵)	0	15-13	15-5	榎澤 悠太① (長岡商業)	2	15-11	15-11
井関 航平① (長岡大手)	2	15-10	15-0	山田 優空 (長岡工業)	2	15-5	15-10
石井 朋 (長岡向陵)	0	15-12	15-14	角田 志吹 (長岡工業)	2	15-10	15-10
小林 大希 (加茂農林)	2	15-5	15-10	青木 球磨 (長岡工業)	2	21-6	21-15
平田 悠哉① (長岡工業)	0	15-12	15-14	江口 誠 (八海)	2	15-12	15-12
榎澤 悠太① (長岡商業)	2	15-11	15-11	高野 真矢 (十日町総合)	0	15-6	15-6
山田 優空 (長岡工業)	2	15-5	15-10	高橋 颯太 (長岡商業)	2	15-6	15-6
角田 志吹 (長岡工業)	2	15-10	15-10	古澤 奏弥 (十日町総合)	0	15-6	15-6
青木 球磨 (長岡工業)	2	21-6	21-15	宮澤 滯 (長岡)	0	15-7	15-11
江口 誠 (八海)	2	15-12	15-12	長谷川 生 (長岡)	2	15-6	15-10
高野 真矢 (十日町総合)	0	15-6	15-6	村山 智康 (三条)	0	15-6	15-10
高橋 颯太 (長岡商業)	2	15-6	15-6	石川 克大 (帝京長岡)	2	15-12	18-16
古澤 奏弥 (十日町総合)	0	15-7	15-11	久米 大雅 (見附)	2	15-10	15-11
宮澤 滯 (長岡)	0	15-7	15-11	野口 優太郎 (三条東)	2	15-10	15-11
長谷川 生 (長岡)	2	15-6	15-10	山井 壮翔 (三条東)	0	15-9	15-12
村山 智康 (三条)	0	15-7	15-11	刀野 大輝 (加茂)	2	15-9	15-12
石川 克大 (帝京長岡)	2	15-12	18-16	山岸 祐翔 (長岡)	2	15-6	15-10
久米 大雅 (見附)	2	15-10	15-11	田中 廉汰① (柳尾)	2	15-6	15-6
野口 優太郎 (三条東)	2	15-10	15-11	上村 隆誠 (見附)	0	15-8	10-15
山井 壮翔 (三条東)	0	15-9	15-12	佐藤 正也 (小千谷西)	2	16-14	15-13
刀野 大輝 (加茂)	2	15-9	15-12	小島 隼 (長岡農業)	0	15-13	15-13
山岸 祐翔 (長岡)	2	15-6	15-10	小川 翼 (長岡商業)	2	15-9	15-9
田中 廉汰① (柳尾)	2	15-6	15-6	林 直央 (長岡商業)	2	15-9	15-10
上村 隆誠 (見附)	0	15-8	10-15	堀内 涼介 (十日町総合)	2	15-1	15-3
佐藤 正也 (小千谷西)	2	16-14	15-13	竹藤 佑① (長岡高等)	0	15-3	15-3
小島 隼 (長岡商業)	0	15-13	15-13	齋藤 幸成① (長岡)	2	15-13	15-11
小川 翼 (長岡商業)	2	15-9	15-9	福田 啓祐① (長岡商業)	2	15-9	15-11
林 直央 (長岡商業)	2	15-9	15-10	山後 悠飛① (長岡商業)	0	15-9	15-9
堀内 涼介 (十日町総合)	2	15-1	15-3	丸山 柊平 (三条東)	2	15-9	15-9
竹藤 佑① (長岡高等)	0	15-3	15-3	齋藤 正宗① (三条東)	2	15-4	15-4
齋藤 幸成① (長岡)	2	15-13	15-11	米山 大貴 (国際情報)	0	19-21	21-18
福田 啓祐① (長岡商業)	2	15-9	15-11	樋口 智士① (三条商業)	2	15-7	15-7
山後 悠飛① (長岡商業)	0	15-9	15-9	高橋 斗羽① (三条商業)	0	15-10	15-9
丸山 柊平 (三条東)	2	15-9	15-9	浦原 涼哉① (中越)	0	15-7	15-9
齋藤 正宗① (三条東)	2	15-4	15-4	宮田 照樹① (長岡)	0	15-7	15-9
米山 大貴 (国際情報)	0	19-21	21-18	横山健太郎 (見附)	2	15-7	15-9
樋口 智士① (三条商業)	2	15-7	15-7	鷲尾 由人 (加茂農林)	0	15-12	15-12
高橋 斗羽① (三条商業)	0	15-10	15-9	桑原 真也 (正徳館)	0	15-8	15-8
浦原 涼哉① (中越)	0	15-7	15-9	村山 匠 (長岡)	2	15-13	15-13
宮田 照樹① (長岡)	0	15-7	15-9	志賀 泰輝 (長岡商業)	0	15-4	15-4
横山健太郎 (見附)	2	15-7	15-9	佐藤 麻翔① (小千谷)	2	15-4	15-4
鷲尾 由人 (加茂農林)	0	15-12	15-12	早川 快① (県央工業)	0	15-4	15-4
桑原 真也 (正徳館)	0	15-8	15-8	駒形 翔① (小千谷)	2	15-4	15-4
村山 匠 (長岡)	2	15-13	15-13	木宮 涼① (十日町総合)	2	15-1	15-1
志賀 泰輝 (長岡商業)	0	15-4	15-4	桜井 遥基① (十日町)	0	21-13	21-8
佐藤 麻翔① (小千谷)	2	15-4	15-4	源藤 友人 (帝京長岡)	2	21-9	21-9
早川 快① (県央工業)	0	15-4	15-4	佐藤 瞬平 (帝京長岡)	2	21-9	21-9
駒形 翔① (小千谷)	2	15-4	15-4	片所 輝 (帝京長岡)	2	21-9	21-9
木宮 涼① (十日町総合)	2	15-1	15-1	相澤 琉斗① (帝京長岡)	2	21-9	21-9
桜井 遥基① (十日町)	0	21-13	21-8				
源藤 友人 (帝京長岡)	2	21-9	21-9				
佐藤 瞬平 (帝京長岡)	2	21-9	21-9				
片所 輝 (帝京長岡)	2	21-9	21-9				
相澤 琉斗① (帝京長岡)	2	21-9	21-9				

三位決定戦

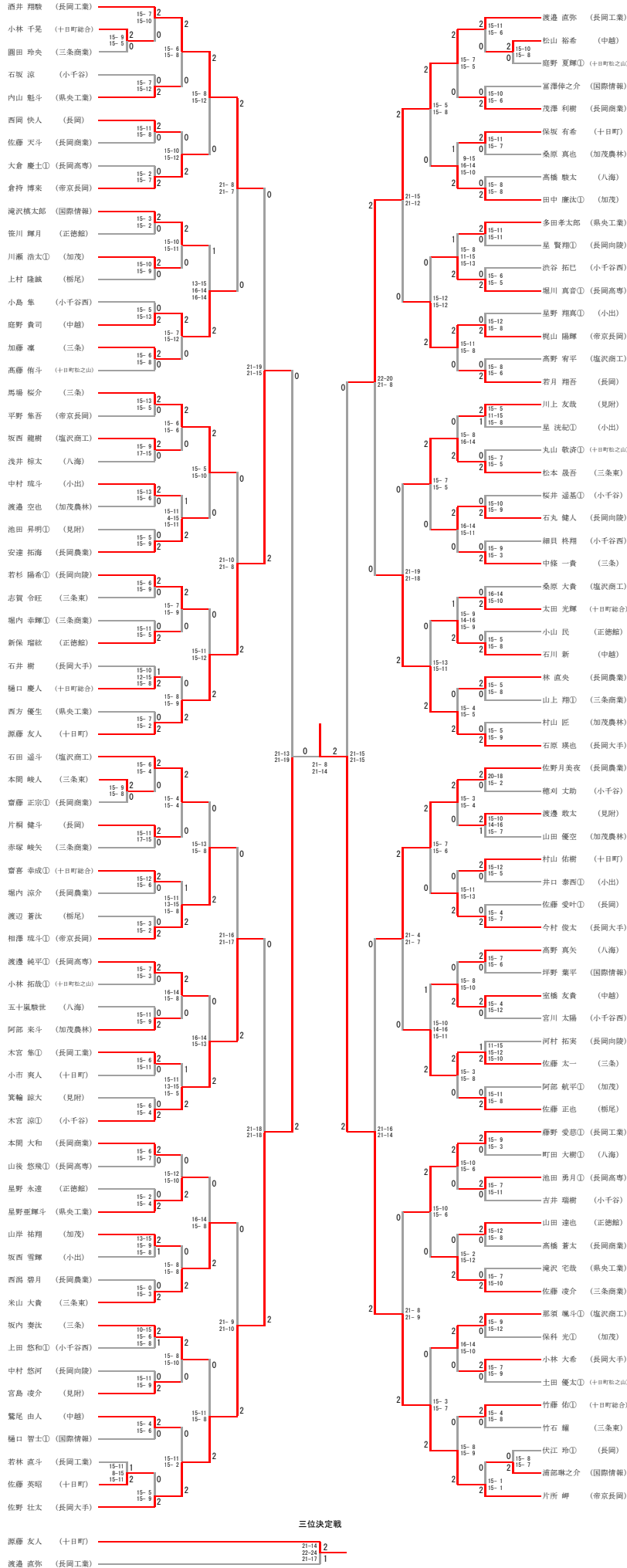
男子ダブルス5位決定戦

馬場 桜介 中條 一貴	(三条)	21-11 0 21-12 1	2 0	21-19 21-18	高橋 迅 若林 直斗	(長岡工業)
米山 大貴 松本 晟吾	(三条東)	2	19-21 21-18 21-12	2	木宮 隼① 藤野 愛慈①	(長岡工業)

7位決定戦

馬場 桜介 中條 一貴	(三条)	21-17 1 20-22
高橋 迅 若林 直斗	(長岡工業)	22-20 2

男子シングルス



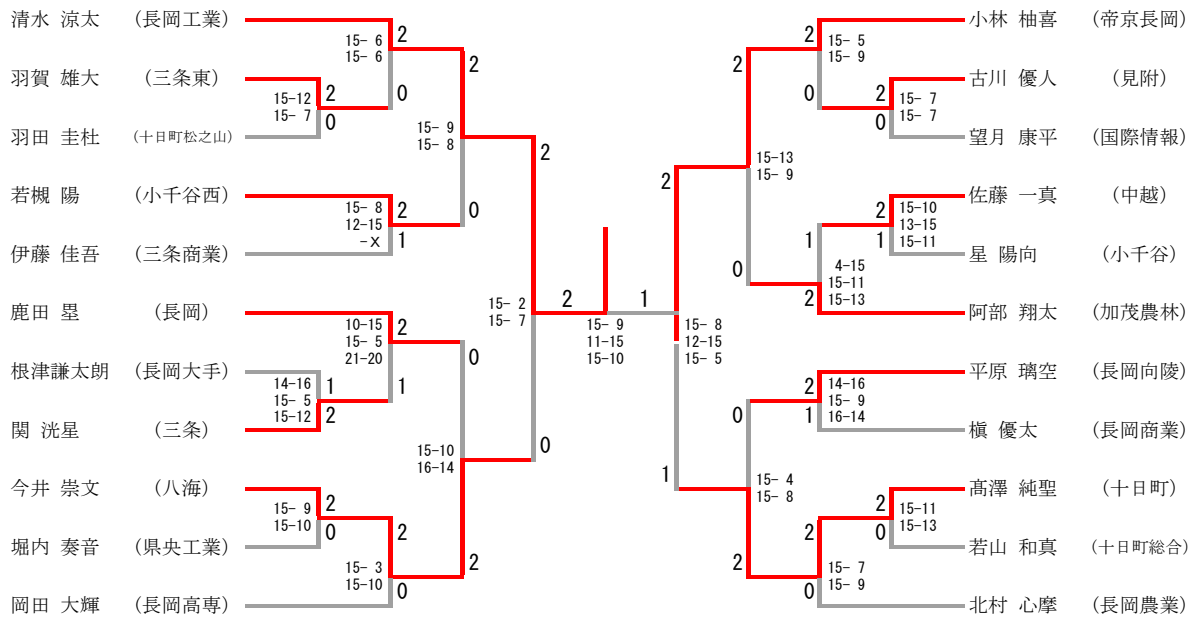
男子シングルス5位決定戦

酒井 翔駿 (長岡工業)	19-21 21-13 21- 8	2 2	1	21-16 21-11	0 0	21- 9 21-13	石原 瑛也 (長岡大手)
木宮 涼① (小千谷)							佐野 月美夜 (長岡農業)

7位決定戦

木宮 涼① (小千谷)	21-18 21-18	2
石原 瑛也 (長岡大手)		0

男子1年シングルス



三位決定戦



女子学校対抗 1				
小 千 谷 西	3-1			長 岡 商 業
酒井 香奈 早川 綾香①	2	15-7 15-5	0	名谷 麻鈴 佐藤 奈緒①
青木 陽奈子 鈴木 夢美	2	15-12 15-5	0	五十嵐 琴美 星野 有咲①
小川 亜佑海	1	15-12 12-15 9-15	2	宮内 彩愛①
酒井 香奈	2	15-5 15-9	0	五十嵐 琴美
鈴木 夢美				星野 有咲①

女子学校対抗 2				
八 海				小 出
				棄 権

女子学校対抗 3				
三 条 商 業	3-0			帝 京 長 岡
武田 杏 関山 怜那①	2	15-8 15-13	0	江口 颯華① 米山 胡桃①
榎 南美歩 平 岡 歩	2	15-10 15-2	0	瀬下 千晶① 三浦 佳那①
捧 菜美①	2	15-6 15-5	0	坂田 渚紗①
榎 南美				瀬下 千晶①
平 岡 歩				江口 颯華①

女子学校対抗 4				
三 条 東	3-2			小 千 谷 西
松本 向日葵 渡邊 さくら	2	15-4 15-5	0	青木 陽奈子 小川 亜佑海
本間 未奈美 河村 美紅①	0	7-15 4-15	2	酒井 香奈 早川 綾香①
足立 花梨①	0	8-15 13-15	2	鈴木 夢美
松本 向日葵	2	15-5 15-8	0	早川 綾香①
渡邊 さくら	2	13-15 15-3 15-7	1	酒井 香奈

女子学校対抗 5				
加 茂	3-0			中 越
丸山 美紅 西川 由唯	2	16-14 15-10	0	松浦 亜希里 北澤 彩里
長谷川 未空 田村 萌香	2	15-11 15-12	0	小林 愛華 渡邊 瑞樹
齋藤 朱李	2	15-6 15-10	0	金子 彩乃①
丸山 美紅				松浦 亜希
西潟 凜花				北澤 彩里

女子学校対抗 6				
小 千 谷	3-0			見 附
下地 くるみ 大塚 優衣①	2	15-4 15-0	0	樋口 七海 酒井 桃香①
中村 朱花① 小林 有華	2	15-12 8-15 15-12	1	川井 菜花 片岡 凜
田中 愛実①	2	15-2 15-4	0	北村 和愛
大塚 優衣①				片岡 凜
下地 くるみ				川井 菜花

女子学校対抗 7				
長 岡 大 手	3-0			加 茂 農 林
相澤 碧衣々 白井 萌々	2	15-6 15-3	0	坂上 舞音 武川 天音
中林 永理香 竹内 碧衣	2	15-2 15-13	0	丸山 愛乃 渡邊 彩
新保 杏珠	2	15-6 15-7	0	後藤 渚
相澤 碧衣				坂上 舞
白井 萌々				武川 天音

女子学校対抗 8				
三 条	3-0			八 海
小柳 愛実① 堀 ゆいか①	2	15-2 15-1	0	南雲 栞緒① 林 明日香①
田卷 理沙 高橋 なつめ	2	15-7 15-5	0	佐藤 愛那 関口 香那
野村 茉央	2	15-7 15-4	0	折谷 風香
小柳 愛実①				佐藤 愛
堀 ゆいか①				関口 香那

女子学校対抗 9			
長岡農業	3-0		国際情報
佐藤 結依 武石 瑠奈	2	15-5 15-6	0 横山 羽菜花 永澤 美咲
小野塚 爽香 加藤 萌香	2	15-7 15-9	0 野村 菜菜美① 寺井 満莉愛①
坂口 冬羽	2	15-5 15-7	0 岡村 陽果①
佐藤 結依			野村 菜菜美①
加藤 萌香			吉楽 彩叶①

女子学校対抗 10			
十日町	3-1		長岡
松井 萌華 高橋 美羽	2	15-9 15-6	0 清水 結衣 行木 睦実
仲村 萌音 富井 涼音	2	15-6 15-11	0 金子 瑠那 亀井 里桜
宮澤 亜希	1	15-11 15-17 8-15	2 松澤 莉子
松井 萌華	2	15-5 15-8	0 小林 和奏
高橋 美羽			清水 結衣

女子学校対抗 11			
長岡向陵	3-0		三条商業
相澤 美鶴希 小片 響	2	15-12 15-9	0 武田 杏 関山 怜那①
樋口 凜南 藤沢 真有①	2	15-3 15-5	0 榎南 美步 平岡 歩
星野 朝香	2	15-1 15-4	0 捧 菜美①
藤沢 真有①			榎南 美
樋口 凜南			平岡 歩

女子学校対抗 12			
三条東	3-1		加茂
松本 向日葵 渡邊 さくら	2	21-3 21-6	0 長谷川 未空 田村 萌香
本間 未奈美 奥田 幸花①	0	10-21 15-21	2 丸山 美紅 西川 由唯
足立 花梨①	2	21-8 21-19	0 齋藤 朱李
松本 向日葵	2	21-5 21-4	0 西潟 凜花
渡邊 さくら			丸山 美紅

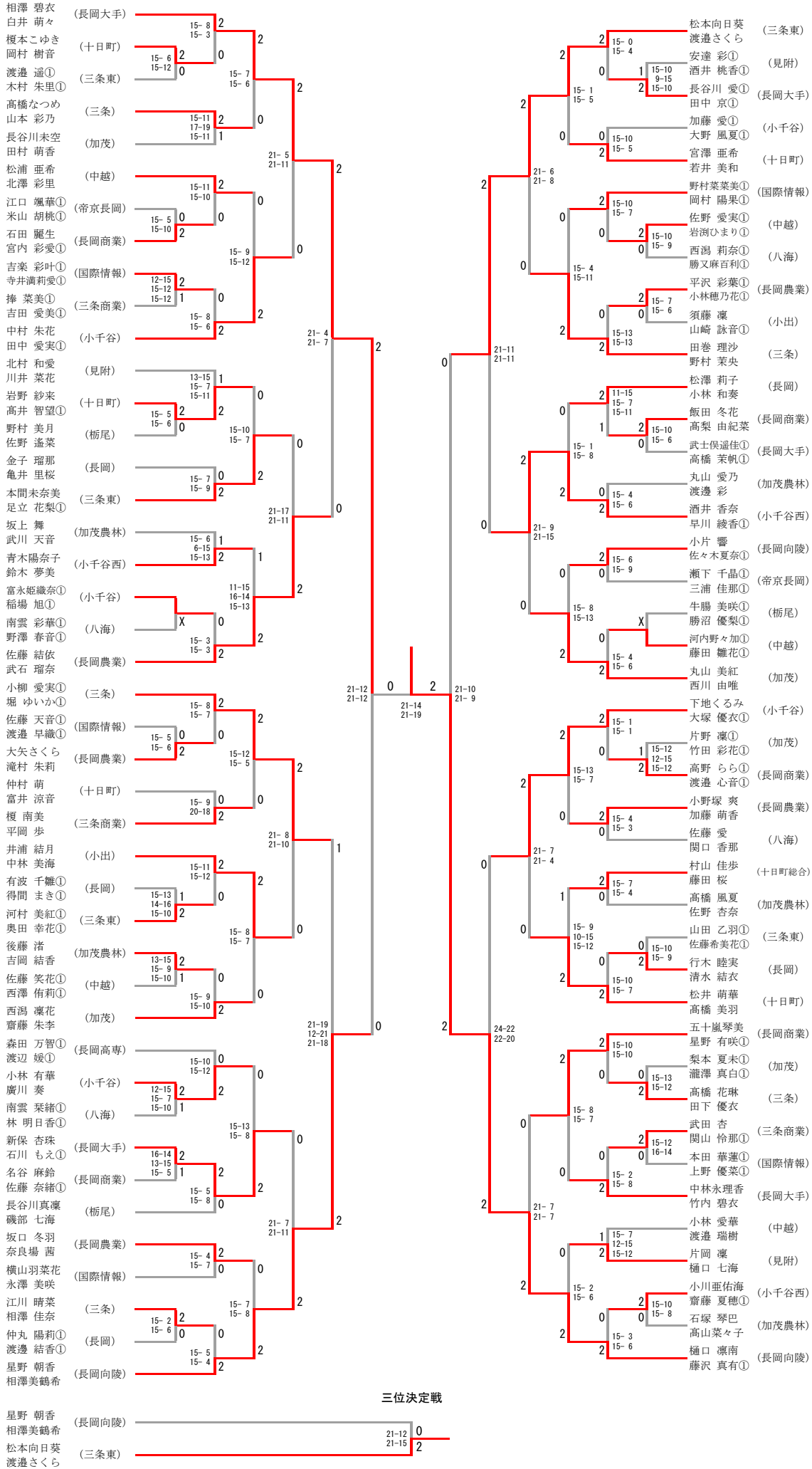
女子学校対抗 13			
長岡大手	3-2		小千谷
中林 永理香 竹内 碧衣	2	21-16 21-11	0 中村 朱花① 小林 有華
相澤 碧衣々 白井 萌々	2	21-18 21-16	0 大塚 優衣① 下地 くるみ
新保 杏珠	0	12-21 7-21	2 田中 愛実①
白井 萌々	0	11-21 12-21	2 大塚 優衣①
相澤 碧衣	2	21-8 21-11	0 下地 くるみ

女子学校対抗 14			
三条	3-2		長岡農業
小柳 愛実① 堀 ゆいか①	2	21-19 21-7	0 小野塚 爽香 加藤 萌香
田卷 理沙 高橋 なつめ	0	11-21 11-21	2 佐藤 結依 武石 瑠奈
野村 茉央	0	16-21 18-21	2 坂口 冬羽
小柳 愛実①	2	21-13 21-10	0 加藤 萌香
堀 ゆいか①	2	21-19 21-16	0 佐藤 結依

女子学校対抗 15			
長岡向陵	3-0		十日町
相澤 美鶴希 小片 響	2	21-10 21-17	0 仲村 萌音 富井 涼音
樋口 凜南 藤沢 真有①	2	21-8 21-9	0 松井 萌華 高橋 美羽
星野 朝香	2	21-3 21-8	0 宮澤 亜希
樋口 凜南			松井 萌華
藤沢 真有①			高橋 美羽

女子学校対抗 16			
三条東	3-1		長岡大手
河村 美紅① 奥田 幸花①	0	14-21 8-21	2 相澤 碧衣 白井 萌々
松本 向日葵 渡邊 さくら	2	21-6 21-6	0 中林 永理香 竹内 碧衣
足立 花梨①	2	21-17 21-16	0 新保 杏珠
松本 向日葵	2	21-9 21-13	0 相澤 碧衣
渡邊 さくら		18-21	白井 萌々

女子ダブルス



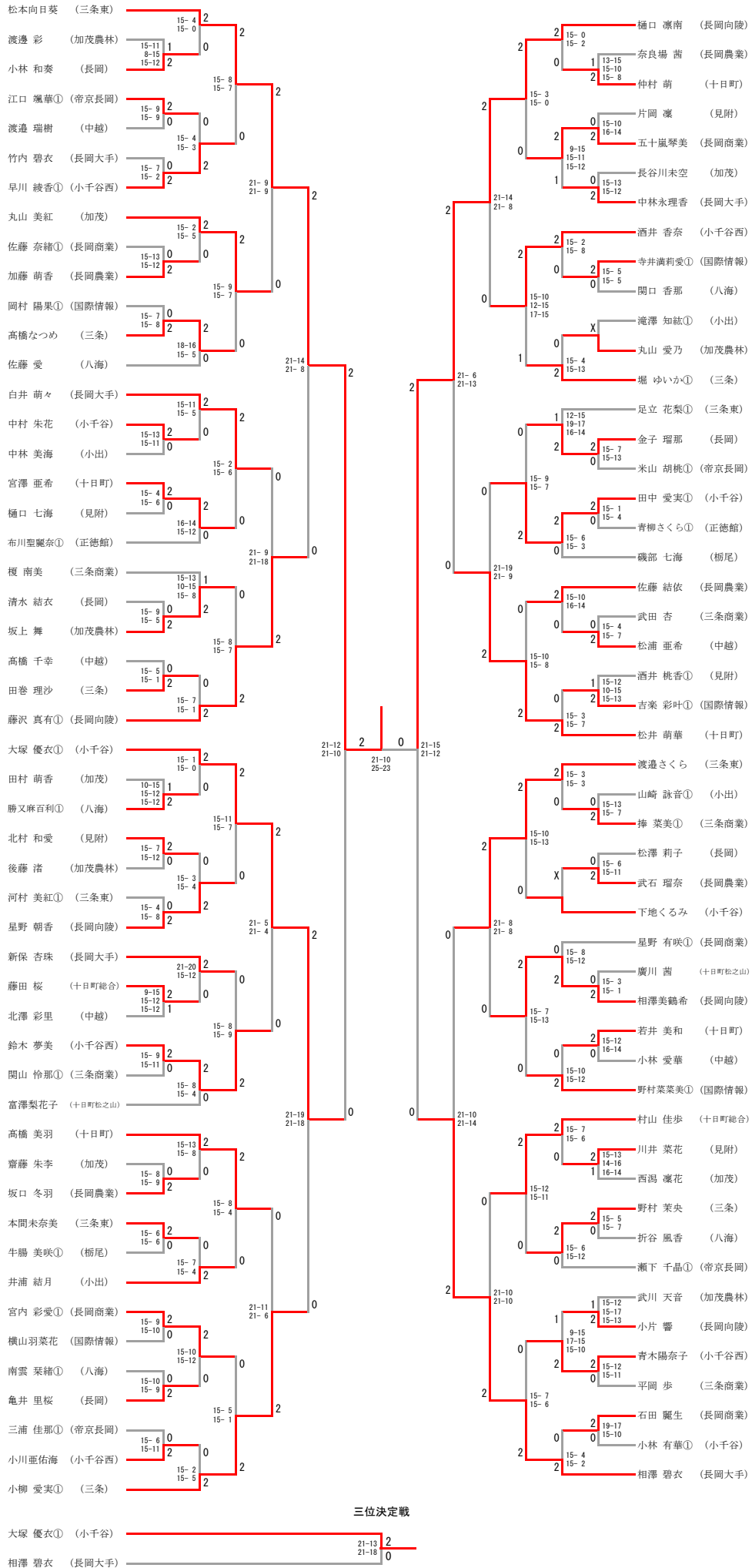
女子ダブルス5位決定戦

佐藤 結依 武石 瑠奈 小柳 愛実① 堀 ゆいか①	(長岡農業) (三条)	<table border="0"> <tr> <td>21-12</td> <td>0</td> <td>1</td> <td>21-16</td> <td>2</td> <td>0</td> <td>21-11</td> </tr> <tr> <td>21- 6</td> <td>2</td> <td></td> <td>17-21</td> <td></td> <td></td> <td>21-17</td> </tr> <tr> <td></td> <td></td> <td></td> <td>21-18</td> <td></td> <td></td> <td></td> </tr> </table>	21-12	0	1	21-16	2	0	21-11	21- 6	2		17-21			21-17				21-18				酒井 香奈 早川 綾香① 下地くるみ 大塚 優衣①	(小千谷西) (小千谷)
21-12	0	1	21-16	2	0	21-11																			
21- 6	2		17-21			21-17																			
			21-18																						

7位決定戦

佐藤 結依 武石 瑠奈 酒井 香奈 早川 綾香①	(長岡農業) (小千谷西)	<table border="0"> <tr> <td>21-15</td> <td>0</td> </tr> <tr> <td>21-14</td> <td>2</td> </tr> </table>	21-15	0	21-14	2
21-15	0					
21-14	2					

女子シングルス



三位決定戦



女子シングルス5位決定戦

藤沢 真有 (長岡向陵)	15-21 21-9 21-19	1 2	0 0	21-15 21-8	松井 萌華 (十日町)
小柳 愛実 (三条)		2	21-15 21-18	2	渡邊 さくら (三条東)

7位決定戦

藤沢 真有 (長岡向陵)		21-5 21-12	2
松井 萌華 (十日町)			0

女子1年シングルス

