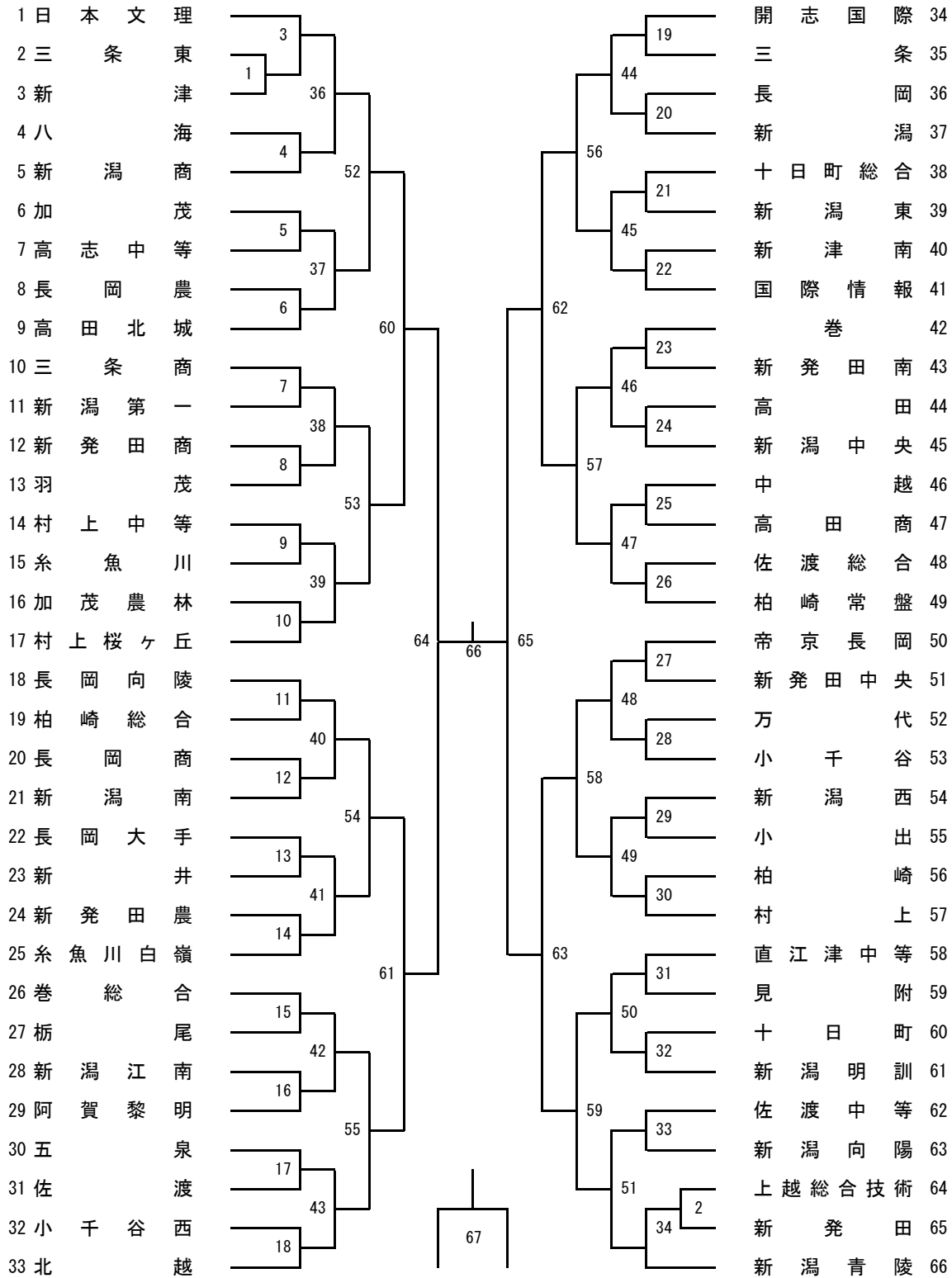


得点
全試合正規ポイント

女子学校対抗戦



開催日	会場	選手番号
5/24	長岡市北部体育館	1~33
	小千谷市総合体育館	34~66

※本大会は保護者・学校関係者以外は撮影を禁止します。報道関係の方は本部で必ず許可を得てから撮影してください。

女子個人戦ダブルス

選手名	学校名	選手名	学校名
1 宇賀田 雛帆	(日本文理) 新1	坂井 叶	(新潟青陵) 新2
2 松山 祐実	(長岡大手) 中5	桑原 美咲	(村上) 下4
3 白井 萌々	(開志国際) 下3	伊藤 かのん	(柏崎常盤) 上3
4 相澤 碧衣	(長岡向陵) 中2	東海林 風帆	(佐渡) 佐2
5 富樫 晶那	(開志国際) 下5	竹内 しずく	(新潟青陵) 新7
6 志田 真倅	(柏崎総合) 上2	稲垣 奈々	(帝京長岡) 中1
7 樋口 凜南	(佐渡) 佐1	金子 歩乃夏	(柏崎常盤) 上1
8 星野 朝香	(日本文理) 新5	多田 歩花	(佐渡総合) 佐3
9 榎原 菜結	(長岡向陵) 中3	池田 桜	(新潟青陵) 新3
10 高崎 柚那	(新潟青陵) 新4	山田 莉穂	(三條東) 中4
11 津村 美吹	(柏崎) 上4	佐々木 陽香	(新潟中央) 新6
12 藍澤 理桜	(開志国際) 下2	高橋 綾芽	(開志国際) 下1
13 川上 志保	(新潟青陵) 新1	遠藤 愛加	(新潟青陵) 新7
14 熊谷 美吹	(開志国際) 下4	目崎 舞桜	(新潟青陵) 新2
15 小武 知世	(長岡向陵) 中4	松本 向日葵	(新潟中央) 新3
16 鈴木 那依	(佐渡) 佐2	渡邊 さくら	(新潟中央) 新6
17 佐々木 風花	(北越) 新8	高橋 萌	(新潟青陵) 新7
18 藤沢 真有	(柏崎総合) 上2	仲野 未来	(新潟青陵) 新2
19 藤田 凜	(佐渡総合) 佐3	満田 真凜	(新潟青陵) 新2
20 石川 莉佳子	(開志国際) 下1	森本 歩那	(新潟青陵) 新2
21 長谷川 愛	(新潟青陵) 新4		
22 秋山 瞳	(新潟青陵) 新4		
23 上山 未来	(新潟青陵) 新4		
24 田中 桃子	(新潟青陵) 新4		

女子個人戦シングルス

選手名	学校名	選手名	学校名
1 坂井 叶	(新潟青陵) 新1	仲野 未来	(新潟中央) 新3
2 志田 真倅	(開志国際) 下4	相澤 碧衣	(長岡大手) 中5
3 樋口 凜南	(長岡向陵) 中4	金濱 優空	(開志国際) 下3
4 熊谷 美吹	(佐渡) 佐2	松本 向日葵	(三條東) 中2
5 笠原 未来	(北越) 新8	松山 祐実	(日本文理) 新6
6 津村 美吹	(柏崎総合) 上2	竹内 しずく	(柏崎常盤) 上1
7 金子 歩乃夏	(帝京長岡) 中1	山口 紗生	(佐渡) 佐1
8 宇賀田 雛帆	(日本文理) 新5	遠藤 愛加	(新潟青陵) 新7
9 池田 桜	(柏崎常盤) 上3	森本 歩那	(開志国際) 下2
10 小武 知世	(日本文理) 新4	多田 歩花	(帝京長岡) 中3
11 横山 未来	(佐渡総合) 佐3	貝澤 妃菜乃	(高田) 上4
12 満田 真凜	(開志国際) 下1	目崎 舞桜	(新潟青陵) 新2

※本大会は保護者・学校関係者以外は撮影を禁止します。報道関係の方は本部で必ず許可を得てから撮影してください。