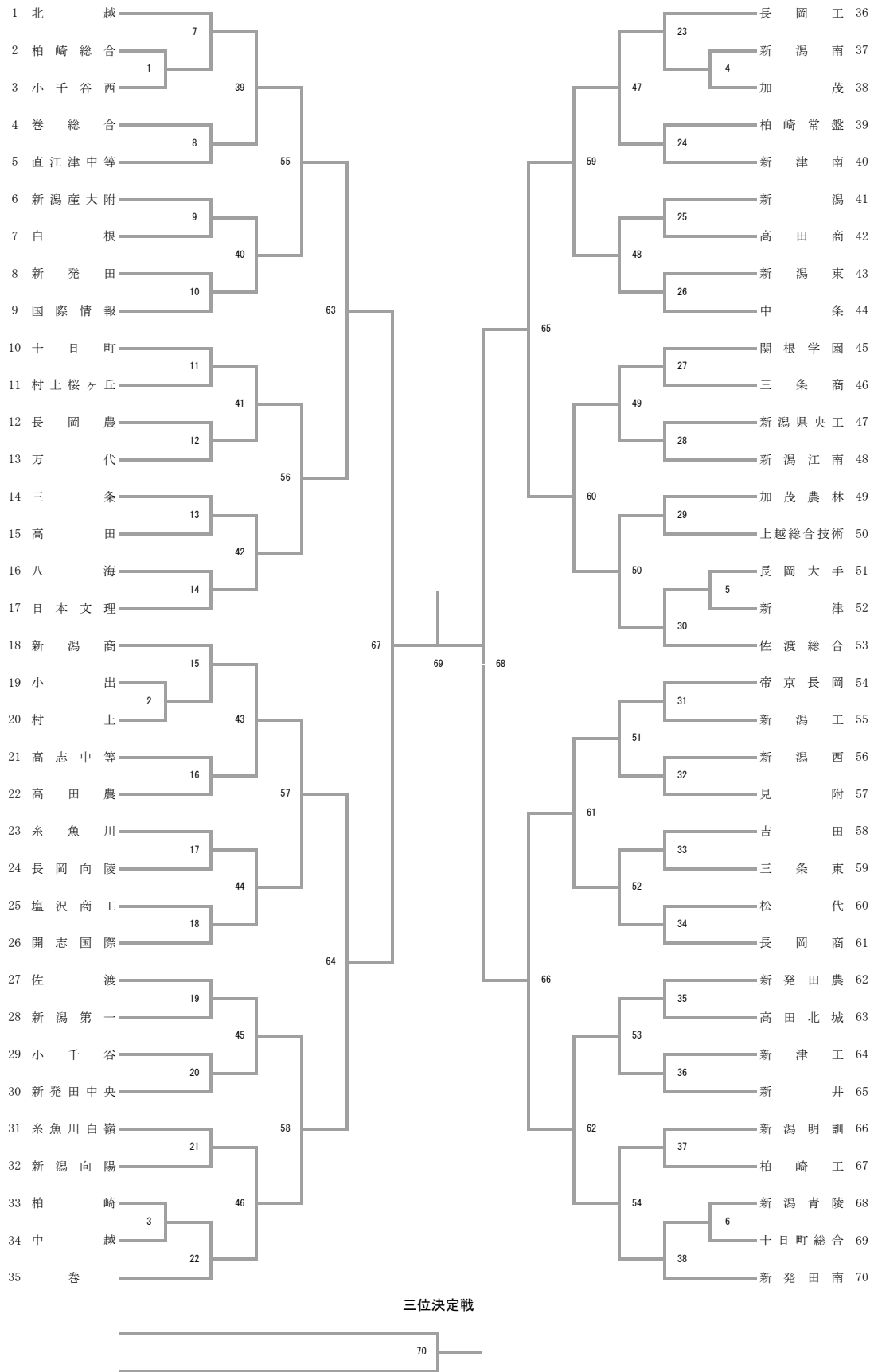


開催日 令和元年5月31日

会場 神林総合体育館 (選手番号 1~35)

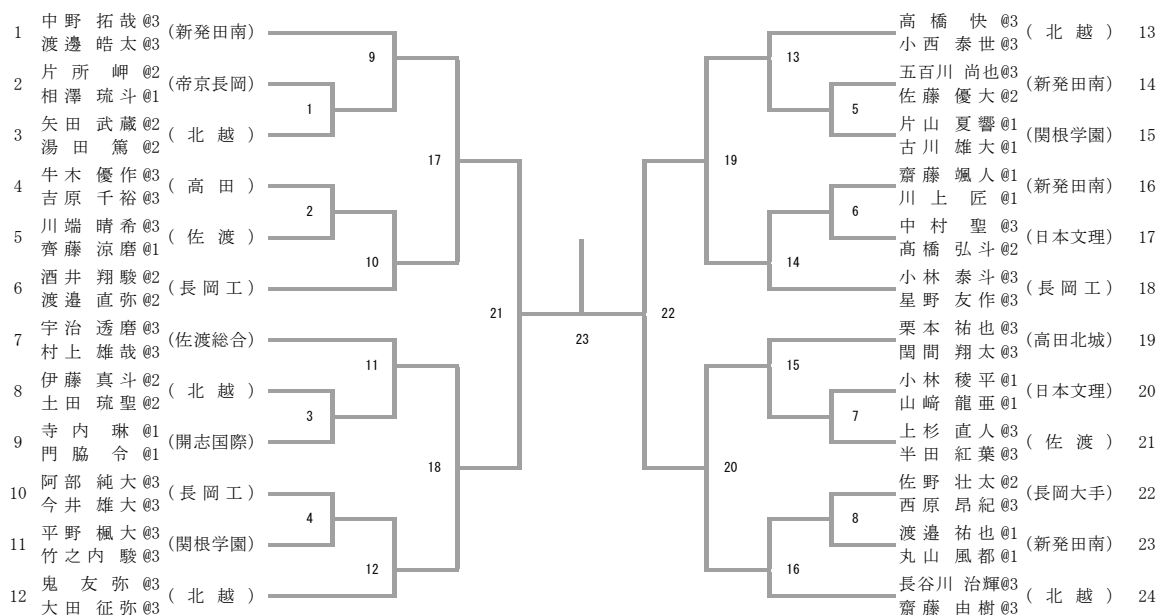
胎内市総合体育館 (選手番号36~70)

男子 学校対抗戦

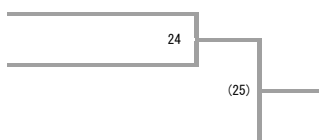


※本大会は保護者・学校関係者以外は撮影を禁止します。報道関係の方は本部で必ず許可を得てから撮影してください。

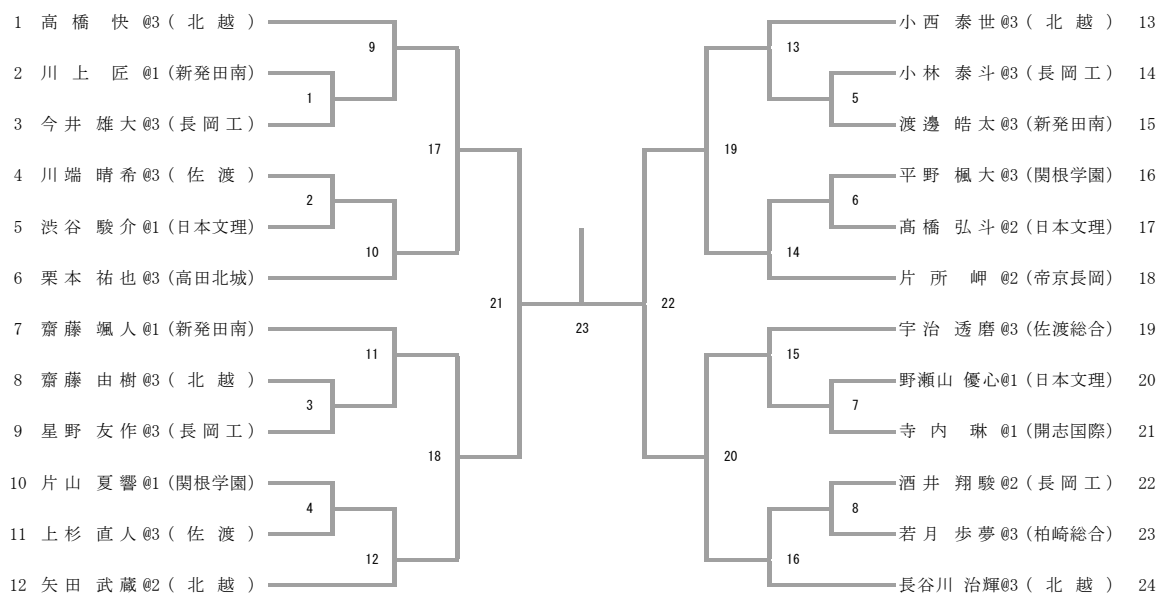
男子 個人戦ダブルス



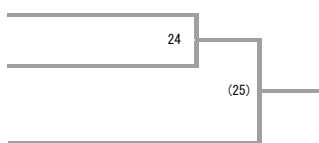
代表決定戦



男子 個人戦シングルス



代表決定戦



※本大会は保護者・学校関係者以外は撮影を禁止します。報道関係の方は本部で必ず許可を得てから撮影してください。