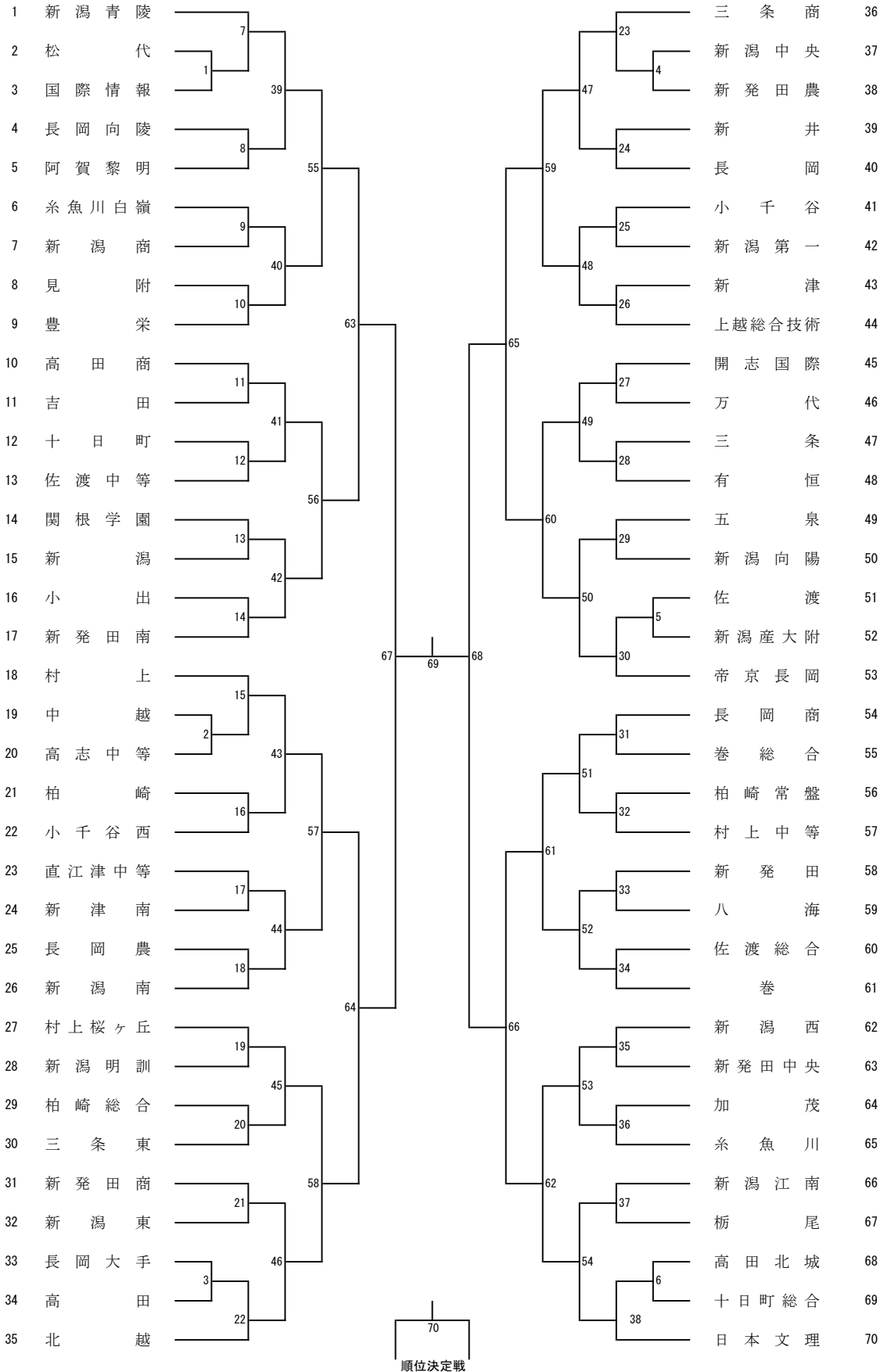


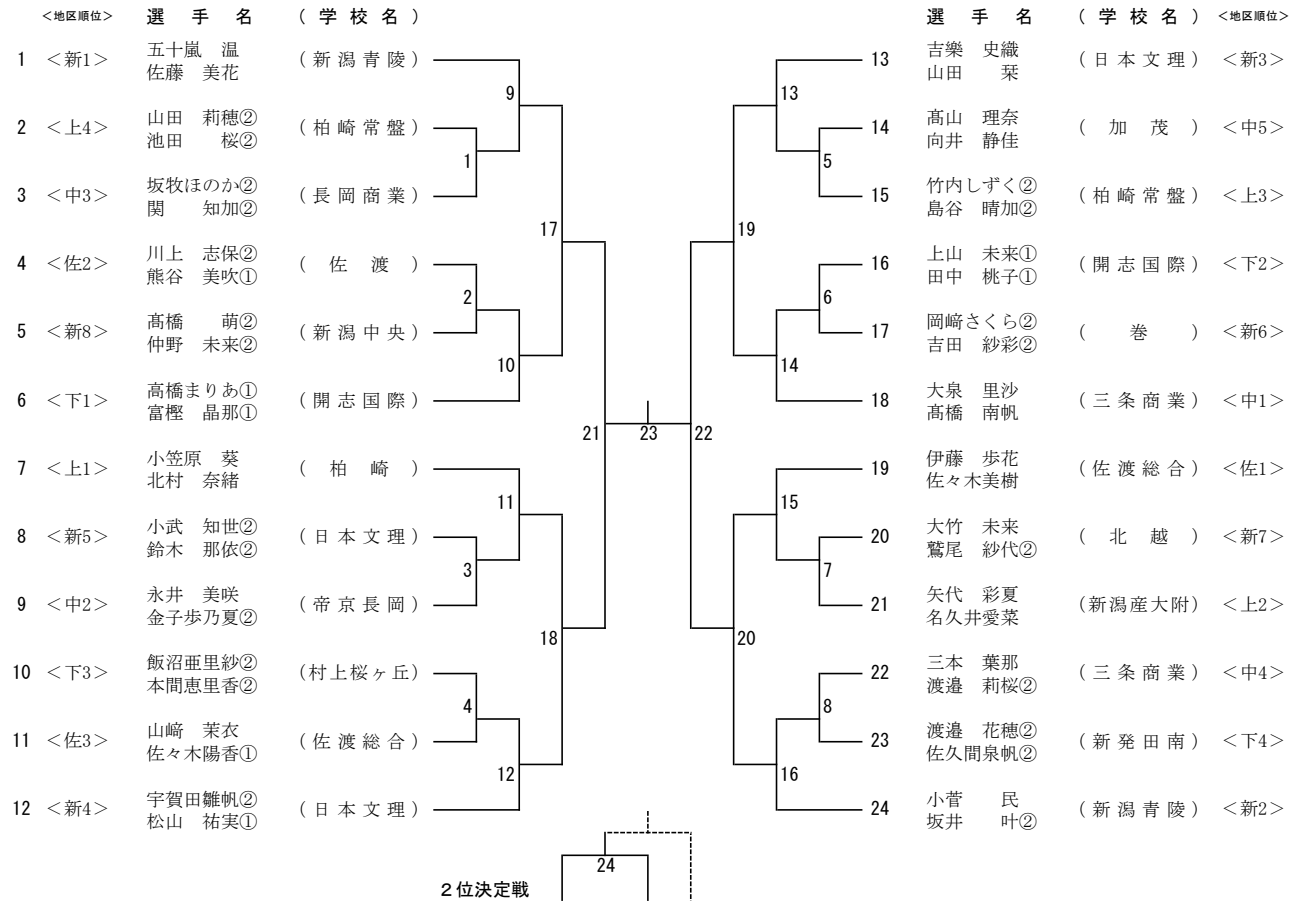
# 女子学校対抗戦

|           |
|-----------|
| 得点        |
| 全試合正規ポイント |



本大会は、学校関係者・保護者以外の方の撮影は禁止です。報道関係者の方は本部で許可を得てから撮影をしてください。

## 女子個人戦 ダブルス



## 女子個人戦 シングルス

