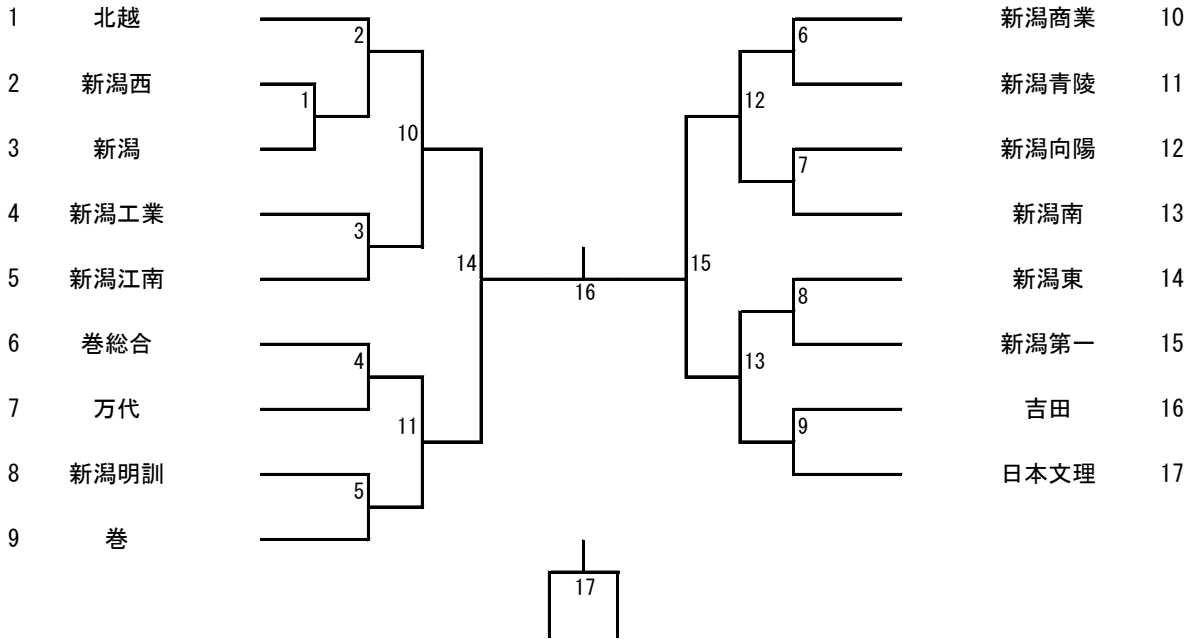


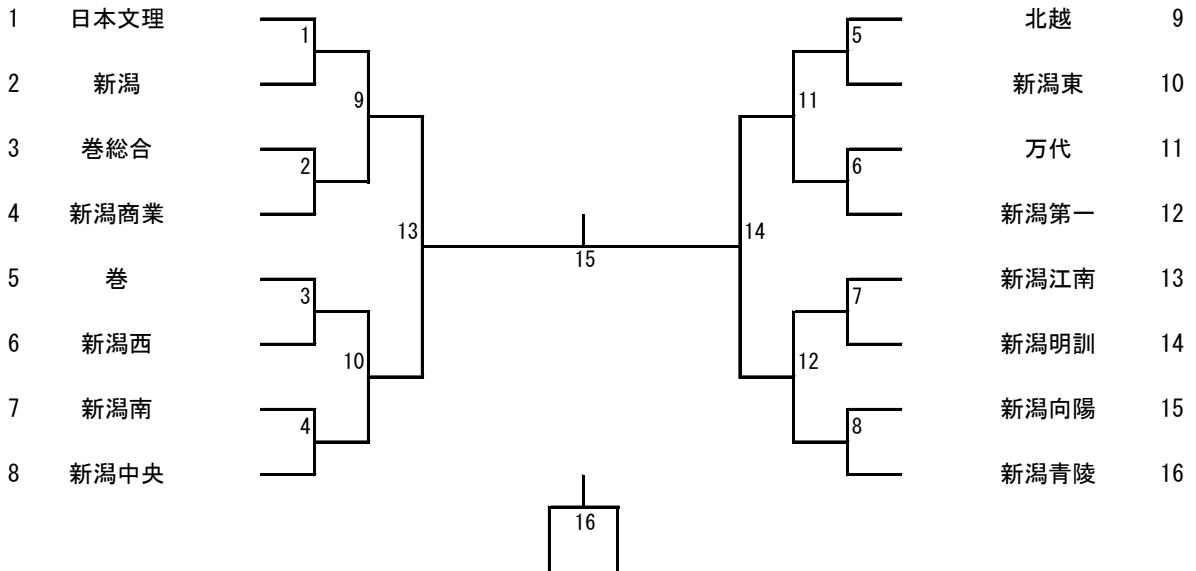
秋季地区体育大会新潟地区バドミントン大会  
11月9日～11日  
新潟東高校体育館

男子学校対抗



秋季地区体育大会新潟地区バドミントン大会  
11月9日～11日  
万代高校体育館

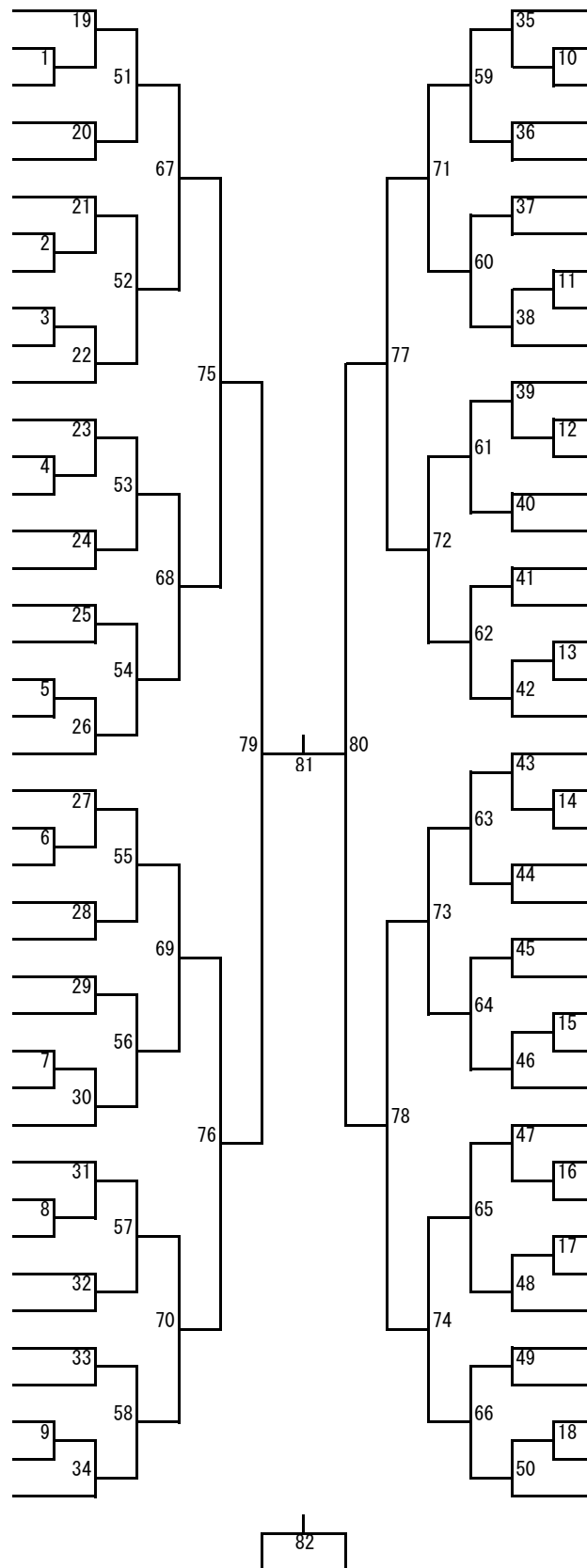
女子学校対抗



秋季地区体育大会新潟地区バドミントン大会  
 11月9日～11日  
 新潟東高校体育館

男子ダブルス

- 1 齋藤・高橋 北越
- 2 市村①・加藤① 新潟明訓
- 3 本間・山田 新潟南
- 4 桑原①・高橋① 万代
- 5 菊池・西潟① 新潟西
- 6 前山①・水谷① 巻
- 7 石山・小川 新潟東
- 8 長澤①・宇治① 日本文理
- 9 大久保・羽入田 巻総合
- 10 池乗・渡邊 新潟工業
- 11 野田・鈴木 新潟江南
- 12 塚原・上村① 新潟商業
- 13 齋藤①・河瀬① 新潟明訓
- 14 加治・星野① 白根
- 15 水野・井浦 吉田
- 16 水澤①・植木① 新潟青陵
- 17 島津・南雲① 新潟第一
- 18 加藤・王 新潟
- 19 高橋①・入澤① 新潟江南
- 20 影山①・相馬① 巻総合
- 21 齋藤①・山田① 新潟南
- 22 小西・大田 北越
- 23 高島・山谷 巻
- 24 高橋①・土屋① 新潟第一
- 25 大久保・田村 新潟東
- 26 樋口①・永井① 白根
- 27 坂井・小林 巻総合
- 28 阿部・太田 新潟向陽
- 29 石崎・河内 新潟南
- 30 佐藤・相馬 万代
- 31 廣澤①・羽龍① 新潟工業
- 32 稲葉・高木 新潟商業
- 33 岩佐・池田① 新潟西
- 34 本間①・大橋 新潟青陵
- 35 庄山①・加藤① 新潟江南
- 36 灰野・山城 吉田
- 37 八幡・長谷川① 新潟
- 38 梅崎・中村 新潟明訓
- 39 清水・荒木 巻
- 40 阿邊・井藤 新潟東
- 41 中村・高橋① 日本文理

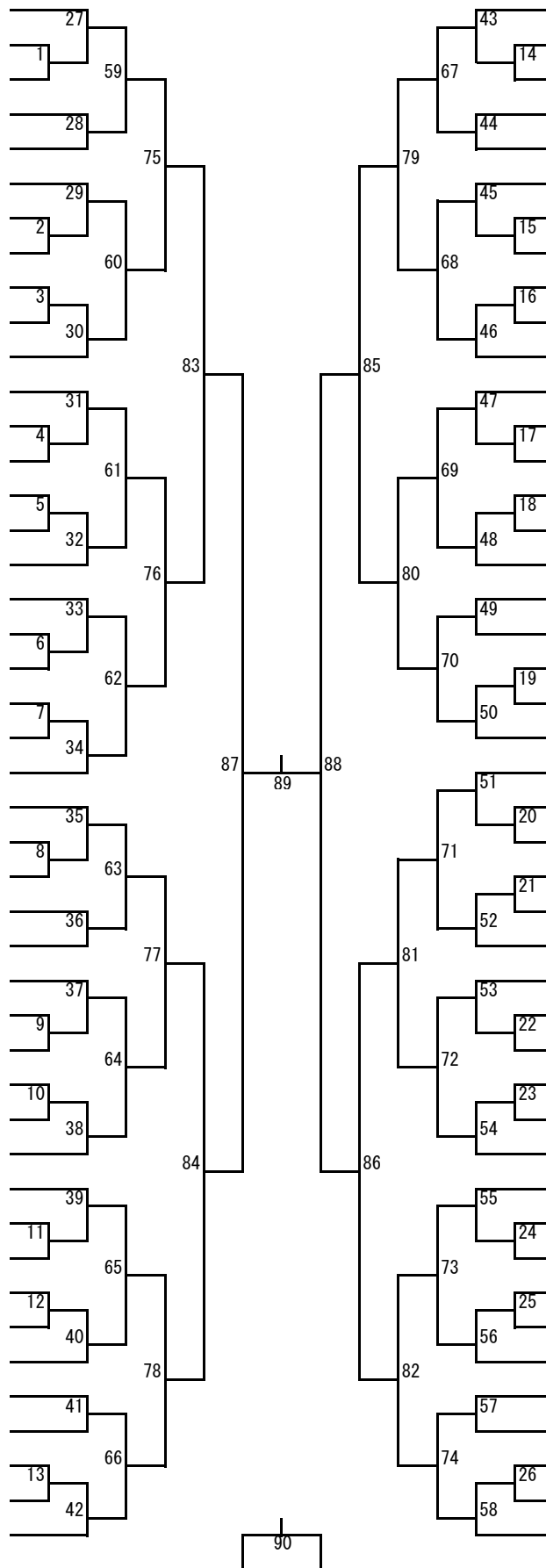


- 42 矢田①・湯田① 北越
- 43 加藤①・穂苅① 新潟西
- 44 石井①・那須① 吉田
- 45 橘①・堀① 新潟商業
- 46 治田・北島 新潟工業
- 47 飯田①・南① 新潟第一
- 48 金子・山田 新潟東
- 49 岡部・斎藤 万代
- 50 阿達・大谷 巻総合
- 51 生駒・水谷 新潟
- 52 田村・渡辺 新潟向陽
- 53 南波①・石川① 巻
- 54 笹・河合 新潟西
- 55 田澤①・佐藤① 新潟江南
- 56 長谷川①・菅田① 新潟明訓
- 57 飯田・大橋 新潟南
- 58 早川①・渡部 新潟青陵
- 59 多田①・本山① 新潟
- 60 アハマド・関根 新潟工業
- 61 伊藤①・土田① 北越
- 62 伊藤・野口 新潟商業
- 63 佐藤・佐藤 新潟第一
- 64 河辺①・加藤① 新潟江南
- 65 沓沢①・南① 巻総合
- 66 森山①・高橋① 日本文理
- 67 小野・長谷川 万代
- 68 高橋①・大岡① 巻
- 69 長谷川・加藤 新潟工業
- 70 吉田①・石黒① 新潟青陵
- 71 渡部・武藤 新潟東
- 72 小林・石塚① 白根
- 73 古石①・田邊① 新潟第一
- 74 南・星野 新潟明訓
- 75 梅津①・加藤① 新潟
- 76 遠藤・海藤① 新潟商業
- 77 木戸・菅家① 新潟西
- 78 山本・ウンファン 新潟南
- 79 頓所・富山① 吉田
- 80 佐藤①・石川① 新潟青陵
- 81 田辺・比企 万代
- 82 長谷川・鬼 北越

秋季地区体育大会新潟地区バドミントン大会  
 11月9日～11日  
 新潟東高等学校体育館

男子シングルス

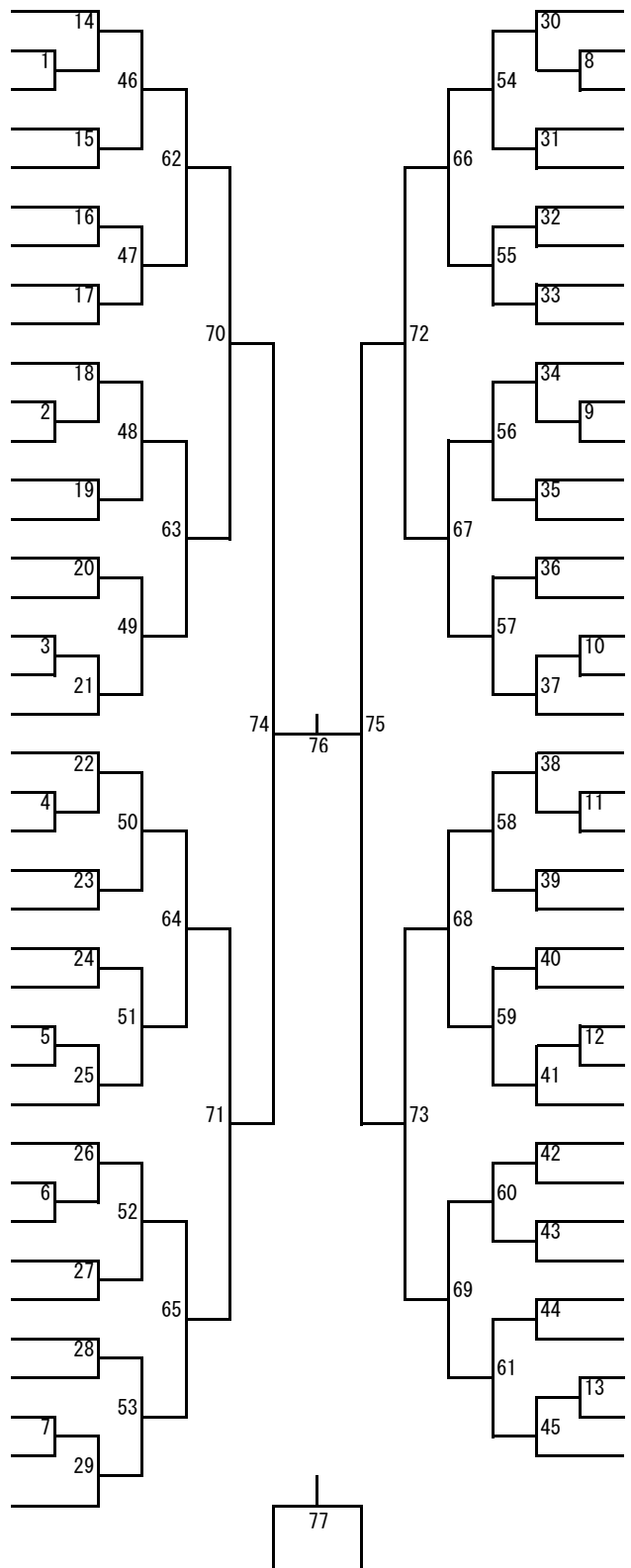
- 1 高橋 快 北越
- 2 稲葉 亮太 新潟商業
- 3 早川 広大① 新潟青陵
- 4 飯田 莞太① 新潟第一
- 5 山城 太一 吉田
- 6 清野 航成 新潟東
- 7 長谷川 晃和 新潟工業
- 8 大橋 亮太① 新潟向陽
- 9 齋藤 健人① 新潟南
- 10 庄山 雄都① 新潟江南
- 11 南波 航輔① 巻
- 12 南 京吾① 巻総合
- 13 生駒 昂大 新潟
- 14 伊藤 悠士 新潟商業
- 15 石塚 凱規① 白根
- 16 水野 薫 吉田
- 17 横井 勇希① 万代
- 18 木戸 孝熙 新潟西
- 19 中村 健太 新潟明訓
- 20 植木 莉久① 新潟青陵
- 21 池乗 陽佑 新潟工業
- 22 佐藤 旺毅① 新潟江南
- 23 中村 聖 日本文理
- 24 矢田 武蔵① 北越
- 25 加藤 遼大 新潟
- 26 富山 巧摩① 吉田
- 27 桑原 佑斗① 万代
- 28 音田 弘輝① 新潟明訓
- 29 野田 祥司 新潟江南
- 30 南雲 陸冬① 新潟第一
- 31 北島 千風 新潟工業
- 32 坂井 祐平 巻総合
- 33 加治 真翔 白根
- 34 太田 空五 新潟向陽
- 35 野口 晃良 新潟商業
- 36 佐藤 朋哉 新潟東
- 37 河合 勇輝 新潟西
- 38 森山 真陽① 日本文理
- 39 渡部 悠斗 新潟青陵
- 40 山田 滉騎① 新潟南
- 41 水谷 太河 新潟
- 42 石川 楽① 巻
- 43 古石 築① 新潟第一
- 44 南 汰希 新潟明訓
- 45 小西 泰世 北越



- 齋藤 由樹 北越 46
- 永井 輝① 白根 47
- 渡辺 将人 新潟向陽 48
- 金田 武琉 新潟東 49
- 飯田 由輝 新潟南 50
- 灰野 孝則 吉田 51
- 沓沢 悠希① 巻総合 52
- 廣澤 綾太① 新潟工業 53
- 南 諒万① 新潟第一 54
- 王 兆龍 新潟 55
- 長谷川 悠斗① 新潟明訓 56
- 小林 裕太 白根 57
- 塚原 拓海 新潟商業 58
- 荒木 大稀 巻 59
- 鈴木 耀太 新潟江南 60
- 西潟 有貴① 新潟西 61
- 水澤 俊介① 新潟青陵 62
- 高橋 未輝斗① 万代 63
- 阿部 陽斗 新潟向陽 64
- 山本 友輔 新潟南 65
- 小林 斗弥 巻総合 66
- 高橋 弘斗① 日本文理 67
- 前山 楓河① 巻 68
- 菅家 拓斗① 新潟西 69
- 佐藤 瑞樹 万代 70
- 田澤 颯麻① 新潟江南 71
- 山田 佳輝① 日本文理 72
- 大久保 青唯 巻総合 73
- 島津 陽平 新潟第一 74
- 田村 杏純 新潟向陽 75
- 加藤 慎 新潟東 76
- 梅崎 航 新潟明訓 77
- 樋口 康太① 白根 78
- 治田 光希 新潟工業 79
- 八幡 創斗 新潟 80
- 長谷川 康太郎 万代 81
- 本間 叶夢① 新潟青陵 82
- 頓所 宏斗 吉田 83
- 大橋 亮汰 新潟南 84
- 宇治 太智① 日本文理 85
- 上村 蒼生① 新潟商業 86
- 菊池 凪人 新潟西 87
- 山崎 太聖 新潟東 88
- 高橋 良輔① 巻 89
- 長谷川 治輝 北越 90

女子ダブルス

- 1 宇賀田・松山① 日本文理
- 2 須貝①・豊島① 万代
- 3 伊藤①・福田① 新潟東
- 4 上山・藤巻① 新潟商業
- 5 大関・大滝① 新潟
- 6 遠藤・高橋① 新潟西
- 7 佐藤①・野村① 新潟中央
- 8 三本・佐藤 新潟南
- 9 大泉①・田邊① 巻
- 10 稲垣①・伊藤① 新潟青陵
- 11 深井①・海野① 新潟江南
- 12 中島①・高橋① 新潟東
- 13 飯田①・皆川① 北越
- 14 吉原・大信田① 新潟北
- 15 笹川・内藤 巻総合
- 16 山名・坪野 新潟明訓
- 17 西村①・樋浦① 新潟向陽
- 18 小川①・佐藤① 万代
- 19 吉原・大関 新潟第一
- 20 鈴木・渡邊 日本文理
- 21 長谷川①・神田① 新潟中央
- 22 内藤・涌井 巻
- 23 榎本①・松永① 新潟西
- 24 小林①・川谷① 新潟向陽
- 25 神田・坂井 新潟明訓
- 26 難波・天野① 新潟青陵
- 27 新井・風間 新潟
- 28 大橋①・池上① 新潟第一
- 29 山崎・細貝 北越
- 30 南①・中口① 新潟東
- 31 小柳・小松 巻総合
- 32 川口・中村 新潟商業
- 33 細貝①・大橋① 白根
- 34 山本・堀川① 万代
- 35 久住①・佐藤① 新潟江南
- 36 伊藤・山本 巻
- 37 小川①・八木① 新潟
- 38 中嶋・丸山 新潟南
- 39 高橋・仲野 新潟中央

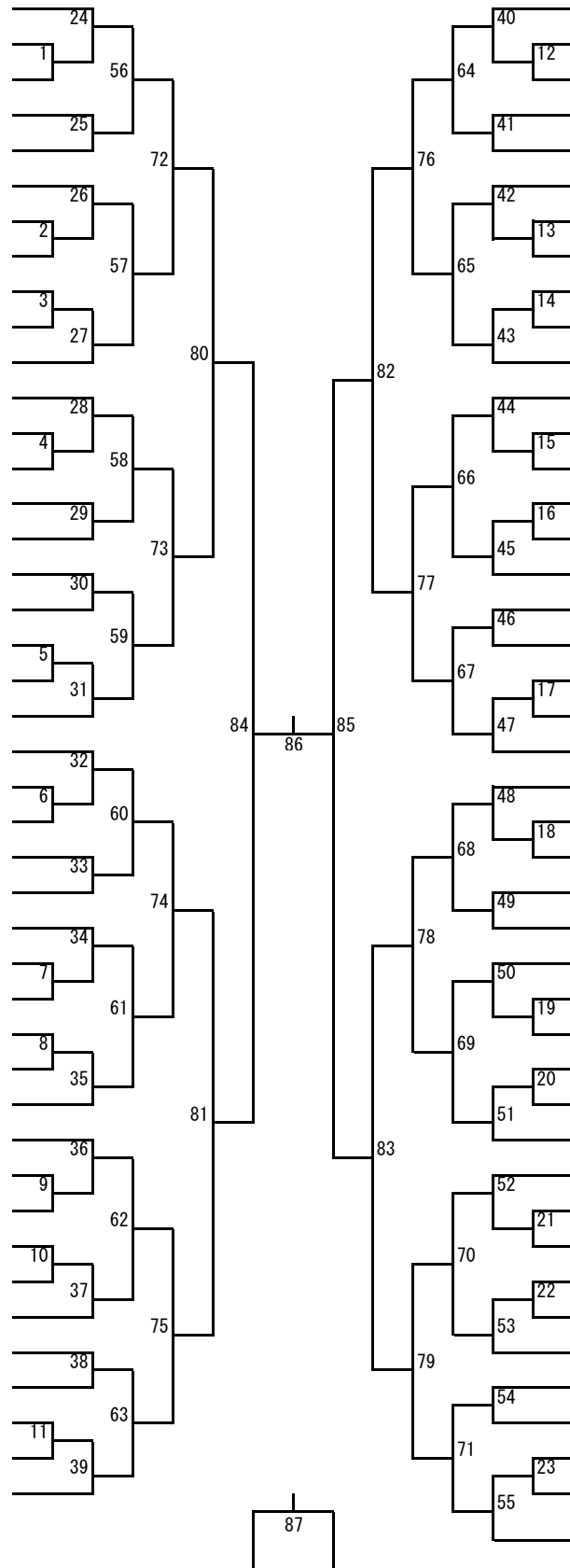


- 40 藍澤・小武 日本文理
- 41 小川①・山田① 新潟西
- 42 小林①・川島① 新潟明訓
- 43 甲斐・渡辺① 新潟南
- 44 芳賀・清田 北越
- 45 岩佐・平倉 新潟
- 46 北嶋・北山 新潟江南
- 47 山崎・鈴木① 新潟東
- 48 阿部①・熊木① 新潟中央
- 49 諸橋・金井 新潟商業
- 50 上倉①・河合① 新潟西
- 51 岩崎①・遠藤① 万代
- 52 小澤・見田 新潟向陽
- 53 富井・山岸 新潟南
- 54 鶴巻・原田 新潟第一
- 55 内藤・大谷① 巻総合
- 56 小坂井・陸 新潟明訓
- 57 佐藤・脇川 北越
- 58 岡崎・吉田 巻
- 59 鷺尾・笠原① 北越
- 60 小林・高倉 巻総合
- 61 鳥谷①・芝① 新潟
- 62 清田・番場 万代
- 63 橋本・横野 新潟中央
- 64 服部・渡辺 新潟西
- 65 二見・大矢 新潟東
- 66 小林①・瀧澤① 新潟南
- 67 加藤・早川 新潟商業
- 68 吉田・中谷 新潟江南
- 69 堂下①・高月① 白根
- 70 戸川・田中 巻総合
- 71 大矢①・弦巻① 巻
- 72 小熊・品田 新潟第一
- 73 富樫・齋藤 新潟向陽
- 74 菊地①・田村① 新潟明訓
- 75 片山・影山 新潟商業
- 76 木村・廣川① 新潟江南
- 77 坂井・藤田① 新潟青陵

秋季地区体育大会新潟地区バドミントン大会  
 11月9日～11日  
 万代高校体育館

女子シングルス

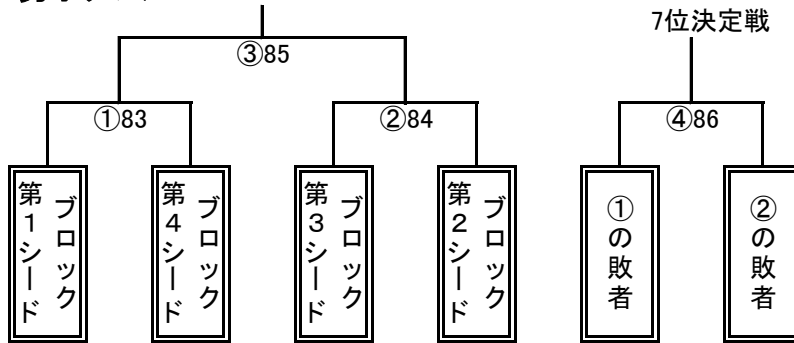
- 1 坂井 叶 新潟青陵
- 2 田中 優子 巻総合
- 3 堀川 有紀① 万代
- 4 清田 萌花① 北越
- 5 中谷 彩華 新潟江南
- 6 神田 姫花 新潟明訓
- 7 風間 美織 新潟
- 8 田邊 紗果① 巻
- 9 藤巻 百々香① 新潟商業
- 10 渡辺 風香 新潟西
- 11 鈴木 那依 日本文理
- 12 高橋 萌 新潟中央
- 13 鶴巻 遥香 新潟第一
- 14 白井 優那① 新潟向陽
- 15 清田 海愛 万代
- 16 南 ひなた① 新潟東
- 17 山岸 陽奈 新潟南
- 18 内藤 ひなた 巻総合
- 19 大橋 琉衣① 白根
- 20 伊藤 桃 巻
- 21 渡邊 遥 日本文理
- 22 岡崎 さくら 巻
- 23 山本 真衣 新潟商業
- 24 渡邊 ひらり① 新潟第一
- 25 大信田 菜理① 新潟北
- 26 田村 美羽 新潟向陽
- 27 遠藤 さくら 新潟西
- 28 大矢 夏鈴 新潟東
- 29 伊藤 実花① 新潟青陵
- 30 内藤 ひより 巻総合
- 31 山名 咲也野 新潟明訓
- 32 笠原 美来① 北越
- 33 大滝 菜月① 新潟
- 34 岩崎 たまみ① 万代
- 35 北山 優奈 新潟江南
- 36 細貝 わかな① 白根
- 37 小林 美友① 新潟南
- 38 大関 ひかり 新潟第一
- 39 熊木 理紗① 新潟中央
- 40 金井 木乃華 新潟商業
- 41 坂井 利華子 新潟明訓
- 42 片山 祥子① 新潟向陽
- 43 小武 知世 日本文理



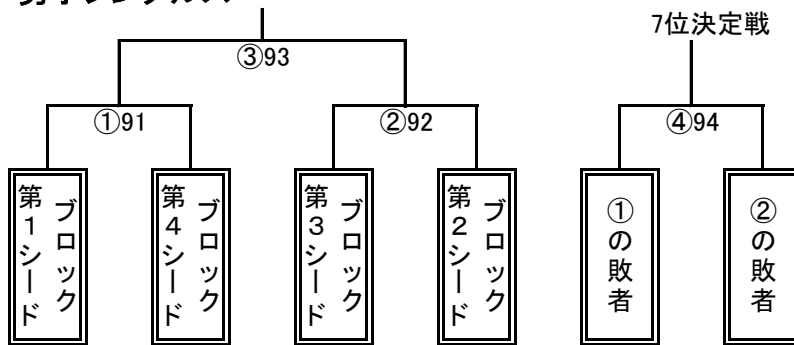
- 仲野 未来 新潟中央 44
- 北嶋 あい 新潟江南 45
- 平倉 愛夏 新潟 46
- 菊地 星香① 新潟明訓 47
- 富井 そよ子 新潟南 48
- 笹川 夏姫 巻総合 49
- 服部 楓夏 新潟西 50
- 小熊 蒼空 新潟第一 51
- 山崎 瑠姫 北越 52
- 高月 美波① 白根 53
- 登石 菜柚 新潟向陽 54
- 藤田 凜① 新潟青陵 55
- 川口 彩良 新潟商業 56
- 岩佐 実桜 新潟 57
- 大泉 桃子① 巻 58
- 遠藤 百華① 万代 59
- 吉田 美夏 新潟江南 60
- 外門 柚① 新潟工業 61
- 中口 聖葉① 新潟東 62
- 松永 千鶴① 新潟西 63
- 細貝 優夢 北越 64
- 松山 祐美① 日本文理 65
- 吉原 帆香 新潟第一 66
- 三本 怜奈 新潟南 67
- 稲垣 奈々① 新潟青陵 68
- 高橋 めい① 新潟西 69
- 吉田 紗彩 巻 70
- 堂下 美結① 白根 71
- 坪野 カノン 新潟明訓 72
- 鷲尾 紗代 北越 73
- 二見 リオン 新潟東 74
- 佐藤 花那① 新潟中央 75
- 山本 光希 万代 76
- 吉原 百① 新潟北 77
- 戸川 円 巻総合 78
- 横野 愛菜 新潟中央 79
- 久住 瑠菜① 新潟江南 80
- 菅 美悠① 新潟向陽 81
- 諸橋 愛梨 新潟商業 82
- 天野 菜月① 新潟青陵 83
- 大関 風香 新潟 84
- 高橋 怜① 新潟東 85
- 佐藤 真央 新潟南 86
- 宇賀田 雛帆 日本文理 87

## 5～8位決定戦

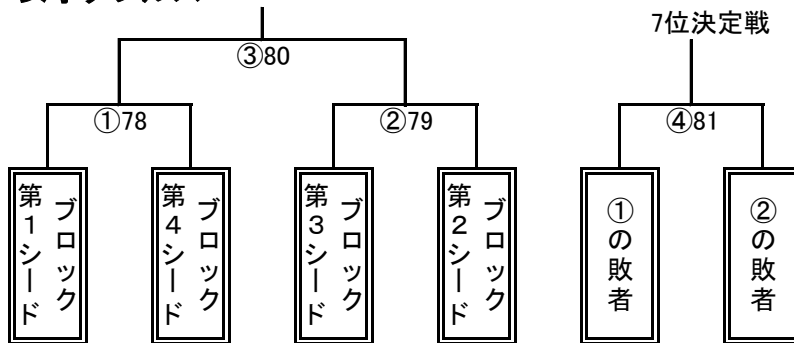
### 男子ダブルス



### 男子シングルス



### 女子ダブルス



### 女子シングルス

