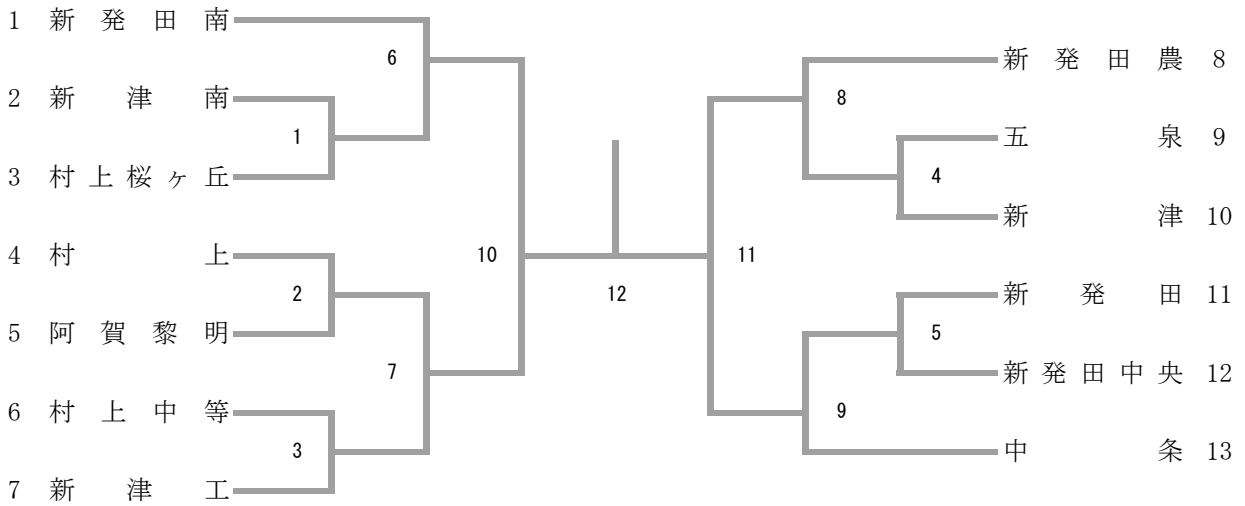


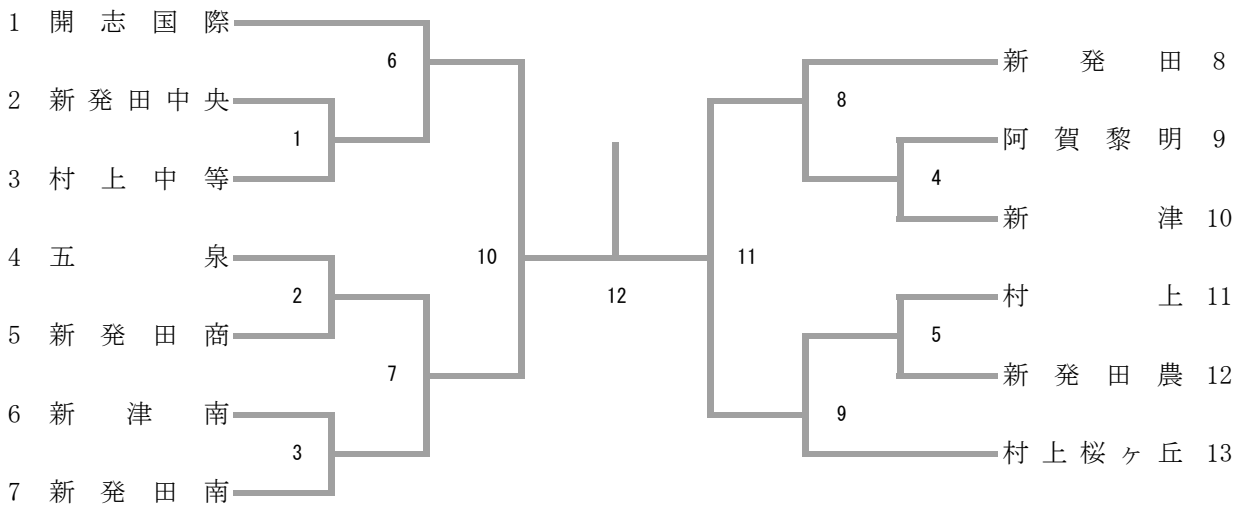
男子学校対抗



三位決定戦



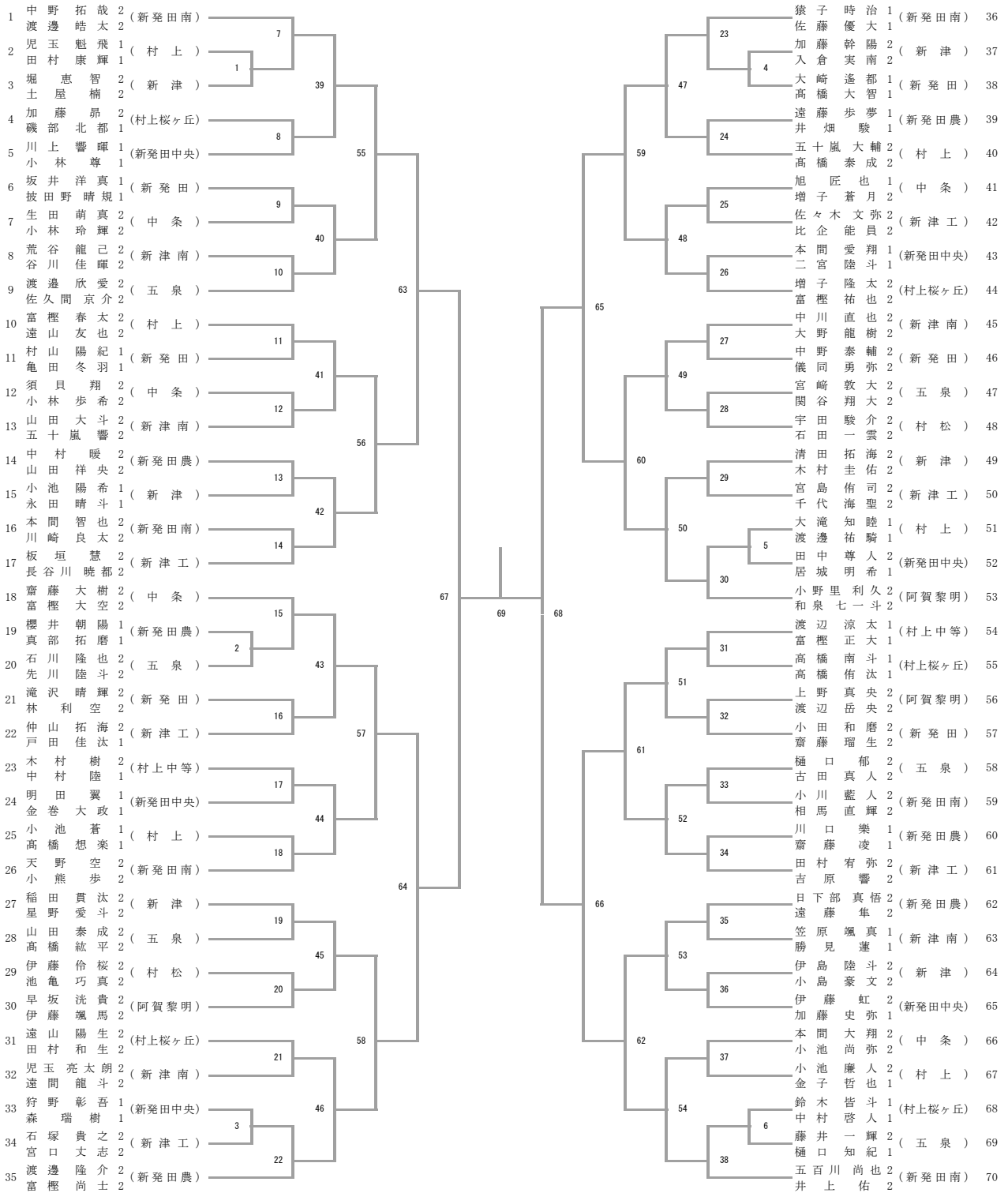
女子学校対抗



三位決定戦



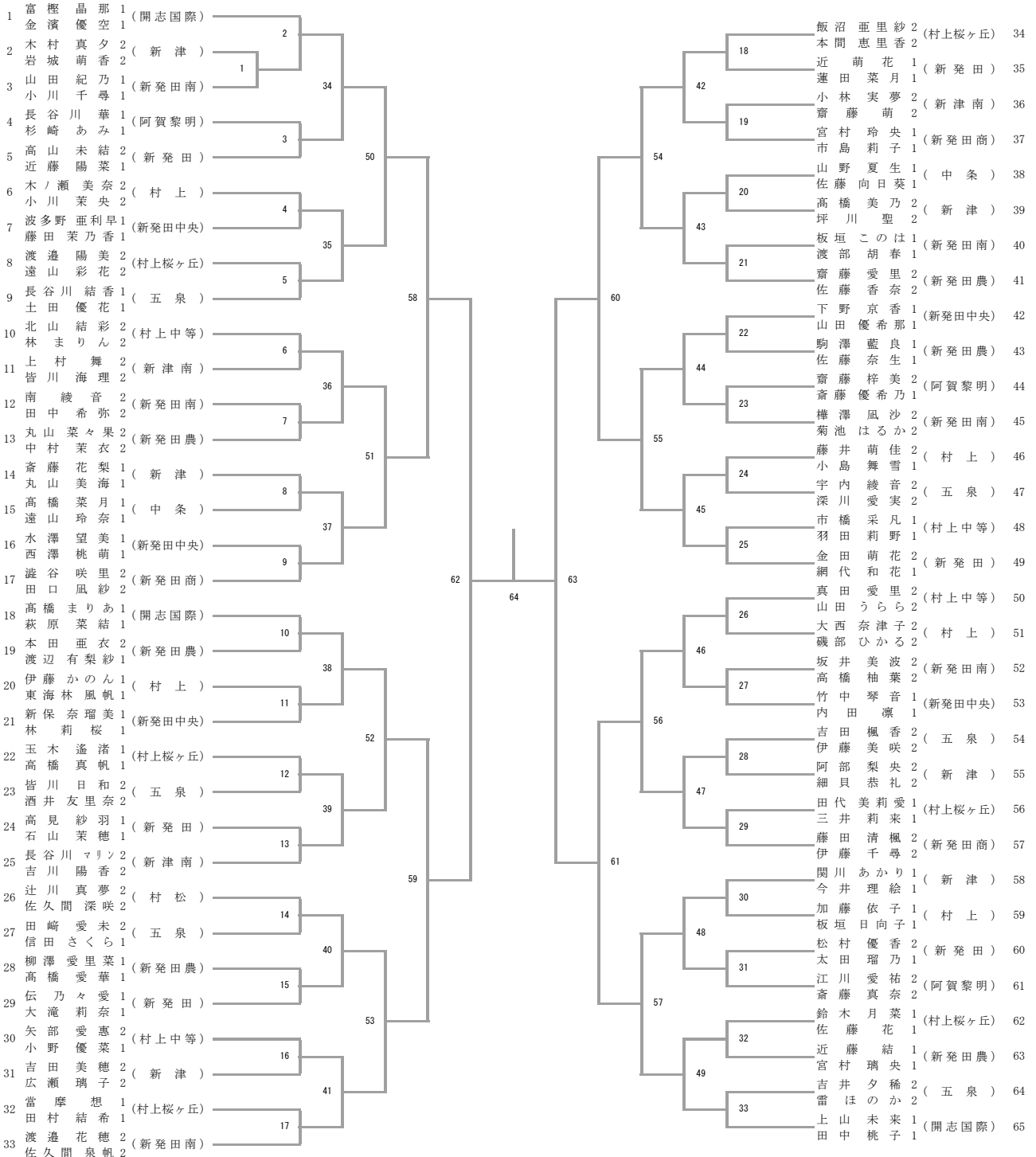
男子ダブルス



三位決定戦

70

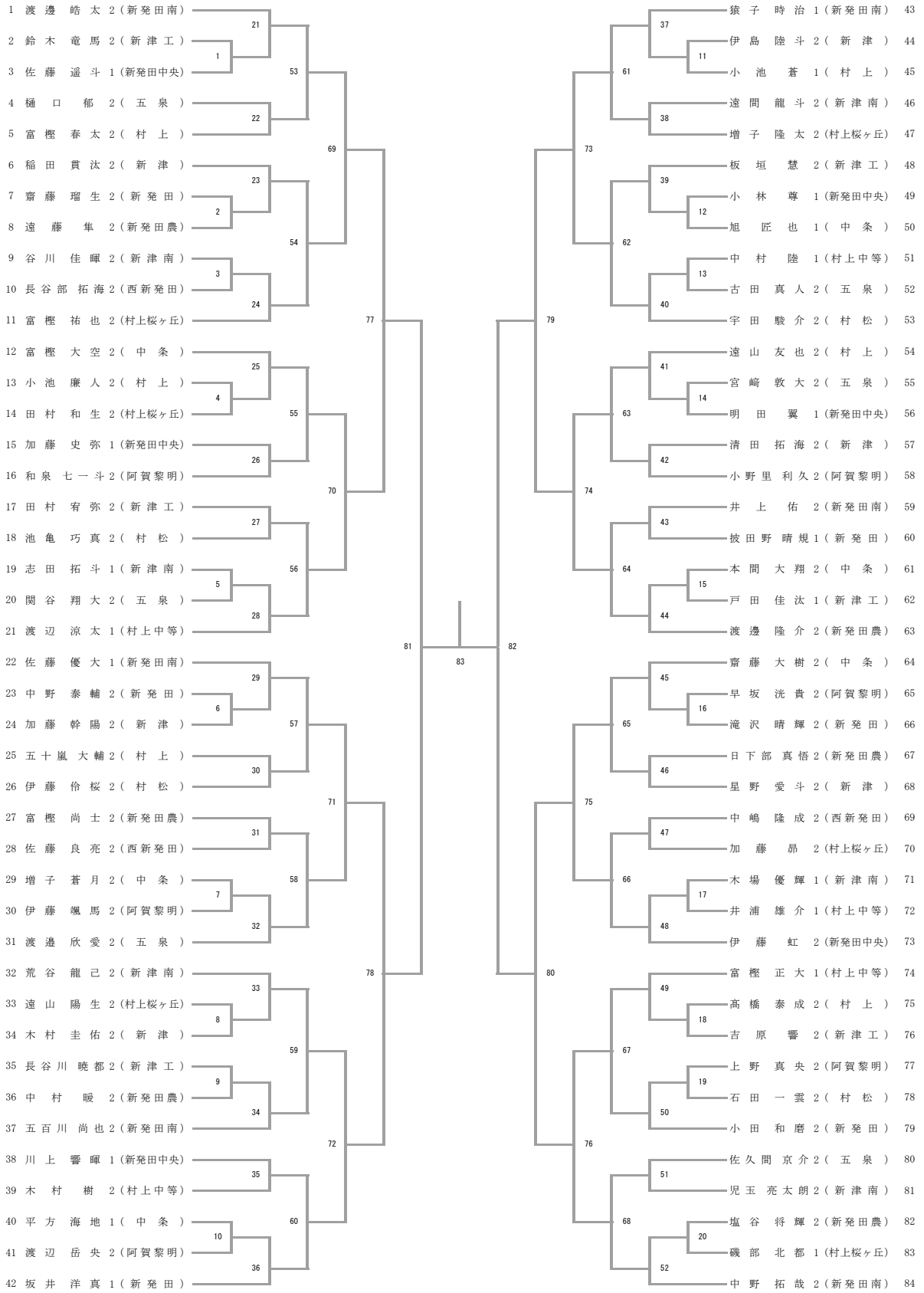
女子ダブルス



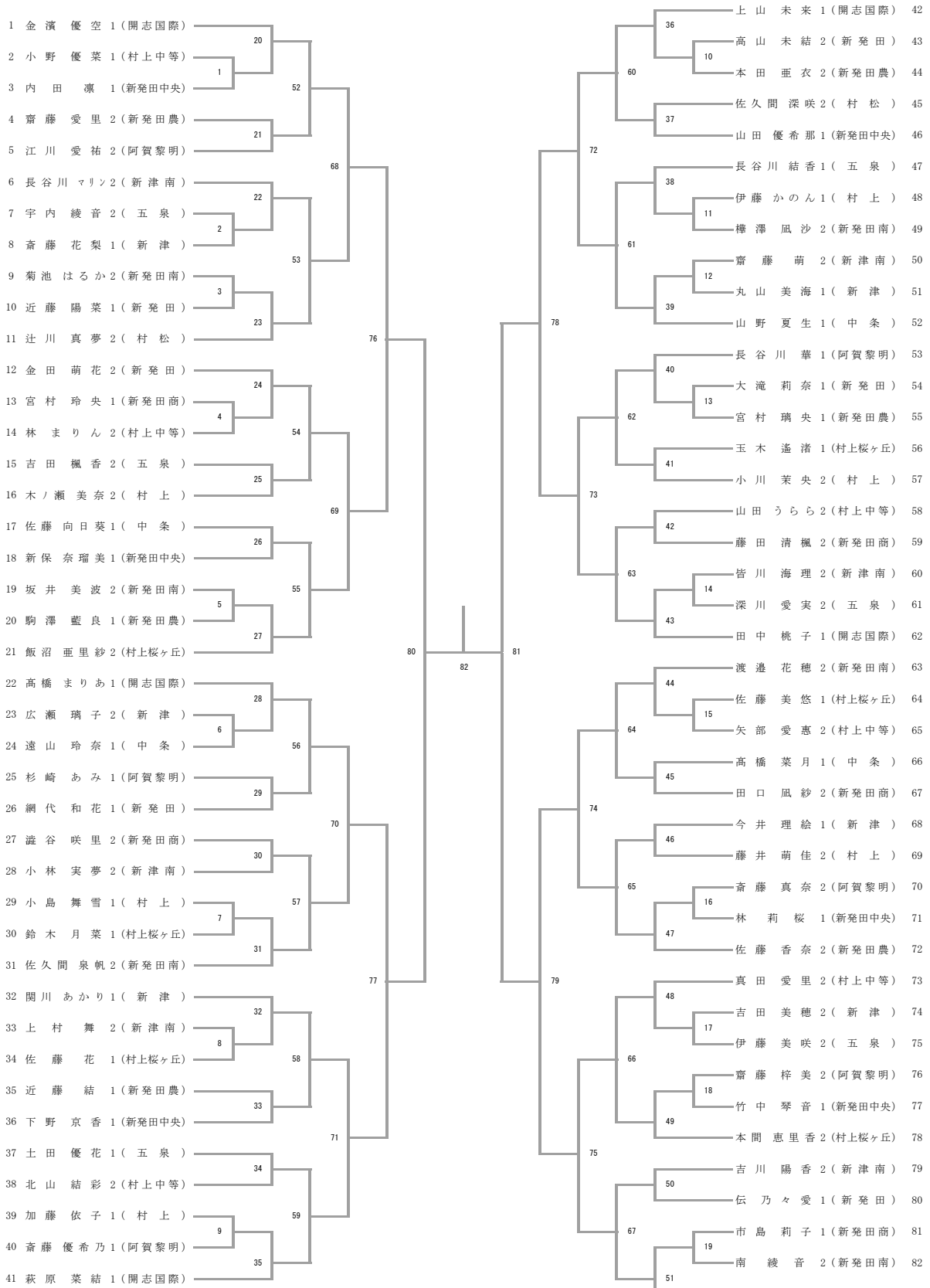
三位決定戦



男子シングルス



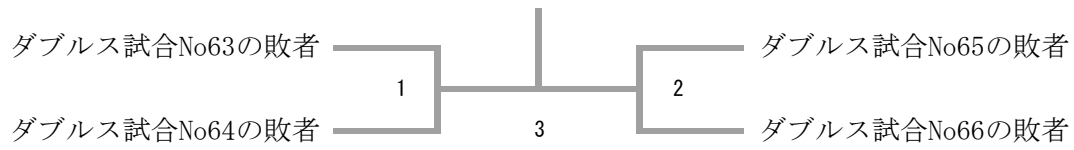
女子シングルス



三位決定戦

83

男子ダブルス（5、6位決定戦）



男子シングルス（5、6位決定戦）

